



it	ELETTROPOMPE CENTRIFUGHE MONOBLOCCO SERIE FHE, FHS, SHE, SHS, SHO	Istruzioni d'installazione e d'uso
en	FHE, FHS, SHE, SHS, SHO SERIES CLOSE - COUPLED CENTRIFUGAL PUMPS	Instructions for installation and use
fr	ELECTROPOMPES CENTRIFUGES MONOBLOC SERIE FHE, FHS, SHE, SHS, SHO	Instructions pour l'installation et l'emploi
de	KREISELPUMPEN IN BLOCKAUSFÜHRUNG BAUREIHEN FHE, FHS, SHE, SHS, SHO	Installations- und Bedienungsanleitungen
es	ELECTROBOMBAS CENTRÍFUGAS MONOBLOQUE SERIE FHE, FHS, SHE, SHS, SHO	Instrucciones de instalación y uso
pt	ELECTROBOMBAS CENTRÍFUGAS MONOBLOCO SÉRIE FHE, FHS, SHE, SHS, SHO	Instruções instalação e uso
nl	MONOBLOK CENTRIFUGALE ELEKTROPOMPEN SERIE FHE, FHS, SHE, SHS, SHO	Aanwijzingen voor de installatie en het gebruik
da	HELSTØBTE CENTRIFUGALELEKTROPUMPER SERIE FHE, FHS, SHE, SHS, SHO	Installations- og brugsanvisninger
sv	CENTRIFUGALELPUMPAR MONOBLOCKUTFÖ- RANDE SERIE FHE, FHS, SHE, SHS, SHO	Installations- och bruksanvisning
fi	KIINTEÄRAKENTEISET KESKIPAKOPUMPUT SARJA FHE, FHS, SHE, SHS, SHO	Asennus- ja käyttöohjeet
no	SENTRIFUGALELEKTROPUMPER MONOBLOKK SERIE FHE, FHS, SHE, SHS, SHO	Installasjons- og bruksanvisning
ar	مضخات كهربائية نابذة وحيدة الكتلة سلسلة FHE, FHS, SHE, SHS, SHO	دفتر تعليمات التركيب والاستخدام
el	ΦΥΓΟΚΕΝΤΡΕΣ ΗΛΕΚΤΡΙΚΕΣ ΑΝΤΛΙΕΣ ΜΟΝΟΜΠΛΟΚ ΣΕΙΡΑΣ FHE, FHS, SHE, SHS, SHO	Οδηγίες εγκατάστασης και χρήσης
tr	FHE, FHS, SHE, SHS, SHO SERİSİ MONO- BLOK SANTRİFÜJ ELEKTRİKLİ POMPALAR	Montaj ve kullanma talimatları
ru	ЦЕНТРОБЕЖНЫЕ ЭЛЕКТРОНАСОСЫ МОНОБЛОК СЕРИИ FHE, FHS, SHE, SHS, SHO	Инструкции по установке и по использованию
pl	WIOWE POMPY ELEKTRYCZNE MONO- BLOK SERIA FHE, FHS, SHE, SHS, SHO	Instrukcje instalowania i obsługi

it

ISTRUZIONI PER L'INSTALLAZIONE E L'USO

1 Generalitàpag. 14
2 Ispezione preliminare 14
3 Impieghi 14
4 Limiti d'impiego 14
5 Installazione 14
6 Messa in funzione 15
7 Manutenzione 17
8 Ricerca guasti 18
9 Tabelle e disegni103

en

INSTRUCTIONS FOR INSTALLATION AND USE

1 Generalpage 19
2 Preliminary inspection 19
3 Applications 19
4 Working limits 19
5 Installation 19
6 Start-up 20
7 Maintenance 22
8 Fault finding chart 23
9 Tables and drawings103

fr

INSTRUCTIONS POUR L'INSTALLATION ET L'EMPLOI

1 Généralitéspage 24
2 Contrôle préliminaire 24
3 Utilisations 24
4 Limites d'utilisation 24
5 Installation 24
6 Fonctionnement 26
7 Entretien 27
8 Recherche des pannes 29
9 Tableaux et dessins103

de

INSTALLATIONS- UND BEDIENUNGSANLEITUNGEN

1 AllgemeinesSeite 30
2 Vorbereitende Inspektion30
3 Anwendungen30
4 Einschränkungen des Anwendungsbereichs30
5 Aufstellung30
6 Inbetriebnahme32
7 Wartung33
8 Störungssuche35
9 Tabellen und Zeichnungen103

es

INSTRUCCIONES DE INSTALACIÓN Y USO

1 Generalidadespag. 36
2 Inspección preliminar36
3 Empleos36
4 Límites de empleo36
5 Instalación36
6 Puesta en función38
7 Mantenimiento39
8 Identificación de las averías41
9 Tablas y dibujos103

pt

INSTRUÇÕES NSTALLAÇÃO E USO

1 Características geraispág. 42
2 Inspeção preliminar42
3 Aplicações42
4 Limites de funcionamento42
5 Instalação42
6 Funcionamento43
7 Manutenção45
8 Procura das avarias46
9 Tabelas e desenhos103

nl

AANWIJZINGEN VOOR DE INSTALLATIE EN HET GEBRUIK

1 Algemeen	blz. 47
2 Voorinspectie	47
3 Gebruiksdoeleinden	47
4 Gebruiksbeperkingen	47
5 Installatie	47
6 Inwerkingstelling	48
7 Onderhoud	50
8 Lokaliseren van storingen	52
9 Tabellen en tekeningen	103

da

INSTALLATIONS- OG BRUGSANVISNINGER

1 Generelle oplysninger	s. 53
2 Indledende kontrol	53
3 Anvendelsesområde	53
4 Anvendelsesbegrænsninger	53
5 Installation	53
6 Start	54
7 Vedligeholdelse	56
8 Fejlfinding	57
9 Tabeller og tegninger	103

sv

INSTALLATIONS- OCH BRUKSANVISNING

1 Allmänna upplysningar	sid. 58
2 Inledande inspektion	58
3 Användning	58
4 Användningsbegränsningar	58
5 Installation	58
6 Igångsättning	59
7 Underhåll	61
8 Felsökning	62
9 Tabeller och ritningar	103

fi

ASENNUS- JA KÄYTTÖOHJEET

1 Yleistä	s. 63
2 Esitarkastus	63
3 Käyttötavat	63
4 Käyttörajoitukset	63
5 Asennus	63
6 Käyttöönotto	64
7 Huolto	66
8 Vianetsintä	67
9 Taulukot ja kaaviot	103

no

INSTALLASJONS- OG BRUKSANVISNING

1 Generelle data	side 68
2 Innledende inspeksjon	68
3 Bruk	68
4 Bruksbegrensninger	68
5 Installasjon	68
6 Oppstart	69
7 Vedlikehold	71
8 Feilsøking	72
9 Tabeller og skjemaer	103

ar

فهرس الموضوعات التركيب والاستخدام

73	(١) معلومات عامة
73	(٢) تفحص مبدئي
73	(٣) استخدامات
73	(٤) حدود الاستخدام
73	(٥) التركيب
75	(٦) ابتداء التشغيل
76	(٧) الصيانة
77	(٨) البحث عن الأعطال
103	(٩) جداول ورسوم

el

ΟΔΗΓΙΕΣ ΓΙΑ ΤΗΝ ΕΓΚΑΤΑΣΤΑΣΗ ΚΑΙ ΤΗ ΧΡΗΣΗ:

1 Γενικά	σελ. 78
2 Προκαταρκτική επιθεώρηση	78
3 Χρήσεις	78
4 Περιορισμοί χρήσης	78
5 Εγκατάσταση	79
6 Θέση σε λειτουργία	80
7 Συντήρηση	81
8 Αναζήτηση βλαβών	83
9 Πίνακες και σχέδια	103

tr

MONTAJ VE KULLANMA TALIMATLARI

1 Genel bilgiler	sayfa 84
2 Ön kontrol	84
3 Kullanımlar	84
4 Kullanım sınırları	84
5 Montaj tipi	84
6 Çalıştırma	86
7 Bakım	87
8 Arıza arama	89
9 Tablolar ve çizimler	103

ru

ИНСТРУКЦИИ ПО УСТАНОВКЕ И ИСПОЛЬЗОВАНИЮ



1 Общие сведения	стр. 90
2 Предварительные проверки	90
3 Использование	90
4 Ограничения по использованию	90
5 Монтаж	91
6 Пуск в эксплуатацию	92
7 Техобслуживание	93
8 Поиск неисправностей	95
9 Таблицы и чертежи	103

INSTRUKCJE INSTALOWANIA I OBSŁUGI

1	Informacje ogólne	str. 96
2	Wstępny przegląd	96
3	Zastosowanie	96
4	Granice zastosowania	96
5	Instalowanie	97
6	Rozruch	98
7	Konserwacja	99
8	Wyszukiwanie usterek	101
9	Tabele i rysunki	103

it

AVVERTIMENTI PER LA SICUREZZA DELLE PERSONE E DELLE COSE

Questa simbologia   **ATTENZIONE** assieme alle relative diciture: "Pericolo" e "Avvertenza" indicano la potenzialità del rischio derivante dal mancato rispetto della prescrizione alla quale sono stati abbinati, come sotto specificato:



SCOSSE ELETTRICHE

Avverte che la mancata osservanza della prescrizione comporta un rischio di scosse elettriche.



PERICOLO

Avverte che la mancata osservanza della prescrizione comporta un rischio di danno alle persone e/o alle cose.



ATTENZIONE

AVVERTENZA

Avverte che la mancata osservanza della prescrizione comporta un rischio di danno alla pompa o all'impianto.

en

SAFETY PRECAUTIONS

This symbol   **WARNING** together with one of the following words "Danger" or "Warning" indicates the risk level deriving from failure to observe the prescribed safety precautions:



ELECTRIC SHOCK

Warns that failure to observe the precautions may cause electric shock.



DANGER

Warns that failure to observe the precaution may cause personal injury or damage to property.

WARNING

WARNING

Warns that failure to observe the precautions may cause damage to the pump and/or system.

fr

AVERTISSEMENTS POUR LA SECURITE DES PERSONNES ET DES CHOSES

Le symbole   **ATTENTION** è à l'un des mots: "Danger" et "Avertissement" indique la possibilité de danger dérivant du non respect de la prescription correspondante, suivant les spécifications suivantes:



DÉCHARGES ÉLECTRIQUES

Avertit que la non observation de la prescription comporte un risque de choc électrique.



DANGER

Avertit que la non observation de la prescription comporte un risque de lésion ou dommage aux personnes et/ou aux choses.



ATTENTION

AVERTISSEMENT

Avertir que la non observation de la prescription comporte un risque de dommage à la pompe et/ou à l'installation.

de

SICHERHEITSHINWEISE FÜR PERSONEN UND SACHEN

Diese Symbole   **ACHTUNG** in Verbindung mit den Worten "GEFAHR" und "VORSICHT" weisen auf mögliche Gefahren hin, die bei Nichtbeachtung der Sicherheitshinweise entstehen können. Im einzelnen sind diese Symbole wie folgt zu verstehen:



HOCHSPANNUNG

Macht darauf aufmerksam, daß bei Nichtbeachtung der Vorschriften eine Gefährdung durch elektrische Energie gegeben ist.



GEFAHR

Macht darauf aufmerksam, daß bei Nichtbeachtung der Vorschriften das Risiko einer Gefährdung von Personen und/oder Sachen gegeben ist.



ACHTUNG

HINWEIS

Macht darauf aufmerksam, daß bei Nichtbeachtung der Vorschriften das Risiko der Verursachung eines Schadens an der Pumpe bzw. der gesamten Anlage gegeben ist.

es

ADVERTENCIAS PARA LA SEGURIDAD DE LAS PERSONAS Y DE LAS COSAS

Estos símbolos   **ATENCIÓN**, junto con las inscripciones "Peligro" y "Advertencia" correspondientes, indican la potencialidad del riesgo resultante de la inobservancia de la prescripción a la cual están asociados, según se especifica a continuación:



ELECTROCUCIÓN

Avisa que la inobservancia de la prescripción comporta un riesgo de sacudidas eléctricas.



PELIGRO

Avisa que la inobservancia de la prescripción comporta un riesgo de daño a las personas y/o a las cosas.



ATENCIÓN

ADVERTENCIA

Avisa que la inobservancia de la prescripción comporta un riesgo de daño a la bomba o a la instalación.

pt

ADVERTÊNCIAS PARA A SEGURANÇA DAS PESSOAS E DAS COISAS

Estes símbolos   **ATENÇÃO** junto com os respectivos avisos "Perigo" e "Advertência" indicam a potencialidade do risco derivante do não cumprimento da prescrição à qual foram associados, conforme indicado a seguir:



CHOQUES ELÉCTRICOS

Avisa que a não observância da prescrição comporta um risco de choques eléctricos.



PERIGO

Avisa que a não observância da prescrição comporta um risco de dano às pessoas e/ou às coisas.

ATENÇÃO

ADVERTÊNCIA

Avisa que a não observância da prescrição comporta um risco de dano à bomba ou à instalação.

nl

VEILIGHEIDSVOORSCHRIFTEN VOOR PERSONEN EN VOORWERPEN

Deze symbolen   **LET OP** tezamen met één van de formuleringen: "Gevaar" en "Waarschuwing" attenderen erop dat er een risico kan bestaan dat voortvloeit uit het niet in acht nemen van het voorschrift waar zij bij staan, zoals hieronder aangegeven:



ELEKTRISCHE SCHOKKEN

Attendeert erop dat het niet in acht nemen van het voorschrift het risico van elektrische schokken met zich meebrengt.



GEVAAR

Attendeert erop dat het niet in acht nemen van het voorschrift het risico van schade aan personen en/of voorwerpen met zich meebrengt.



LET OP

WAARSCHUWING

Attendeert erop dat het niet in acht nemen van het voorschrift het risico van schade aan de pomp of de installatie met zich meebrengt.

da

SIKKERHEDSFORSKRIFTER

Sammen med teksten "Fare" og "Advarsel" angiver symbolerne   **ADVARSEL** den potentielle fare, som findes ved manglende overholdelse af forskriften, der er angivet sammen med symbolet:



FARE - RISIKO FOR ELEKTRISK STØD

Gør opmærksom på, at manglende overholdelse af forskriften medfører en fare for elektrisk stød.



FARE

Gør opmærksom på, at manglende overholdelse af forskriften medfører en fare for kvæstelser og/eller materielle skader.



ADVARSEL

FORSKRIFT

Gør opmærksom på, at manglende overholdelse af forskriften medfører en risiko for beskadigelse på pumpen eller systemet.

sv

SÄKERHETSFORESKRIFTER

Symbolerna   **VARNING!** tillsammans med texten "Fara" och "Varning", indikerar den potentiella risk som uppstår om följande säkerhetsföreskrifter försummas:



ELCHOCK

Varnar för att försummelse av denna föreskrift medför en risk för elstöt.



FARA



Varnar för att försummelse av denna föreskrift medför en risk för person- och/eller sakskada.

VARNING!

VARNING

Varnar för att försummelse av denna föreskrift medför en risk för skada på pumpen eller systemet.

HENKILÖ- JA MATERIAALITURVALLISUUTTA KOSKEVIA VAROITUKSIA

Symbolit   **VAROITUS** ja sana "Vaara" tai "Varoitus" osoittavat vaaraa, joka saattaa olla seurauksena niiden vieressä olevien määräysten noudattamatta jättämisestä, ks. alla:



SÄHKÖISKUVAARA

Varoittaa, että määräyksen noudattamatta jättämisestä saattaa olla seurauksena sähköisku.



VAARA

Varoittaa, että määräyksen noudattamatta jättämisestä saattaa olla seurauksena henkilö- ja/tai materiaali vahinkoja.



VAROITUS

VAROITUS

Varoittaa, että määräyksen noudattamatta jättämisestä saattaa olla seurauksena pumpun tai järjestelmän vahingoittuminen.

no

SIKKERHETSREGLER

Symbolene   **ADVARSEL** sammen med teksten "Fare" og "Advarsel", angir den potensielle risikoen som foreligger dersom følgende sikkerhetsregler ikke overholdes:



ELEKTRISK STØT

Advarer om at dersom forholdsregelen ikke overholdes kan det føre til elektrisk støt.



FARE



Advarer om at dersom forholdsregelen ikke overholdes kan det føre til skader på personer og/eller gjenstander.

ADVARSEL

ADVARSEL

Advarer om at dersom denne forholdsregelen ikke overholdes kan det føre til skader på pumpen eller systemet.

ar

تدل هذه الرموز **انتبه**   مع التعريف المرافق لكل منها على: " تحذير " و "خطر" إمكانية حدوث خطر ناتج عن عدم مراعاة ما تنص عليه التوصيات المرافقة لكل إشارة، كما هو مبين أدناه:

تحذير من أن عدم مراعاة التعليمات المرفقة يؤدي للتعرض إلى خطر الإصابة بشحنة كهربائية.

خطر
ناتج عن شحنة
كهربائية



تحذير من أن عدم مراعاة التعليمات المرفقة يؤدي إلى تعرض الإنسان و/أو الأشياء لخطر الإصابة بأضرار.

خطر





تحذير من أن عدم مراعاة التعليمات المرفقة يؤدي إلى تعريض المضخة أو التجهيز لخطر الإصابة بأضرار.

تحذير

انتبه

el

ΠΡΟΕΙΔΟΠΟΙΗΣΕΙΣ ΓΙΑ ΤΗΝ ΑΣΦΑΛΕΙΑ ΤΩΝ ΑΤΟΜΩΝ ΚΑΙ ΤΩΝ ΑΝΤΙΚΕΙΜΕΝΩΝ

Οι συμβολισμοί   **ΠΡΟΣΟΧΗ** αυτοί μαζί με τις σχετικές ενδείξεις: "Κίνδυνος" και "Προειδοποίηση" δείχνουν το ενδεχόμενο κινδύνου προερχόμενου από τη μη εφαρμογή της υπόδειξης με την οποία σχετίζονται, όπως διευκρινίζεται παρακάτω.



ΚΙΝΔΥΝΟΣ

Προειδοποιεί ότι η μη τήρηση της υπόδειξης συνεπάγεται κίνδυνο Ηλεκτροπληξίας.



ΚΙΝΔΥΝΟΣ

Προειδοποιεί ότι η μη τήρηση της υπόδειξης συνεπάγεται κίνδυνο ζημιάς σε άτομα ή/και αντικείμενα.

ΠΡΟΣΟΧΗ

ΠΡΟΕΙΔΟΠΟΙΗΣΗ

Προειδοποιεί ότι η μη τήρηση της υπόδειξης συνεπάγεται κίνδυνο ζημιάς στην αντλία ή στην εγκατάσταση.

tr

ΚİŞİLER VE NESNELER İÇİN GÜVENLİK UYARILARI

'Tehlike' ve 'Uyarı' yazılılarıyla birlikte bu işaretler   **DIKKATI** , aşağıda belirtildiği gibi, alınması emredilen güvenlik tedbirlerine uyulmamasından kaynaklanan risk seviyesini göstermektedir:



TEHLİKE ELEKTRİK ÇARPMALARI RİSKİ

Bu tedbire uyulmamasının elektrik çarpmaları riskine neden olduğunu belirtmektedir.



TEHLİKE

Bu tedbire uyulmamasının kişilere ve/veya nesnelere zarar verme riskine neden olduğunu belirtmektedir.



DIKKATI!

UYARI

Bu tedbire uyulmamasının pompaya veya tesisata zarar verme riskine neden olduğunu belirtmektedir.

ru

ПРЕДУПРЕЖДЕНИЯ ПО БЕЗОПАСНОСТИ ЛЮДЕЙ И ПРЕДМЕТОВ

Эти символы   **ВНИМАНИЕ** вместе с соответствующими надписями: "Опасность" и "Предупреждения", указывают на потенциальный риск, вследствие несоблюдения предписаний, рядом с которыми они приведены, как указано ниже:



ОПАСНОСТЬ РИСК ЭЛЕКТРИЧЕСКИХ РАЗРЯДОВ

Предупреждает, что несоблюдение предписаний приводит к риску электрических разрядов.



ОПАСНОСТЬ



Предупреждает, что несоблюдение предписаний приводит к риску нанесения ущерба людям и/или предметам.

ВНИМАНИЕ

ПРЕДУПРЕЖДЕНИЕ

Предупреждает, что несоблюдение предписаний приводит к риску нанесения ущерба насосу или установке.

OSTRZEŻENIA ODNOŚNIE BEZPIECZEŃSTWA OSÓB I RZECZY

Niniejsze oznaczenia   **OSTRZEŻENIE** wraz z odpowiednimi napisami: „Niebezpieczeństwo” i „Ostrzeżenie” wskazują potencjalne ryzyko w przypadku nieprzestrzegania zaleceń, do których zostały przypisane i które są przedstawione poniżej:

**NIEBEZPIECZEŃSTWO (RYZYKO PORAŻENIA PRĄDEM ELEKTRYCZNYM)**

Wskazuje, że nieprzestrzeganie tego ostrzeżenia może spowodować ryzyko porażenia prądem elektrycznym.

**NIEBEZPIECZEŃSTWO**

Wskazuje, że nieprzestrzeganie tego ostrzeżenia może spowodować ryzyko spowodowania obrażeń i wyrządzenia szkód osobom i/lub rzeczom.

OSTRZEŻENIE**OSTRZEŻENIE**

Wskazuje, że nieprzestrzeganie tego ostrzeżenia może spowodować ryzyko uszkodzenia pompy lub instalacji.

1. Generalità

Col presente manuale intendiamo fornire le informazioni indispensabili per l'installazione, l'uso e la manutenzione della pompa.

È importante che l'utilizzatore legga questo manuale prima di usare la pompa.

Un uso improprio può provocare avarie alla macchina e determinare la perdita della garanzia.

Precisare sempre l'esatta sigla di identificazione del modello, unitamente al numero di costruzione, qualora debbano essere richieste informazioni tecniche o particolari di ricambio al nostro Servizio di vendita ed assistenza.

Le istruzioni e le prescrizioni di seguito riportate riguardano l'esecuzione standard; riferirsi alla documentazione contrattuale di vendita per le varianti e le caratteristiche delle versioni speciali.

Per istruzioni, situazioni ed eventi non contemplati dal presente manuale né dalla documentazione di vendita, contattare il nostro Servizio assistenza più vicino.

2. Ispezione preliminare

All'atto della consegna controllare l'integrità dell'imballo.

Dopo aver estratto la pompa dall'imballo, verificare a vista che non abbia subito danni durante il trasporto.

Nel caso in cui la pompa presenti dei danni, informare il nostro rivenditore entro 8 giorni dalla consegna.

3. Impieghi

Le elettropompe della serie FH sono idonee al pompaggio di liquidi chimicamente e meccanicamente non aggressivi, per impieghi nel campo civile, agricolo ed industriale. Le elettropompe della serie SH sono idonee anche per il convogliamento di liquidi a moderata aggressività chimica.

Le pompe serie SHO e SHOD sono adatte al pompaggio di liquidi contenenti solidi che possono avere dimensioni fino al 60% del diametro della bocca di mandata.

4. Limiti d'impiego



La pompa non è adatta per liquidi pericolosi o infiammabili.

ATTENZIONE

Massima pressione d'esercizio: FH = 12 bar.

SH = 12 bar.

Massima temperatura liquido pompato: FH = 85°C in versione standard;
120°C con elastomeri in FPM o in
Etilenpropilene.

SH = 120°C

Massimo numero di avviamenti orari: 20 per potenza fino a 5,5 kW.
15 per potenze fino a 15 kW.
12 per potenze maggiori.

La portata e la prevalenza di lavoro devono essere sempre compresi nei valori di targa. Il funzionamento continuativo al di fuori dei valori di targa, è anomalo e può causare avarie alla pompa stessa.

La velocità nominale di rotazione è esclusivamente quella indicata sulla targa della pompa. ⁽¹⁾ Non fare riferimento alla targa del motore poiché, essendo idoneo al collegamento con varie tensioni a 50 e 60 Hz, riporta in targa il numero di giri relativo ad entrambe le frequenze.

⁽¹⁾ Il funzionamento a numero di giri nominali diverso da quello di targa è possibile, come in tutte le pompe centrifughe, previa sostituzione della girante. Raccomandiamo in questi casi di interpellare la nostra organizzazione di vendita.

5. Installazione

5.1 Movimentazione

Il prodotto va movimentato con cura e con opportuni mezzi di sollevamento; cadute ed urti possono danneggiarlo anche senza danni esteriori. Il sollevamento del prodotto, non imballato, va eseguito con una imbragatura in modo bilanciato.



Non usate i golfari del motore, se presenti, per movimentare l'intera elettropompa; usate i golfari per movimentare esclusivamente il solo motore, in caso di sua sostituzione, dopo averlo scollegato dalla pompa.

5.2 Posizione di lavoro

La normale posizione di lavoro della pompa è quella con asse orizzontale. È consentita l'installazione della pompa anche con asse obliquo o verticale ad eccezione, per motivi di sicurezza, della posizione con motore in basso.

5.3 Ubicazione

Collocare preferibilmente la pompa in modo che rimanga, dal lato motore, lo spazio libero (quota K della tabella dimensionale del catalogo) per consentire lo smontaggio dello stesso e l'ispezione della parte idraulica senza smontare il corpo pompa e le tubazioni.

5.4 Ancoraggio

La pompa va fissata rigidamente al piano di appoggio mediante viti applicate ai piedi del motore o della pompa.

5.5 Tubazioni di aspirazione e di mandata (Vedere schema di fig. 1)

Installare anche una valvola di non-ritorno sulla tubazione di mandata per proteggere la pompa da eccessive contropressioni e dalla rotazione inversa.

Nelle utilizzazioni della pompa ove la portata in mandata può essere strozzata totalmente, si raccomanda di inserire sulla tubazione in mandata una valvola di sfogo oppure un by-pass di riciclo tra mandata e serbatoio di alimentazione.

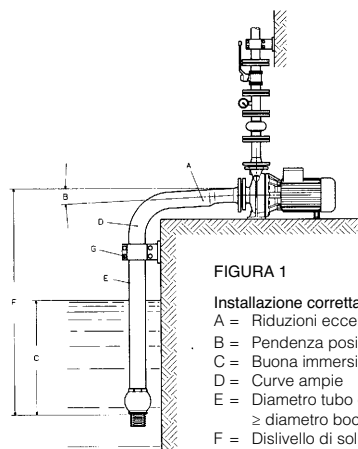


FIGURA 1

Installazione corretta

- A = Riduzioni eccentriche
 - B = Pendenza positiva
 - C = Buona immersione
 - D = Curve ampie
 - E = Diametro tubo d'aspirazione \geq diametro bocca della pompa
 - F = Dislivello di sollevamento rapportato alla pompa ed all'installazione (*). In condizioni ottimali il dislivello non è superiore a 5-6 m.
 - G = Tubazioni non gravanti sulla pompa ma su supporti indipendenti.
- (*) Il dislivello va determinato in funzione della temperatura del liquido, dell'NPSH e delle perdite di carico

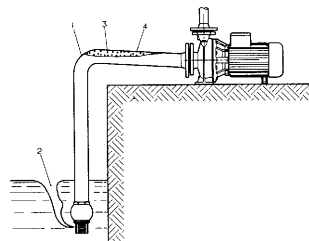


FIGURA 2

Installazione errata

- 1 = Curva brusca: alte perdite di carico
- 2 = Immersione insufficiente: rischio d'aria.
- 3 = Pendenza negativa: sacche d'aria.
- 4 = Diametro tubo < del diametro bocca della pompa: alte perdite di carico.

6. Messa in funzione

6.1 Allacciamento elettrico

ATTENZIONE

Accertarsi che la tensione di targhetta corrisponda a quella della linea di alimentazione.



Eseguire il collegamento di terra prima di qualsiasi altro collegamento. Si raccomanda l'installazione di un interruttore differenziale ad alta sensibilità (30mA), quale protezione supplementare dalle scosse elettriche letali, in caso di inefficiente messa a terra.

Collegarsi alla rete tramite un interruttore onnipolare o altro dispositivo che assicuri la onnipolare disinserzione (che interrompe tutti i fili di alimentazione) della rete, con una distanza di apertura dei contatti di almeno 3 mm.

Rimuovere il coperchio coprimorsettiera svitando le viti di fissaggio.

Eseguire i collegamenti come indicato sul retro del coprimorsettiera, e anche in fig. 3 - 4.

La versione monofase ha la protezione da sovraccarico incorporata (2,2kW escluso), invece la versione trifase deve essere protetta a cura dell'utente con un interruttore magneto-termico o con un avviatore completo di teleruttore, relè termico e fusibili a monte.

Il relè di sovraccarico deve essere tarato al valore della corrente nominale del motore riportato sulla targhetta. È permesso di tarare il relè termico ad un valore di corrente leggermente inferiore a quello di pieno carico quando l'elettropompa è sicuramente sottocaricata, ma non è permesso di tarare la protezione termica ad un valore di corrente superiore a quello di pieno carico.

Controllo del senso di rotazione nelle elettropompe con motore trifase

Il controllo del senso di rotazione può essere eseguito prima del riempimento della pompa col liquido da pompare purché essa sia fatta girare solo per brevi impulsi.

ATTENZIONE Non è ammesso il funzionamento della pompa prima di essere riempita di liquido. Il funzionamento a secco continuativo provoca danni irreparabili alla tenuta meccanica.

Se il senso di rotazione non è antiorario guardando la pompa dal lato della bocca di aspirazione, invertire tra di loro due fili di alimentazione.

6.2 Adescamento

Per avere l'adescamento è necessario il riempimento della pompa e del tubo di aspirazione col liquido da sollevare. Il riempimento si esegue, dopo aver tolto il tappo di riempimento, come segue:

– Pompa sotto battente:

immettere il liquido nella pompa aprendo la saracinesca in aspirazione fino a che il liquido fuoriesce dalla bocca di riempimento.

– Pompa sopra battente e con valvola di fondo:

riempire la pompa e il tubo di aspirazione immettendo il liquido dalla bocca di caricamento. Per abbreviare l'operazione è possibile anche introdurre il liquido dalla bocca di mandata.

Favorire durante la fase di riempimento la fuoriuscita dell'aria. Si ricorda che il riempimento è completo solo dopo che il livello sulla bocca di riempimento risulta stabilizzato e le bollicine d'aria sono scomparse. Per le pompe in versione bigirante, mantenere aperta la valvola di sfiato sul corpo pompa, per tutta la fase di riempimento, fino alla fuoriuscita dell'acqua.

A riempimento completato avviare la pompa con saracinesca in mandata chiusa aprendola poi lentamente fino al punto di lavoro. Verificare il mantenimento costante della pressione e della portata, altrimenti fermare immediatamente la pompa e ripetere tutta l'operazione.

ATTENZIONE Per le pompe a doppia tenuta contrapposta (SHOD). Il flusso delle tenute è ottenuto mediante circolazione di liquido esterno (compatibile con il liquido pompato).

Tale liquido deve essere ad una pressione di almeno 0,5 bar superiore a quella esistente nel corpo pompa.

6.3 Funzionamento

Se tutte le operazioni di installazione e di riempimento sono state fatte correttamente, la pompa deve offrire un funzionamento regolare e silenzioso.

La massima rumorosità emessa dall'elettropompa, installata correttamente ed utilizzata nel campo d'impiego di targa è come da tabella qui sotto riportata:

POTENZA MOTORE 2 POLI 50 Hz	POTENZA MOTORE 4 POLI 50 Hz	LIVELLO DI PRESSIONE SONORA * Lp(A) dB ± 2
≤ 7,5 kW	Fino a 30 kW	< 70
9,2 - 11 kW		73
15 - 22 kW		75
30 - 37 kW		80
45 - 55 kW		84

* Livello di pressione sonora media ad 1 metro di distanza dall'elettropompa in campo libero.

Drenare la pompa ogni volta che deve rimanere inoperativa in ambiente non protetta dal gelo.



In funzionamento la superficie esterna della pompa (se pompate liquidi caldi) e la superficie esterna del motore possono superare i 40°C. Non toccate con parti del corpo (es. mani) e non ponete materiale combustibile a contatto con l'elettropompa.

7. Manutenzione



Interventi di manutenzione devono essere eseguiti solo da personale esperto e qualificato. Usate le idonee attrezzature e protezioni. Rispettate le norme di antinfortunistica. Se dovete svuotare la pompa fate attenzione che il liquido scaricato non possa arrecare danni a cose o persone.

La pompa non richiede nessuna operazione di manutenzione ordinaria programmata. Può richiedere della manutenzione straordinaria consistente generalmente nella pulizia della girante o nella sostituzione della tenuta meccanica.



Prima di qualsiasi operazione di manutenzione della pompa assicurarsi che il motore sia staccato dalla rete elettrica di alimentazione.

Il numero di riferimento dei singoli componenti trova corrispondenza nei disegni esplosi della macchina a pag. 104÷118.

Si fa presente che è possibile effettuare lo smontaggio del motore, della lanterna, della girante e di tutti gli altri particolari montati sull'albero senza dover rimuovere il corpo pompa dall'impianto.

Svuotare il corpo pompa togliendo il tappo di scarico e procedere come segue.

7.1 Smontaggio FHE - 2FHE

- FHE: Svitare le viti di fissaggio della lanterna (4) al corpo pompa (1), rimuovere l'insieme motore (9)-lanterna-disco porta-tenuta (3) e girante (2) dal corpo pompa e recuperare la guarnizione "OR" (6) e la parte fissa della tenuta meccanica (7). A questo punto sia il motore che la parte idraulica sono accessibili per operazioni di manutenzione e pulizia.
- 2FHE: Svitare le viti di fissaggio della flangia di aspirazione (4) al corpo pompa (1), dal corpo pompa recuperare la guarnizione "OR" (8), sfilare la girante A (2), rimuovere il diffusore (3), sfilare la girante B (2A) e la parte rotante della tenuta meccanica (7), quindi dal corpo pompa recuperare la parte fissa della tenuta meccanica (7). A questo punto sia il motore che la parte idraulica sono accessibili per operazioni di manutenzione e pulizia.

7.2 Smontaggio FHS

Procedere come da paragrafo 7.1 tenendo conto che si rimuove anche il supporto motore-pompa.

Si evidenzia inoltre che la girante è calettata su una "prolunga d'albero" fissata rigidamente sulla sporgenza albero del motore.

7.3 Smontaggio SHE-SHS-SHOE-SHOS-SHOD

Versione con staffa:

Sostenere il motore tramite gli appositi ganci e delle corde o con degli spessori di appoggio. Svitare quindi le viti che fissano il corpo pompa (1) alla lanterna (4) e spostare indietro il motore fino ad estrarre la sporgenza albero con girante (2) dal corpo pompa. A questo punto sia il motore che la parte idraulica sono accessibili per operazioni di manutenzione o pulizia.

Versione con piedi sulla carcassa motore:

Svitare le viti che fissano il corpo pompa (1) alla lanterna (4) e quelle di fissaggio dei piedi del motore al piano di appoggio. Quindi, analogamente alla versione con staffa, spostare indietro il motore fino a che la

sporgenza albero con girante, fuoriesce dal corpo pompa.

A questo punto sia il motore che la parte idraulica sono accessibili per le operazioni di manutenzione o di pulizia. Vedere l'apposita documentazione per la denominazione e il codice d'ordinazione delle parti di ricambio.

7.4 Montaggio

Per il montaggio eseguire le operazioni inverse dello smontaggio, sostituire le guarnizioni e le parti danneggiate od usurate.

8. Ricerca guasti

INCONVENIENTE	PROBABILE CAUSA	POSSIBILI RIMEDI
1. L'elettropompa non parte	<p>A) Mancanza di tensione di rete</p> <p>B) Fusibili bruciati: B1 Perché inadeguati (corrente d'intervento troppo bassa) B2 Perché il motore o il cavo di alimentazione sono danneggiati</p> <p>C) Protezione da sovraccarico precedentemente intervenuta</p>	<p>A) Provvedere all'alimentazione</p> <p>B1 Sostituire i fusibili con altri adeguati</p> <p>B2 Riparare il motore o sostituire il cavo</p> <p>C) Riarmare la protezione (se interviene nuovamente vedere inconveniente 4)</p>
2. La pompa non eroga o eroga una portata ridotta	<p>A) Parte rotante parzialmente o totalmente bloccata (Generalmente la girante è bloccata da corpi estranei)</p> <p>B) Pompa non adescata per mancato riempimento o per difettosa tenuta della tubazione d'aspirazione o della valvola di fondo (Attenzione che la tenuta meccanica può aver subito gravi danni)</p> <p>C) Dislivello e/o perdite di carico in aspirazione troppo elevate</p> <p>D) Senso di rotazione errato</p>	<p>A) Smontare la pompa e pulire</p> <p>B) Riempire la pompa di liquido dopo aver verificato la perfetta tenuta della valvola di fondo e l'integrità della tenuta meccanica</p> <p>C) – Diminuire il dislivello – Usare una tubazione di diametro maggiore – Stasare la valvola di fondo – Sostituire la valvola di fondo con una di grandezza maggiore</p> <p>D) Invertire tra di loro due fili di alimentazione in morsettiera o nell'avviatore</p>
3. L'elettropompa vibra ed ha un funzionamento rumoroso	<p>A) La pompa lavora in cavitazione</p> <p>B) Cuscinetti del motore logorati</p> <p>C) Corpi estranei tra parti fisse e rotanti</p>	<p>A) – Parzializzare la portata – Vedi punto 2C</p> <p>B) Sostituire i cuscinetti</p> <p>C) Vedi punto 2A</p>
4. La protezione da sovraccarico interviene: - accidentalmente - sistematicamente	<p>A) Vedi punto 3C</p> <p>B) Mancanza momentanea di una fase</p> <p>C) Taratura non corretta</p> <p>D) La pompa eroga una portata maggiore a quella di targa</p> <p>E) Liquido denso e viscoso</p>	<p>C) Tarare alla corrente di targa</p> <p>D) Chiudere la valvola in mandata fino a che la portata rientra nel valore di targa</p> <p>E) Determinare l'effettiva potenza necessaria e sostituire conseguentemente il motore</p>

1. General

The purpose of this manual is to provide the necessary information for the installation, use and maintenance of the pumps.

The user should read this manual before using the pump.

Improper use could damage the pump and cause the forfeiture of the warranty coverage.

When asking our sales and after-sales services for technical information or spare parts, please indicate the model identification and construction numbers found on the nameplate.

The following instructions and warnings refer to the standard model; for any variations or characteristics of the special versions please refer to the sales contract.

For any instructions or situations not referred to in this manual or in the sales documentation, please contact our sales service.

2. Preliminary inspection

Upon delivery check the integrity of the packaging.

After unpacking the pump make sure that no damage has occurred during shipping.

Should the pump be damaged, please inform our agent within 8 days from the delivery date.

3. Applications

The FH series electric pumps are suitable for the pumping of liquids free of aggressive mechanical or chemical agents in many civil, agricultural and industrial applications. The SH series electric pump can also handle moderately aggressive liquids.

The SHO and SHOD series of pumps are suitable for pumping liquids containing solid substances measuring up to 60% of the diameter of the discharge port.

4. Working limits



The pump is not suitable for dangerous or flammable liquids.

WARNING

Maximum working pressure: FH = 12 bar.
SH = 12 bar.

Maximum temperature of pumped liquid: FH = 85°C standard version;
120°C with FPM or Ethylene -
propylene elastomers.
SH = 120°C.

Maximum number of starts per hour: 20 for power up to 5,5 kW
15 for power up to 15 kW
12 for higher power.

Delivery and head must always be within the rated values; any continuous running beyond these values is anomalous and can damage the pump.

The nominal rotation speed is the one indicated on the pump's plate. ⁽¹⁾

Do not refer to the motor plate. Since the motor is suitable for connection with different voltages at 50 and 60 Hz, its plate indicates the number of revolutions for both frequencies.

⁽¹⁾ This pump, like any other centrifugal pump, can run at a different speed than the rated one if the impeller is replaced. Please contact our sales department before carrying out such operations.

5. Installation

5.1 Handling

The product must be handled with care using suitable hoisting equipment; impacts can cause damage without any visible external signs. Hoist unpacked products securely using a sling.



Do not use the eyebolts on the motor, if fitted, to move the whole pump; only use them to move just the motor, if it needs replacing, after disconnecting it from the pump.

5.2 Operating position

The pump is usually installed in a horizontal position. It can also be installed vertically or obliquely. However, for safety reasons, avoid installation with the motor underneath.

5.3 Positioning

Install the pump allowing adequate clearance on the motor side (K value in the dimensional table in the catalogue) for motor disassembly and inspection of the liquid end, without the need to disconnect the pump body and the pipes.

5.4 Anchoring

The pump should be securely fastened to the base by bolts through the motor or pump feet.

5.5 Suction and delivery pipes (See fig. 1)

Install a non-return valve in the delivery pipe to protect the pump from excessive back pressures and reverse rotation. In any applications where the pump's delivery may be totally restricted we recommend fitting a relief valve in the delivery pipe, or a recirculation bypass between the delivery side and the supply tank.

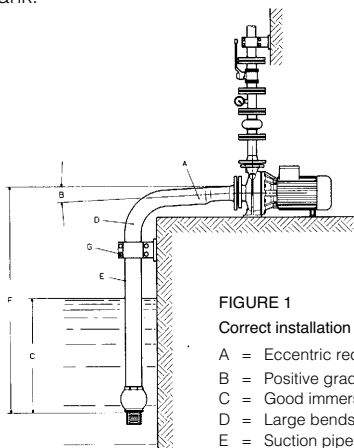


FIGURE 1

Correct installation

- A = Eccentric reductions
 - B = Positive gradient
 - C = Good immersion
 - D = Large bends
 - E = Suction pipe diameter \geq pump port diameter
 - F = Suction lift depends on the pump and installation (*). In normal conditions this should not exceed 5-6 m.
 - G = The pipes should not weigh on the pump, but on separated supports.
- (*) Suction lift is determined based on liquid temperature, flow resistance and NPSH required by the pump.

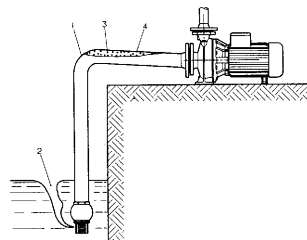


FIGURE 2

Incorrect installation

- 1 = Sharp bend: high flow resistance
- 2 = Insufficient immersion: sucking air
- 3 = Negative gradient: air pockets
- 4 = Pipe diameter < pump port diameter: high flow resistance.

6. Start-up

6.1 Electrical connections

WARNING

Make sure that the rated voltage corresponds to the supply voltage.



Ground the pump before making any other connection.

We recommend that a high sensitivity differential switch (30 mA) be installed as extra protection against lethal electric shocks in the event of faulty grounding.

Connect the pump to the mains using a multiple-pole switch or other device ensuring multiple-pole disconnection (interruption of all the supply wires) from the mains, with a contact separation of at least 3 mm.

Remove the terminal board cover by first removing the screws.

Carry out the connections as indicated on the back of the terminal board cover, and as shown in fig. 3 - 4.

The single-phase version has a built-in overload protection (2.2 kW excluded); the three-phase version must be equipped by the user with a magneto-thermal switch or magnetic starter with overload and undervoltage protection, a thermal relay and fuses installed upstream.

The overload relay must be set to the motor current rating. The thermal relay may be set to a current value slightly lower than the full load value when the electric pump is definitely underloaded, but the thermal overload protection must not be set to current values higher than the full load values.

Checking the rotation direction of electric pumps with three-phase motors.

The direction of rotation may be checked before the pump is filled with the liquid to be pumped, provided it is run for very short starts only.

WARNING The pump must not be run until it is filled with liquid.
Continuous dry running will damage the mechanical seal beyond repair.

If the direction of rotation is not anti-clockwise when facing the pump from the suction side interchange two supply leads.

6.2 Priming

To prime the pump, fill it and the suction pipe with the liquid to be pumped. To fill the pump, remove the fill plug and proceed as follows:

- Pump with positive suction head:
open the suction gate valve and let the liquid in until it comes out of the fill plug.
- Pump with negative suction head, fitted with foot valve:
fill the pump and the suction pipe through the fill plug. To speed up the operation the pump may be filled through the delivery port. Make sure to allow all air to escape. The pump is full only when there is a stable liquid level at the fill plug and all air bubbles have escaped. For twin-impeller pumps, keep the air valve on the pump body open throughout the filling operation, until the water overflows.

When the pump is full start it with the delivery gate valve closed, then open it gradually. Make sure that the pressure and flow rate are constant; if not, stop the pump and repeat the entire operation.

WARNING For pumps with two seals mounted on both ends of motor (SHOD).
The seals are flushed by the circulation of the external liquid (compatible with the pumped liquid).
The pressure of this liquid must be at least 0.5 bar higher than the pressure inside the pump body.

6.3 Running

If all the installation and filling operations have been carried out correctly, the pump will run smoothly and quietly. The maximum noise of the electric pump when properly installed and operating within its limits is as per the table below:

MOTOR POWER 2 POLES 50 Hz	MOTOR POWER 4 POLES 50 Hz	SOUND PRESSURE LEVEL * Lp(A) dB ± 2
≤ 7,5 kW	Up to 30 kW	< 70
9,2 - 11 kW		73
15 - 22 kW		75
30 - 37 kW		80
45 - 55 kW		84

* Average sound pressure level at 1-meter distance from the pump in an open field.

Always drain the pump whenever it remains inactive at freezing temperatures.



During operation, the outer surface of the pump (if hot liquids are being pumped) and the outer surface of the motor can exceed 40°C. Do not touch with parts of your body (e.g.: hands) and do not put combustible material into contact with the pump.

7. Maintenance



Maintenance operations must be performed by skilled and qualified personnel only. Use suitable equipment and protection devices. Observe the accident prevention regulations in force. If you need to drain the pump, make sure that the drained liquid does not cause damage or injuries.

The pump does not need any ordinary scheduled maintenance.

It may require maintenance in special cases, generally consisting of cleaning the impeller and replacing the mechanical seal.



Before performing any pump maintenance make sure the motor is disconnected from the mains.

The reference number of each individual component can be found in the exploded views at pages 104÷118.

The motor, bracket, impeller and all the parts mounted on the shaft can be disassembled without disconnecting the pump body from the system.

Remove the drain plug and drain the pump body, then proceed as follows:

7.1 FHE - 2FHE disassembly

- FHE: Remove the screws that secure the adapter (4) to the pump body (1); remove the motor (9)/adapter/mechanical seal housing (3) and impeller assembly (2) from the pump body; remove the O-ring (6) and the stationary part of the mechanical seal (7).

At this point both the motor and the liquid end are accessible for maintenance and cleaning.

- 2FHE: Loosen the fastening screws that secure the suction flange (4) to the pump body (1), recover the O-ring (8) from the pump body, slide out impeller A (2), remove the diffuser (3), slide out impeller B (2A) and the rotating assembly of the mechanical seal (7), then recover the fixed assembly of the mechanical seal (7) from the pump body. At this point both the motor and the liquid end are accessible for maintenance and cleaning operations.

7.2 FHS disassembly

Proceed as indicated in paragraph 7.1 but remove the motor/pump support as well.

Please note that the impeller is keyed to the stub shaft fixed directly on the motor shaft extension.

7.3 SHE-SHS-SHOE-SHOS-SHOD disassembly

Version with support:

Support the motor using the special hooks and ropes or shims. Loosen all the screws that fasten the pump body (1) to the adapter (4), and move the motor back until the shaft extension and the impeller (2) are extracted from the pump body. At this point both the motor and the liquid end are accessible for maintenance and cleaning.

Version with supports on the motor housing

Loosen the screws that fasten the pump casing (1) to the adapter (4) and the screws that fasten the motor feet to the base. Then proceed as described for the version with bracket: move the motor back until the shaft extension and the impeller are extracted from the pump body. At this point both the motor and the liquid end are accessible for maintenance and cleaning. See the component list for the names and ordering codes of spare parts.

7.4 Assembly procedure

For re-assembly, follow the disassembly procedures in the reverse order. Change the gaskets and any damaged or worn parts.

8. Fault finding chart

PROBLEM	PROBABLE CAUSE	POSSIBLE REMEDIES
1. The pump doesn't start	A) No electrical power B) Blown fuses: B1 Because inadequate (blowing current too low) B2 Because the motor or the supply cable are damaged C) Overload protection previously tripped	A) Supply electrical power B1 Replace fuses with adequate ones B2 Repair the motor or replace the cable C) Reset the protection (if it trips again see problem 4)
2. Insufficient or no delivery	A) The rotating part is partially or completely obstructed (generally the impeller is obstructed by foreign objects) B) The pump is not primed: inadequate filling or defective suction pipe or foot valve seal (Warning! The mechanical seal could have suffered serious damage) C) Excessive suction lift and/or flow resistance in the suction pipe D) Wrong direction of rotation	A) Dismantle the pump and clean it B) Fill the pump with liquid after having checked the seal of the suction pipe and foot valve. Also check the integrity of the mechanical seal C) - Reduce the suction lift. - Use a larger diameter pipe. - Flush the foot valve. - Replace the foot valve with a bigger one D) Switch two leads in the terminal board or starter
3. The pump vibrates and is too noisy	A) The pump is cavitating B) Motor bearings worn out C) Foreign objects between the fixed and rotating parts	A) - Choke the delivery - See 2C B) Replace the bearings C) See 2A
4. Overload protection trips: - accidentally	A) See 3C B) Momentary loss of a phase	
- systematically	C) Incorrect setting D) The pump's delivery is higher than the rated one E) Dense and viscous liquid	C) Set to rated current D) Close the delivery valve until the capacity returns to the rated value E) Determine the actual power requirements and replace the motor accordingly

1. Généralités

Le présent manuel a pour but de fournir les informations indispensables pour l'installation, l'emploi et l'entretien des pompes.

Il est important que l'utilisateur lise ce livret avant de faire fonctionner la pompe.

Une utilisation incorrecte peut endommager la machine et entraîner la perte de la garantie.

Lors de la demande d'informations techniques ou de pièces de rechange à notre service de vente et assistance, toujours indiquer la sigle d'identification et le numéro de construction.

Les instructions et les prescriptions indiquées dans ce manuel se réfèrent aux modèles de série; pour les variantes et les caractéristiques des modèles spéciaux se référer au contrat de vente. Pour toutes les instructions ou situations non comprises dans ce manuel ni dans les documents de vente contacter notre service d'assistance le plus proche.

2. Contrôle préliminaire

Au moment de la livraison, contrôler l'intégrité de l'emballage.

Après avoir extrait la pompe de l'emballage, vérifier visuellement qu'elle n'a pas subi de dégâts durant le transport.

Si la pompe présente des dégâts, informer notre revendeur dans un délai maximum de 8 jours à compter de la livraison.

3. Utilisations

Les électropompes FH sont indiquées pour le pompage de liquides chimiquement et mécaniquement non agressifs, pour des applications dans les secteurs civil, agricole et industriel.

Les électropompes SH sont adaptées aussi au pompage de liquides ayant une agressivité chimique modérée.

Les pompes série SHO et SHOD sont adaptées au pompage de liquides contenant des solides dont les dimensions peuvent atteindre jusqu'à 60% du diamètre de l'orifice de refoulement.

4. Limites d'utilisation



La pompe n'est pas adaptée pour les liquides dangereux ou inflammables.

ATTENTION

Pression maximum d'exercice: FH = 12 bar
SH = 12 bar

Température maximum du liquide pompé: FH = 85°C pour modèles standard;
120°C avec élastomères en FPM ou en éthylène propylène, SH = 120°C

Nombre max. de démarrages horaires: 20 pour puissances jusqu'à 5,5 kW.
15 pour puissances jusqu'à 15 kW.
12 pour puissances supérieures.

Le débit et l'hauteur de travail doivent toujours être compris dans les valeurs indiquées par la plaquette. Tout fonctionnement continu en dehors de ces valeurs doit être considéré comme anormal et pourrait endommager la pompe.

La vitesse de rotation est la même que la vitesse nominale indiquée sur la plaquette du moteur de la pompe.⁽¹⁾ Ne pas se référer à la plaquette du moteur car celui-ci étant adapté pour être connecté à plusieurs tensions à 50 et 60 Hz, la plaque indique le nombre de tours relatif aux deux fréquences.

⁽¹⁾ Cette pompe, comme toute pompe centrifuge, peut marcher à un nombre de tours différent de celui qui est indiqué sur la plaquette, à condition de changer la roue. Dans ce cas nous recommandons de contacter notre réseau de vente.

5. Installation

5.1 Mouvement

Le produit doit être déplacé avec soin et en utilisant des engins de levage adéquats: les chutes et les chocs peuvent l'endommager même s'il ne présente pas de dégâts apparents. Le levage du produit, non emballé, doit être effectué avec un élingage placé de manière équilibrée.



Les anneaux de levage, s'ils sont présents, ne doivent pas être utilisés pour déplacer l'ensemble de la pompe; ils ne doivent être utilisés que pour déplacer le moteur, lors de son remplacement, après le débranchement de la pompe.

5.2 Position de travail

En position normale de fonctionnement l'axe de la pompe est horizontal. Il est également possible de monter la pompe avec son axe incliné ou même vertical, à condition que, pour des raisons de sûreté, le moteur ne se trouve jamais orienté vers le bas.

5.3 Emplacement

Installer la pompe de façon à laisser, du côté du moteur, un espace libre, (voir cote K tableau des encombrements de notre documentation commerciale) afin de permettre son démontage et l'inspection de la partie hydraulique sans démonter le corps de la pompe et les tuyauteries.

5.4 Fixation

La pompe doit être fixée au socle de façon rigide, ou moyen de vis appliquées aux pieds du moteur ou de la pompe.

5.5 Tuyaux d'aspiration et de refoulement (voir la schéma de fig. 1)

Installer aussi un clapet de non-retour sur le tuyau de refoulement pour protéger la pompe contre des contrepressions trop fortes et pour éviter qu'elle ne tourne dans la direction erronée.

Dans les applications de la pompe où le débit en refoulement peut être partiellement étranglé, il est recommandé d'insérer sur le tuyau de refoulement une soupape ou un by-pass de recyclage entre le refoulement et le réservoir d'alimentation.

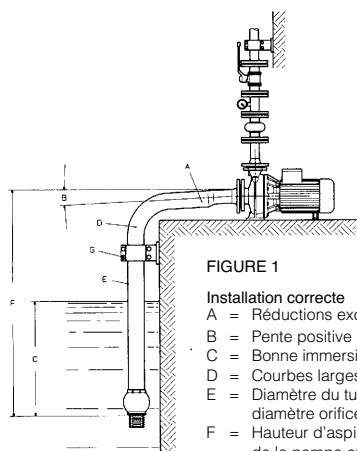


FIGURE 1

Installation correcte

A = Réductions excentriques

B = Pente positive

C = Bonne immersion

D = Courbes larges

E = Diamètre du tuyau d'aspiration \geq diamètre orifice de la pompe

F = Hauteur d'aspiration en fonction

de la pompe et de l'installation (*).

Dans les conditions idéales, la hauteur ne devrait jamais être supérieure à 5-6 m.

G = Tuyau appuyé non pas sur la pompe mais sur des support indépendants

(*) La différence de niveau en aspiration doit être calculée en fonction de la température du liquide, du NPSH et des pertes de charge.

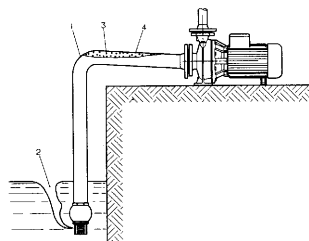


FIGURE 2

Installation incorrecte

1 = Courbe brusque: pertes de charge élevées

2 = Pente négative: poches d'air

3 = Immersion insuffisante: rappel d'air

4 = Diamètre tuyau < diamètre orifice de la pompe: pertes de charge élevées

6. Fonctionnement

6.1 Branchement électrique

ATTENTION Vérifiez que la tension de secteur correspond à celle de la plaque signalétique.



La mise à terre doit être effectuée avant tout autre branchement. On recommande l'installation d'un interrupteur différentiel à haute sensibilité (30 mA), comme protection supplémentaire contre les décharges électriques mortelles en cas de mise à la terre insuffisante.

Connecter la pompe par l'intermédiaire d'un interrupteur omnipolaire ou de tout autre dispositif assurant la déconnexion omnipolaire (qui interrompt tous les fils d'alimentation) de la pompe par rapport au secteur électrique: la distance entre les contacts ne devra pas être inférieure à 3 mm.

Enlever le couvercle du bornier en dévissant les vis de fixation. Effectuer les connexions suivant les indications figurant sous le couvercle pour les versions monophasées et comme à la fig. 3 - 4.

La série monophasée a une protection contre la surcharge incorporée (sauf 2,2 kW). La protection de la série triphasée doit être effectuée par l'utilisateur par l'intermédiaire d'un coupe-circuit magnétothermique réglé selon le courant nominal de la plaquette au moyen d'un disjoncteur rapide ou d'un démarreur avec déclencheur, relais de protection et fusibles en amont.

Le relais de protection doit être étalonné suivant la valeur nominale du courant du moteur, indiquée sur la plaque.

On peut étalonner le relais suivant une valeur de courant légèrement inférieure à celle de pleine charge, lorsque la pompe est certainement sous-chargée, mais on ne peut pas étalonner la protection thermoampèremétrique à une valeur supérieure à celle de pleine charge.

Contrôle du sens de rotation pour les moteurs triphasés

Ce contrôle peut être effectué avant de remplir la pompe avec le liquide à pomper, pourvu que la pompe ne tourne que par brèves impulsions.

ATTENTION Aucun fonctionnement à sec n'est permis. La faire tourner à sec, de façon continue, peut abîmer irrémédiablement la garniture mécanique.

Si la pompe ne tourne pas dans le sens inverse aux aiguilles d'une montre, inverser deux fils de l'alimentation.

6.2 Amorçage

Pour obtenir l'amorçage de la pompe, il faut remplir la pompe et le tuyau d'aspiration avec le liquide à pomper. Pour le remplissage, suivre les indications suivantes, après avoir ôté le bouchon de remplissage.

– Lorsque la charge de la pompe est positive:

laisser entrer le liquide dans la pompe, en ouvrant la vanne d'aspiration jusqu'à ce que le liquide sorte par la crépine de remplissage.

– Lorsque la charge de la pompe est négative, et la pompe est munie de clapet de pied:

Remplir la pompe et le tuyau d'aspiration en introduisant le liquide à travers l'orifice de remplissage. Pour accélérer l'aspiration, il est aussi possible d'introduire le liquide par l'orifice de refoulement.

Pendant la phase de remplissage, faire sortir l'air. Le remplissage sera complet seulement lorsque le niveau sur l'orifice de remplissage sera stabilisé et que les poches d'air auront disparues.

Pompes avec deux roues: maintenir le purgeur ouvert sur le corps de pompe, pendant toute la phase de remplissage, jusqu'à l'écoulement complet de l'eau.

Lorsque le remplissage est terminé, démarrer la pompe avec la vanne fermée, en l'ouvrant ensuite lentement jusqu'au point de travail. Contrôler que la pression et le débit sont constants.

Dans le cas contraire, arrêter la pompe immédiatement et répéter toute l'opération.

ATTENTION Pour les pompes à double garniture opposée (SHOD).

Le rinçage des garnitures est obtenu par circulation de liquide extérieur (compatible avec le liquide pompé).

Ce liquide doit être à une pression supérieure d'au moins 0,5 bar par rapport à celle qui est présente dans le corps de pompe.

6.3 Fonctionnement

Si on a effectué correctement toutes les opérations d'installation et de remplissage, la pompe sera à même d'offrir un fonctionnement régulier et silencieux.

Le bruit maximum émis par l'électropompe, installée correctement et utilisée en respectant les limites indiquées par la plaque, est reporté dans le tableau ci-dessous:

PUISSANCES MOTEUR 2 PÔLES 50 Hz	PUISSANCES MOTEUR 4 PÔLES 50 Hz	NIVEAU DE PRESSION SONORE * Lp(A) dB ± 2
≤ 7,5 kW	Jusqu'à 30 kW	< 70
9,2 - 11 kW		73
15 - 22 kW		75
30 - 37 kW		80
45 - 55 kW		84

* Niveau de pression sonore moyenne à 1 mètre de distance de l'électropompe en champ libre.

Vidanger la pompe chaque fois qu'elle doit rester inutilisée dans un lieu non protégé contre le gel.



Pendant le fonctionnement, lorsque la pompe est utilisée pour pomper des liquides chauds, la surface externe de la pompe et la surface externe du moteur peuvent atteindre des températures supérieures à 40°C. Ne jamais mettre des parties du corps (les mains par exemple) ou des matériaux combustibles en contact avec l'électropompe.

7. Entretien



Les interventions de maintenance doivent être effectuées exclusivement par du personnel expert et qualifié. Utilisez les équipements et les protections appropriés. Respectez les normes de prévention des accidents. Si vous devez vider la pompe, veillez à ce que le liquide vidangé ne risque pas d'être une source de dommages pour les choses ou les personnes.

La pompe ne requiert aucun programme d'entretien; toutefois quelques opérations spécifiques peuvent se révéler nécessaires, il s'agit en général de nettoyer la roue ou de remplacer la garniture mécanique d'étanchéité.



Avant de procéder à tout travail sur la pompe, s'assurer que le moteur est débranché du réseau électrique d'alimentation.

Les numéros des composants se réfèrent aux numéros des dessins en section de la machine à la page 104÷118. Il est possible démonter le moteur, la lanterne, la roue et tous les autres composants sans ôter le corps de la pompe.

Pour effectuer les opérations de démontage de la pompe, suivre l'ordre indiqué plus bas.

Vidanger le corps de pompe en enlevant le bouchon de vidange et procéder ensuite de la façon suivante:

7.1 Démontage FHE - 2FHE

- FHE: Desserrer les vis de fixation de la lanterne (4) au corps de la pompe (1), ôter le groupe moteur (9)-lanterne-disque de support de la garniture (3) et turbine (2) du corps de pompe, et récupérer le joint torique (6), et la partie fixe de la garniture d'étanchéité mécanique (7). A ce point, tant le moteur que la partie hydraulique sont accessibles pour les travaux d'entretien ou de nettoyage.
- 2FHE: Dévisser les vis de fixation de la bride d'aspiration (4) au corps de pompe (1), du corps de pompe récupérer le joint torique (8), extraire la roue A (2), enlever le diffuseur (3), extraire la roue B (2A) et la partie mobile de la garniture mécanique (7), puis du corps de pompe récupérer la partie fixe de la garniture mécanique (7). À ce point, tant le moteur que la partie hydraulique sont accessibles pour des opérations de maintenance et de lavage.

7.2 Démontage FHS

Procéder selon les indications données dans le par. 7.1; en considérant que vous ôterez aussi le support moteur-pompe. En plus, la turbine est montée sur l'extension de l'arbre fixée rigidement sur l'extrémité de l'arbre du moteur.

7.3 Démontage SHE-SHS-SHOE-SHOS-SHOD

Type à étrier de soutien

Soutenir le moteur à l'aide des crochets prévus à cet effet et de cordes, ou avec des cales d'appui. Dévisser ensuite les vis qui fixent le corps de pompe (1) à la lanterne (4) et déplacer vers l'arrière le moteur, jusqu'à extraire du corps de pompe l'extrémité de l'arbre avec la roue (2).

A ce point, tant le moteur que la partie hydraulique sont accessibles pour les travaux d'entretien ou de nettoyage.

Type à pattes sur la carcasse moteur

Dévisser les vis qui fixent le corps de pompe (1) à la lanterne (4), ainsi que les vis de fixation des pattes du moteur au socle. Procéder ensuite comme pour le type à étrier: déplacer le moteur vers l'arrière jusqu'à ce que l'extrémité de l'arbre avec roue sorte du corps de pompe. A ce point, tant le moteur que la partie hydraulique sont accessibles pour les travaux d'entretien ou de nettoyage. Consulter le catalogue spécial pour connaître noms et code de commande des pièces de rechange.

7.4 Montage

Pour le remontage de la pompe, il suffira d'exécuter dans l'ordre inverse les opérations de démontage. Si nécessaire, il faudra remplacer les garnitures et les pièces endommagées ou usées.

8. Recherche des pannes

INCONVENIENT	CAUSE PROBABLE	REMEDES POSSIBLES
1. L'électropompe ne démarre pas	<p>A) Absence de tension de secteur</p> <p>B) Fusibles grillés: B1 Inadéquats (courant d'intervention trop bas) B2 Le moteur ou le câble d'alimentation sont endommagés</p> <p>C) Intervention de la protection contre la surcharge</p>	<p>A) Fournir alimentation électrique</p> <p>B1 Les remplacer par des fusibles appropriés</p> <p>B2 Réparer le moteur ou remplacer le câble</p> <p>C) Réarmer la protection. Si elle intervient de nouveau voir Pannes 4)</p>
2. La pompe ne refoule pas ou a un débit insuffisant	<p>A) La partie mobile est partiellement ou totalement bloquée (généralement la roue est bloquée par des corps étrangers)</p> <p>B) La pompe est désamorcée: faute de remplissage, ou étanchéité défectueuse de la tuyauterie d'aspiration ou du clapet de pied (attention: la garniture mécanique peut avoir subi de sérieux dégâts)</p> <p>C) Hauteur d'élévation et/ou pertes de charges en aspiration trop élevées</p> <p>D) Sens de rotation incorrect</p>	<p>A) Démonter et nettoyer la pompe</p> <p>B) Remplir de liquide la pompe, après avoir contrôlé la parfaite étanchéité des tuyauteries d'aspiration et du clapet de pied. Contrôler aussi l'intégrité de la garniture mécanique</p> <p>C) – Réduire la hauteur d'élévation – Utiliser un tuyau de diamètre supérieur – Déboucher le clapet de pied – Remplacer le clapet de pied par un clapet plus grand</p> <p>D) Inverser entre eux 2 fils d'alimentation dans le bornier ou dans le démarreur</p>
3. L'électropompe vibre et fonctionne bruyamment	<p>A) La pompe fonctionne en cavitation</p> <p>B) Les roulements sont usés</p> <p>C) Il y a des corps étrangers entre parties fixes et parties mobiles</p>	<p>A) – Réduire le refoulement – Voir 2C</p> <p>B) Remplacer les roulements</p> <p>C) Voir 2A</p>
4. La protection contre la surcharge intervient: - accidentellement - systématiquement	<p>A) Voir 3C</p> <p>B) Absence momentanée d'une phase</p> <p>C) Réglage incorrect</p> <p>D) La pompe a un débit supérieur au débit indiqué sur la plaque</p> <p>E) Liquide dense et visqueux</p>	<p>C) Régler suivant le courant de la plaque</p> <p>D) Fermer la vanne en refoulement jusqu'à ce que la valeur du débit coïncide avec celle de la plaque</p> <p>E) Déterminer la puissance effective nécessaire et remplacer le moteur en conséquence</p>

1. Allgemeines

Im vorliegenden Anleitsheft sind unentbehrliche Informationen für die Installation, den Gebrauch und die Wartung der Pumpen enthalten. Es ist wichtig, daß der Benutzer dieses Heft vor dem Einsatz der Pumpe aufmerksam durchliest. Die falsche Verwendung kann Schäden an der Anlage und den Verlust der Garantie bedingen. Beim Anfordern von technischen Auskünften oder Ersatzteilen bei unserem Kundendienst müssen stets die genaue Kennnummer des Modells sowie die Fabrikationsnummer angegeben werden. Die nachstehenden Anleitungen und Vorschriften beziehen sich auf die Standardausführung; für Varianten und technische Eigenschaften der Sonderausführungen verweisen wir auf die Dokumentation des Kaufvertrags. Für Anleitungen, Situationen und Gegebenheiten, die weder von vorliegendem Anleitsheft, noch von den Verkaufsunterlagen erfasst werden, wenden Sie sich bitte an die nächste Kundendienststelle.

2. Vorbereitende Inspektion

Bei der Auslieferung ist zunächst die Verpackung auf eventuelle Beschädigungen zu prüfen. Nach dem Auspacken der Pumpe ist eine Sichtprobe auf etwaige Transportschäden durchzuführen. Sollten bei der Pumpe Schäden festgestellt werden, ist unser Vertragshändler binnen 8 Tagen ab Lieferdatum zu verständigen.

3. Anwendungen

Die Motorpumpen der Baureihe FH eignen sich zur Förderung von chemisch und mechanisch nicht aggressiven Flüssigkeiten im zivilen, industriellen und landwirtschaftlichen Bereich. Die Motorpumpen der Baureihe SH eignen sich auch zur Förderung von Flüssigkeiten mit mäßiger chemischer Aggressivität. Die Pumpen der Baureihe SHO und SHOD eignen sich für das Pumpen von Flüssigkeiten mit Festkörpern, die Abmessungen bis zu 60% des Durchmessers der Drucköffnung aufweisen können.

4. Einschränkungen des Anwendungsbereichs



Die Pumpe eignet sich nicht für gefährliche oder entflammare Flüssigkeiten.

ACHTUNG

Maximaler Betriebsdruck: FH = 12 bar
SH = 12 bar

Höchsttemperatur der gepumpten Flüssigkeit: FH = 85°C Standardausführung,
bis max 120°C mit Elastomeren
in FPM oder Äthylenpropylen,
SH = 120°C.

Maximale Schalthäufigkeit pro Stunde: 20 für Leistungen bis 5,5 kW
15 für Leistungen bis 15 kW
12 für höhere Leistungen.

Förderleistung und Förderhöhe müssen stets den auf dem Typenschild angeführten Werten entsprechen. Der Dauerbetrieb außerhalb dieser Werte ist nicht zulässig und kann die Pumpe beschädigen.

Der Nenn-Drehgeschwindigkeit ist ausschließlich die am Pumpenschild angegebene Geschwindigkeit.⁽¹⁾ Halten Sie sich in diesem Fall nicht an das Motorschild, da auf diesem, aufgrund der Eignung für verschiedene 50- und 60 Hz-Spannungen, die Drehzahl für beide Frequenzen angegeben ist.

⁽¹⁾ Wie bei allen Kreiselpumpen ist durch Auswechseln des Laufrads auch der Betrieb bei einer Drehzahl möglich, die von der auf dem Typenschild angegebenen Nenn-Drehzahl abweicht. Wenden Sie sich in einem solchen Fall am besten an unsere Verkaufsorganisation.

5. Aufstellung

5.1 Bewegung

Der Transport der Pumpen ist mit besonderer Sorgfalt und mit geeigneten Hebevorrichtungen durchzuführen. Durch Stöße und Stürze können auch nicht sichtbare Schäden entstehen. Das Anheben der unverpackten Pumpe erfolgt durch Verwendung von Transportseilen.



Verwenden Sie nie die ggf. vorhandenen Transportösen des Motors zur Fortbewegung der Motorpumpe. Genannte Ösen sind ausschließlich für den Transport des alleinigen Motors gedacht, wenn dieser ausgetauscht werden muss. In diesem Fall muss vorher die Pumpe abgetrennt werden.

5.2 Arbeitsposition

Die Pumpe wird normalerweise mit horizontaler Achse positioniert, kann jedoch auch mit geneigter oder senkrechter Achse installiert werden, wobei die Position mit nach unten gerichtetem Motor aus Sicherheitsgründen vermieden werden sollte.

5.3 Aufstellung

Die Pumpe soll so aufgestellt werden, daß motorseitig ein ausreichender Freiraum (Maß K der Maßtabelle des Katalogs) für die Montage und Inspektion des Hydraulikteils bleibt, ohne das Pumpengehäuse und die Leitungen ausbauen zu müssen.

5.4 Verankerung

Die Pumpe wird mit den Schrauben auf den Motor- bzw. Pumpenfüßen fest an der Auflagefläche verankert.

5.5 Saug- und Druckleitungen (siehe Schema der Abb. 1)

Weiters ist ein Rückschlagventil in der Druckleitung zu installieren, um die Pumpe vor übermäßigem Gegendruck und Rücklauf zu schützen.

Bei jener Verwendungen der Pumpe, die eine vollkommene Drosselung der Druckleitung vorsehen, ist es ratsam, in der Druckleitung ein Entlüftungsventil oder einen By-pass zwischen Druckleitung und Speisebehälter anzubringen.

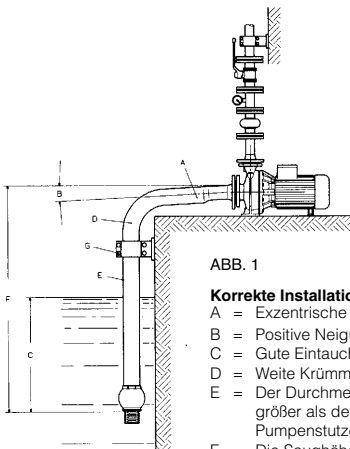


ABB. 1

Korrekte Installation

- A = Exzentrische Reduktionen
- B = Positive Neigung
- C = Gute Eintauchtiefe
- D = Weite Krümmungen
- E = Der Durchmesser des Saugrohrs ist größer als der Durchmesser des Pumpenstutzens
- F = Die Saughöhe wird in Abhängigkeit von der Flüssigkeitstemperatur, dem NPSH und dem Strömungsverlust bestimmt. Bei optimalen Bedingungen liegt sie nicht über 5-6 m.
- G = Die Leitungen lasten nicht auf der Pumpe, sondern auf unabhängigen Halterungen

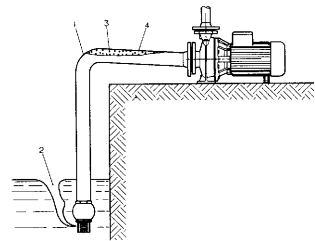


ABB. 2

Falsche Installation

- 1 = Enge Krümmungen: hoher Strömungsverlust
- 2 = Ungenügende Eintauchtiefe: Ansaugung von Luft
- 3 = Negatives Gefälle: Luftsäcke
- 5 = Der Durchmesser des Saugrohrs ist kleiner als der des Pumpenstutzens: hoher Strömungsverlust

6. Inbetriebnahme

6.1 Stromanschluss

ACHTUNG Vorgewissern Sie sich, daß die auf dem Fabriksschild angegebene Spannung den Werten Ihres Speisernetzes entspricht.



Die Erdung vor allen anderen Anschlüssen vornehmen.

Es empfiehlt sich der Einbau eines hochsensiblen Fehlerstrom-schutzschalters (30 mA) als zusätzlicher Schutz gegen lebensgefährliche Stromstöße im Falle einer fehlerhaften Erdung.

Den Netzanschluß mit einem allpoligen Schalter oder einer anderen Vorrichtung, die die allpolige Netzausschaltung sichert (also alle Speiseleitungen unterbricht) und einen Abstand der Öffnungskontakte von mindestens 3 mm aufweist, vornehmen.

Die Abdeckung des Klemmenbretts abnehmen, indem man die Befestigungsschrauben aufschraubt. Die Verbindungen wie auf der Rückseite der Klemmenbrettabdeckung angegeben bzw. in Abbildung 3 - 4.

Die Wechselstromausführung hat einen eingebauten Überlastschutz (ausgeschlossen 2.2 kW), während die Drehstromausführung kundenseitig gesichert werden muß. Verwenden Sie dazu einen magnetothermischen Motorschutzschalter oder einen Anlasser komplett mit Fernschalter, Thermorelais und vorgelagerter Schmelzsicherung.

Das Überstromrelais ist auf dem Nennstrom des Motors entsprechend dem Leistungsschild einzustellen. Das Thermorelais kann auf einen leicht niedrigeren Wert als den der Vollast eingestellt werden, wenn die Motorpumpe sicher nicht voll ausgelastet wird; hingegen darf der Thermoschutz nicht auf einen höheren Wert als den Nennstrom eingestellt werden.

Kontrolle der Drehrichtung bei Elektropumpen mit Drehstrommotoren

Die Kontrolle der Drehrichtung kann vor dem Anfüllen der Pumpe mit der zu pumpenden Flüssigkeit erfolgen, vorausgesetzt, daß man die Pumpe nur kurz drehen lässt.

ACHTUNG Der Betrieb der Pumpe vor dem Anfüllen mit der Flüssigkeit ist nicht zulässig. Kontinuierlicher Trockenlauf beschädigt die Gleitringdichtung.

Ist die Drehrichtung nicht entgegen dem Uhrzeigersinn (von der Seite des Saugstutzens gesehen), so sind zwei Speisedrähte umzustecken.

6.2 Anfüllen

Zum Anfüllen ist es nötig, die Pumpe und das Saugrohr mit der zu pumpenden Flüssigkeit zu füllen.

Das Anfüllen erfolgt nach Abnahme des Füllstopfens wie folgt:

– Saugstutzen unter dem Flüssigkeitsstand:

Schieber in der Saugleitung öffnen und Flüssigkeit in die Pumpe laufen lassen, bis sie aus dem Füllstutzen ausfließt.

– Saugstutzen über dem Flüssigkeitsstand und Bodenventil:

Die Pumpe und das Saugrohr durch den Füllstutzen mit der Flüssigkeit füllen. Zeitsparender kann die Flüssigkeit auch durch den Druckstutzen eingefüllt werden. Während des Anfüllens Luft ablassen. Die Pumpe ist erst dann vollständig gefüllt, wenn der Flüssigkeitsstand am Füllstutzen stabil ist und keine Luftbläschen mehr austreten. Bei den Pumpen mit doppeltem Laufrad muss das Entlüftungsventil auf dem Pumpenkörper während des Anfüllens und bis zum Austreten des Wassers offen bleiben.

Nach dem Anfüllen ist die Pumpe mit geschlossenem Ventil in der Druckleitung in Betrieb zu setzen und dieses langsam bis zum Betriebspunkt zu öffnen. Druck und Fördermenge müssen hierbei konstant bleiben; andernfalls ist die Pumpe zu stoppen und der ganze Vorgang noch einmal zu wiederholen.

ACHTUNG Für die Pumpen mit gegenüberliegender doppelter Dichtung (SHOD). Die Spülung der Dichtungen erfolgt mittels Zirkulation von externer Flüssigkeit (die mit dem Fördermedium kompatibel ist).

Diese Flüssigkeit muss einen Druck aufweisen, der mindestens 0,5 bar über dem Druck im Pumpengehäuse liegt.

6.3 Betrieb

Bei korrekter Bemessung, Installation und Auffüllung arbeitet die Pumpe ruhig und regelmäßig. Der maximale, von einer richtig installierten und für die zulässigen Anwendungen verwendeten Pumpe verursachte Schallpegel entspricht nachstehenden Werten:

LEISTUNG 2-POLIG MOTOR 50 Hz	LEISTUNG 4-POLIG MOTOR 50 Hz	SCHALLDRUCKPEGEL * Lp(A) dB ± 2
≤ 7,5 kW	Bis 30 kW	< 70
9,2 - 11 kW		73
15 - 22 kW		75
30 - 37 kW		80
45 - 55 kW		84

* Mittlerer Schalldruckpegel auf einem Meter Distanz zur Motorpumpe in freiem Raum.

Entleeren Sie die Pumpe bei längerem Stillstand und bei Frostgefahr.



Während des Betriebs können die Pumpenoberfläche (bei Pumpen von warmen Flüssigkeiten) und die Außenfläche des Motors Temperaturen von mehr als 40°C erreichen. Vermeiden Sie eine Berührung mit Körperteilen (z. B. Händen), ebenso wie den Kontakt der heißen Motorpumpe mit brennbarem Material.

7. Wartung



Wartungseingriffe dürfen grundsätzlich nur von erfahrenem Fachpersonal vorgenommen werden. Verwenden Sie die angemessenen Ausrüstungen und Schutzvorrichtungen. Beachten Sie die Unfallverhütungsvorschriften. Falls Sie die Pumpe entleeren müssen, achten Sie bitte darauf, dass die abgelassene Flüssigkeit keine Schäden an Sachen und Personen verursacht.

Die Pumpe benötigt im Normalfall keine ordentlichen Wartungseingriffe. Außerordentliche Wartungseingriffe betreffen die Reinigung des Laufrades oder den Austausch der Gleitringdichtung.



Vergewissern Sie sich vor jedem Wartungseingriff, daß die Stromversorgung abgehängt wurde.

Die Teilenummern aller Bestandteile entsprechen den Schnittzeichnungen der Anlage auf den Seiten 104÷118. Beachten Sie, daß Motor, Laterne, Laufrad und alle anderen, auf der Welle angebrachten Bestandteile demontiert werden können, ohne das Pumpengehäuse aus der Anlage auszubauen.

Entleeren Sie das Pumpengehäuse durch Entfernen des Auslaßstopfens und gehen Sie wie folgt vor:

7.1 Demontage FHE - 2FHE

- FHE: Die Befestigungsschrauben der Laterne (4) am Pumpengehäuse (1) abschrauben, die Einheit Motor (9), Laterne, Dichtungsscheibe (3) und Laufrad (2) aus dem Pumpengehäuse ausbauen und den O-Ring (6) und fixen Teil der Gleitringdichtung (7) einholen. Nun kann sowohl der Motor als auch der Hydraulikteil problemlos gewartet und gesäubert werden.
- 2FHE: Die Befestigungsschrauben des Saugflanschs (4) am Pumpenkörper (1) abschrauben, den O-Ring (8) vom Pumpengehäuse abnehmen, das Laufrad A (2) herausziehen, das Leitrad (3) entfernen, das Laufrad B (2°) und das Drehteil der Gleitringdichtung (7) herausziehen, dann vom Pumpengehäuse den festen Teil der Gleitringdichtung (7) abnehmen. Nun sind sowohl der Motor als auch das Hydraulikteil für Wartungs- und Reinigungsarbeiten zugänglich.

7.2 Demontage FHS

Vorgehensweise laut Absatz 7.1. Allerdings müssen auch die Pumpen- und Motorenunterlagen entfernt werden. Das Laufrad ist auf einer "Wellenverlängerung" aufgespresst, die starr mit dem Wellenende des Motors verbunden ist.

7.3 Demontage SHE-SHS-SHOE-SHOS-SHOD

Ausführung mit Tragbügel:

Den Motor mittels den entsprechenden Haken oder Seilen oder mit Unterlagen abstützen. Alle Schrauben zur Feststellung von Pumpengehäuse (1) und Laterne (4) lösen und Motor nach hinten schieben, bis das Wellenende mit dem Laufrad (2) aus dem Pumpengehäuse entfernt werden kann. Nun kann sowohl der Motor als auch der Hydraulikteil problemlos gewartet und gesäubert werden.

Ausführung mit Stützfüßen auf dem Motor

Alle Befestigungsschrauben zwischen Pumpengehäuse (1) und Laterne (4) und jene zwischen Motorfuß und Auflagefläche lösen. Wie bei der Ausführung mit Tragbügel, wird der Motor nun nach hinten verschoben, bis das Wellenende mit dem Laufrad aus dem Pumpenkörper austritt. Nun kann sowohl der Motor als auch die Hydraulikanlage problemlos gewartet und gesäubert werden. Beachten Sie die Ersatzteilliste für die Bezeichnung und den Bestellcode der erforderlichen Ersatzteile.

7.4 Montage

Die Montage erfolgt in der umgekehrten Reihenfolge der Demontage.

Beschädigte und abgenutzte Dichtungen und Bestandteile sind zu ersetzen.

8. Störungssuche

STÖRUNG	MÖGLICHE URSACHE	MÖGLICHE ABHILFEN
1. Die Pumpe startet nicht	A) Spannungsabfall im Netz B) Sicherungen durchgebrannt B1 Ungeeignete Sicherungen (Ansprechstrom zu niedrig) B2 Motor oder Speisekabel beschädigt C) Überlastschutz hat eingegriffen	A) Stromversorgung sicherstellen B1 Geeignete Sicherungen einbauen B2 Motor reparieren oder Kabel austauschen C) Überlastschutz rückstellen (bei erneutem Ausfall siehe Punkt 4)
2. Die Pumpe fördert nicht oder nur begrenzt	A) Laufrad ganz oder teilweise blockiert (normalerweise durch Fremdkörper) B) Pumpe saugt wegen ungenügender Befüllung, Leckagen in der Saugleitung oder undichtem Bodenventil nicht an (Achtung: Gleitringdichtung kann beschädigt sein) C) Saughöhe und/oder Verluste in der Saugleitung zu hoch D) Falsche Drehrichtung	A) Pumpe demontieren und säubern B) Nach Prüfung der Dichtheit von Saugleitung und Bodenventil und der Funktion der Gleitringdichtung, ist die Pumpe anzufüllen C) – Saughöhe reduzieren – Saugleitung mit größerem Ø verwenden – Bodenventil säubern – Größeres Bodenventil einbauen D) Zwei Speisedrähte am Klemmenbrett oder im Schaltkasten umtauschen
3. Die Pumpe vibriert und arbeitet laut	A) Pumpe läuft in Kavitation B) Motorlager verschlissen C) Fremtteile zwischen den Dreh- und Festteilen	A) – Förderstrom drosseln – Siehe Punkt 2C B) Lager ersetzen C) Siehe 2A
4. Überlastschutz spricht an: - zufällig - systematisch	A) Siehe Punkt 3C B) Momentaner Ausfall einer Phase C) Falsche Einstellung D) Zu hohe Fördermenge E) Die Dichte oder Viskosität der Flüssigkeit übersteigen die Grenzwerte	C) Auf den Nennstrom des Leistungsschildes einstellen D) Druckventil schließen, bis die Fördermenge dem Arbeitsbereich der Pumpe entspricht E) Effektiv erforderliche Motorleistung bestimmen und Motor entsprechend ersetzen

1. Generalidades

Con el presente manual queremos facilitar la información indispensable para la instalación, el uso y el mantenimiento de la bomba.

Es importante que el utilizador lea este manual antes de usar la bomba.

Un uso impropio puede ocasionar averías a la máquina y determinar la pérdida de la garantía.

Indicar siempre la exacta sigla de identificación del modelo, junto con el número de fabricación, en caso de que se precise solicitar información técnica o piezas de repuesto a nuestro Servicio de venta y asistencia.

Las instrucciones y las prescripciones indicadas a continuación se refieren a la ejecución estándar; referirse a la documentación contractual de venta para las variantes y las características de las versiones especiales.

Para las instrucciones, las situaciones o los eventos que no estén contemplados en el presente manual y ni siquiera en la documentación de venta, dirigirse a nuestro Servicio de asistencia más cercano.

2. Inspección preliminar

A la entrega de la mercancía, controlar la integridad del embalaje.

Una vez sacada la bomba del embalaje, comprobar visualmente que no haya sufrido daños durante el transporte y, de resultar dañada, informar a nuestro revendedor dentro de 8 días de la entrega.

3. Empleos

Las electrobombas de la serie FH son adecuadas para el bombeo de líquidos química y mecánicamente no agresivos, para empleos en el sector civil, agrícola e industrial. Las electrobombas de la serie SH también son adecuadas para el encauzamiento de líquidos con una moderada agresividad química.

Las bombas de las series SHO y SHOD son adecuadas para el bombeo de líquidos que contienen sólidos cuyas dimensiones pueden alcanzar el 60% del diámetro de la boca de impulsión.

4. Límites de empleo



La bomba no es adecuada para líquidos peligrosos o inflamables.

ATENCIÓN

Presión de trabajo máxima: FH = 12 bares
SH = 12 bares

Temperatura máxima líquido bombeado: FH = 85 °C en versión estándar;
120 °C con elastómeros de FPM o de Etilenpropileno.
SH = 120 °C

Número máximo de arranques horarios: 20 para potencias hasta 5,5 kW.
15 para potencias hasta 15 kW.
12 para potencias superiores.

El caudal y la altura de elevación de trabajo siempre deben estar comprendidos en los valores de placa. El funcionamiento continuado fuera de los valores de placa es anómalo y puede ocasionar averías a la bomba.

La velocidad nominal de rotación es exclusivamente la que se indica en la placa de la bomba.⁽¹⁾ No se debe hacer referencia a la placa del motor porque, siendo adecuado a la conexión con diferentes tensiones a 50 y 60 Hz, el número de revoluciones indicado en la placa corresponde a ambas frecuencias.

⁽¹⁾ El funcionamiento con un número de revoluciones nominales diferente al de placa es posible, como en todas las bombas centrífugas, previa sustitución de la rueda de álabes. En estos casos recomendamos dirigirse a nuestra organización de venta.

5. Instalación

5.1 Manipulación

El producto debe ser manipulado con cuidado y con medios de elevación adecuados, ya que las caídas y los choques pueden dañarlo, incluso sin daños exteriores. El levantamiento del producto, no embalado, debe realizarse con una braga de manera equilibrada.



No utilice las armellas del motor, si están presentes, para desplazar la electrobomba completa; utilice las armellas para desplazar exclusivamente el motor, en caso de que sea necesario sustituirlo, tras haberlo desconectado de la bomba.

5.2 Posición de trabajo

La posición normal de trabajo de la bomba es aquella con el eje horizontal. También está permitida la instalación de la bomba con el eje oblicuo o vertical hecha excepción, por motivos de seguridad, de la posición con motor abajo.

5.3 Ubicación

Es preferible colocar la bomba de modo que en el lado motor quede el espacio libre (cota K de la tabla dimensional del catálogo) para permitir el desmontaje del mismo y la inspección de la parte hidráulica sin desmontar la caja bomba y las tuberías.

5.4 Anclaje

Se debe fijar la bomba sólidamente al tablero de apoyo mediante los tornillos aplicados a los pies del motor o de la bomba.

5.5 Tuberías de aspiración y de impulsión (Véase esquema de fig. 1)

Instalar también una válvula de retención en la tubería de impulsión para proteger la bomba de contra-pressiones excesivas y de la rotación inversa.

En las utilizations de la bomba en las cuales el caudal en impulsión puede resultar completamente atascado, se recomienda que en la tubería en impulsión se introduzca una válvula de purga o un by-pass de recirculación entre la impulsión y el depósito de alimentación.

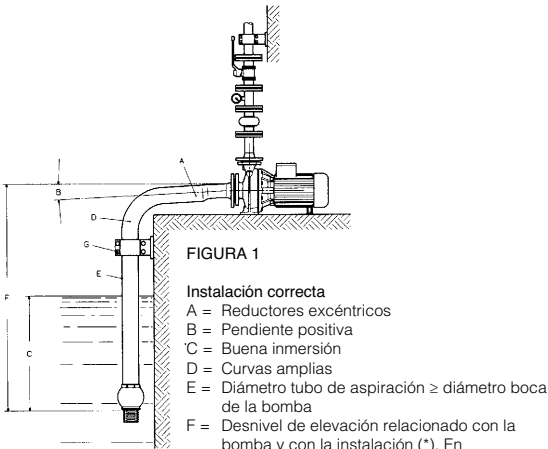


FIGURA 1

Instalación correcta

- A = Reductores excéntricos
- B = Pendiente positiva
- C = Buena inmersión
- D = Curvas amplias
- E = Diámetro tubo de aspiración \geq diámetro boca de la bomba
- F = Desnivel de elevación relacionado con la bomba y con la instalación (*). En condiciones óptimas el desnivel no es superior a 5-6 m
- G = Tuberías que no gravitan sobre la bomba sino sobre soportes independientes.

(*) El desnivel debe ser determinado según la temperatura del líquido, el NPSH y las pérdidas de carga.

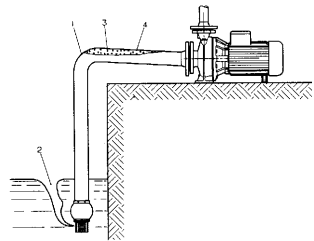


FIGURA 2

Instalación incorrecta

- 1 = Curva brusca: pérdidas de carga elevadas
- 2 = Inmersión insuficiente: remolino de aire
- 3 = Pendiente negativa: bolsas de aire
- 4 = Diámetro tubo < diámetro boca de la bomba: pérdidas de carga elevadas.

6. Puesta en función

6.1 Conexión eléctrica



Asegurarse de que la tensión de placa corresponda a la de la línea de alimentación.

ATENCIÓN

Realizar la conexión de tierra antes de cualquier otra conexión.

Se recomienda que se instale un interruptor diferencial de sensibilidad elevada (30mA) como protección suplementaria contra las sacudidas eléctricas letales, en caso de puesta a tierra ineficiente.

Conectarse a la red mediante un interruptor omnipolar u otro dispositivo que asegure la desconexión omnipolar (que interrumpe todos los hilos de alimentación) de la red, con una distancia de apertura de los contactos de por lo menos 3 mm.

Quitar la tapa cubretablero de bornes destornillando los tornillos de fijación.

Realizar las conexiones según se indica en la parte trasera del cubretablero de bornes y también en fig. 3 - 4.

La versión monofásica lleva incorporada la protección contra la sobrecarga (2,2 kW excluido), mientras que la versión trifásica debe protegerse por el usuario mediante un interruptor magnetotérmico o un arancador provisto de telerruptor, relé térmico y fusibles aguas arriba.

El relé de sobrecarga debe estar calibrado según el valor de la corriente nominal del motor indicado en la placa. Está permitido calibrar el relé térmico con un valor de corriente ligeramente inferior al de carga máxima cuando la electrobomba está subcargada por cierto, pero no está permitido calibrar la protección térmica con un valor de corriente superior al de carga máxima.

Control del sentido de rotación en las electrobombas con motor trifásico

El control del sentido de rotación puede efectuarse antes de llenar la bomba con el líquido que se debe bombear, a condición de que sólo se la haga girar con breves impulsos.

ATENCIÓN

No está admitido el funcionamiento de la bomba antes de llenarla con el líquido. El funcionamiento continuado en seco ocasiona daños irreparables al retén mecánico.

Si el sentido de rotación no es antihorario mirando la bomba desde el lado de la boca de aspiración, invertir dos hilos de alimentación

6.2 Cebado

Para obtener el cebado es preciso llenar la bomba y el tubo de aspiración con el líquido que se debe elevar. El llenado se ejecuta, tras haber quitado el tapón de llenado, del modo siguiente:

- Bomba bajo el nivel del líquido que se debe aspirar:
 - introducir el líquido en la bomba abriendo la compuerta en aspiración hasta que el líquido salga de la boca de llenado.
- Bomba sobre el nivel del líquido que se debe aspirar y provista de válvula de fondo:
 - llenar la bomba y el tubo de aspiración introduciendo el líquido por la boca de carga. Para abreviar la operación también se puede introducir el líquido por la boca de impulsión.
 - Favorecer la salida del aire durante la fase de llenado. Se recuerda que el llenado sólo está completo cuando el nivel en la boca de llenado resulta estabilizado y las burbujas de aire han desaparecido.
 - Para las bombas en versión con doble rueda de álabes, mantener abierta la válvula de purga en la caja bomba, durante toda la fase de llenado, hasta la salida del agua.

Al término del llenado poner en marcha la bomba con la compuerta en impulsión cerrada y luego abrirla despacio hasta el punto de trabajo. Comprobar que la presión y el caudal queden constantes y, en caso contrario, parar de inmediato la bomba y repetir toda la operación.

ATENCIÓN

Para las bombas con doble sello contrapuesto (SHOD).

La lubricación de los sellos se obtiene mediante la circulación de líquido exterior (compatible con el líquido bombeado).

La presión de este líquido debe superar la existente en el cuerpo bomba en por lo menos 0,5 bares.

6.3 Funcionamiento

Si se han realizado todas las operaciones de instalación y de llenado de manera correcta, la bomba debe ofrecer un funcionamiento regular y silencioso.

En la tabla abajo se indica el ruido máximo producido por la electrobomba instalada correctamente y utilizada en el campo de empleo de la placa:

POTENCIA MOTOR 2 POLOS 50 Hz	POTENCIA MOTOR 4 POLOS 50 Hz	NIVEL DE PRESIÓN ACÚSTICA * Np(A) dB ± 2
≤ 7,5 kW	Hasta 30 kW	< 70
9,2 - 11 kW		73
15 - 22 kW		75
30 - 37 kW		80
45 - 55 kW		84

* Nivel de presión acústica mediana a 1 metro de distancia de la electrobomba en campo libre.

Vaciar la bomba cada vez que debe quedar inoperante en un ambiente no protegido contra el hielo.



Durante el funcionamiento la superficie exterior de la bomba (si se bombean líquidos calientes) y la superficie exterior del motor pueden superar los 40°C. No las toque con ninguna parte del cuerpo (por ej. las manos) y no ponga material combustible en contacto con la electrobomba.

7. Mantenimiento



Las intervenciones de mantenimiento deben realizarse solamente por personal experto y calificado. Utilizar equipos y protecciones adecuados. Respetar las normas para la prevención de accidentes. Si se debe vaciar la bomba, asegurarse de que el líquido descargado no pueda ocasionar daños a cosas o personas.

La bomba no requiere ninguna operación de mantenimiento ordinario programado. Puede requerir el mantenimiento extraordinario que en general consiste en limpiar la rueda de álabes o sustituir el retén mecánico.



Antes de cualquier operación de mantenimiento en la bomba, asegurarse de que el motor esté desconectado de la red eléctrica de alimentación.

El número de referencia de cada componente se indica en los dibujos de despiece de la máquina en las págs. 104÷118.

Se tenga presente que el desmontaje del motor, del adaptador, de la rueda de álabes y de todas las demás piezas montadas en el árbol puede realizarse sin sacar la caja bomba de la instalación.

Quitar el tapón de descarga para vaciar la caja bomba y actuar del modo siguiente.

7.1 Desmontaje FHE - 2FHE

- FHE: Destornillar los tornillos de fijación del adaptador (4) a la caja bomba (1), sacar de la caja bomba el conjunto motor (9)-adaptador-disco de alojamiento retén y rueda (3) de álabes (2) y recuperar el aro tórico (6) y la pieza fija del retén mecánico (7). En este momento se puede acceder tanto al motor como a la parte hidráulica para las operaciones de mantenimiento y limpieza.
- 2FHE: Destornillar los tornillos de fijación de la brida de aspiración (4) en el cuerpo bomba (1), recuperar la junta tórica (8) del cuerpo bomba, extraer el rodete A (2), desmontar el difusor (3), extraer el rodete B (2A) y la parte giratoria del sello mecánico (7), luego recuperar la parte fija del sello mecánico (7) del cuerpo bomba. En este momento es posible acceder tanto al motor como a la parte hidráulica para realizar las operaciones de mantenimiento y limpieza.

7.2 Desmontaje FHS

Actuar del modo indicado en el párrafo 7.1 teniendo en cuenta que también se saca el soporte motor-bomba.

Además se pone en evidencia que la rueda de álabes está encañada en un "prolongador de árbol" fijado firmemente al resalto del árbol del motor.

7.3 Desmontaje SHE-SHS-SHOE-SHOS-SHOD

Versión con estribo:

Sostener el motor mediante los ganchos y los cables correspondientes o unos suplementos de espesor de apoyo. Luego destornillar los tornillos que fijan la caja bomba (1) al adaptador (4) y mover atrás el motor hasta sacar de la caja bomba el resalto del árbol con la rueda de álabes (2). En este momento se puede acceder tanto al motor como a la parte hidráulica para las operaciones de mantenimiento o limpieza.

Versión con los pies en la carcasa del motor:

Destornillar los tornillos que fijan la caja bomba (1) al adaptador (4) y los de fijación de los pies del motor al tablero de apoyo. Luego, actuando de manera análoga a la versión con estribo, mover atrás el motor hasta que el resalto del árbol con la rueda de álabes salga de la caja bomba.

En este momento se puede acceder tanto al motor como a la parte hidráulica para las operaciones de mantenimiento o limpieza. Véase la documentación correspondiente para la denominación y el código de pedido de las piezas de repuesto.

7.4 Montaje

Para el montaje realizar las operaciones inversas al desmontaje, sustituyendo las empaquetaduras y las piezas dañadas o desgastadas.

8. Identificación de las averías

AVERÍA	PROBABLE CAUSA	POSIBLES REMEDIOS
1. La electrobomba no se pone en marcha	<p>A) Falta de tensión en la red</p> <p>B) Fusibles quemados: B1 Porque inadecuados (corriente de activación demasiado baja) B2 Porque el motor o el cable de alimentación están dañados</p> <p>C) Protección contra sobrecarga previamente accionada</p>	<p>A) Proceder a la alimentación</p> <p>B1 Sustituir los fusibles con otros adecuados B2 Reparar el motor o sustituir el cable</p> <p>C) Rearmar la protección (si se acciona otra vez, véase la avería 4)</p>
2. La bomba no suministra o suministra un caudal reducido	<p>A) Pieza giratoria parcial o totalmente bloqueada (En general, la rueda de álabes está bloqueada por cuerpos extraños)</p> <p>B) Bomba no cebada por falta de llenado o defectuosa hermeticidad de la tubería de aspiración o de la válvula de fondo (Atención porque el retén mecánico podría haber sufrido graves daños)</p> <p>C) Desnivel y/o pérdidas de carga en aspiración demasiado elevados</p> <p>D) Sentido de rotación incorrecto</p>	<p>A) Desmontar la bomba y limpiar</p> <p>B) Llenar la bomba de líquido tras haber comprobado la perfecta hermeticidad de la válvula de fondo y la integridad del retén mecánico</p> <p>C) – Reducir el desnivel – Usar una tubería de diámetro mayor – Desatascar la válvula de fondo – Sustituir la válvula de fondo con otra de tamaño mayor</p> <p>D) Invertir dos hilos de alimentación en el tablero de bornes o en el arrancador</p>
3. La electrobomba vibra y su funcionamiento es ruidoso	<p>A) La bomba trabaja en cavitación</p> <p>B) Cojinetes del motor desgastados</p> <p>C) Cuerpos extraños entre las piezas fijas y las rotatorias</p>	<p>A) – Fraccionar el caudal – Véase el punto 2C</p> <p>B) Sustituir los cojinetes</p> <p>C) Véase el punto 2A</p>
4. La protección contra la sobrecarga se acciona: - de modo accidental - de modo sistemático	<p>A) Véase el punto 3C</p> <p>B) Falta momentánea de una fase</p> <p>C) Calibrado incorrecto</p> <p>D) La bomba suministra un caudal mayor que el de placa</p> <p>E) Líquido espeso y viscoso</p>	<p>C) Calibrar según la corriente de placa</p> <p>D) Cerrar la válvula en impulsión hasta que el caudal regrese al valor de placa</p> <p>E) Determinar la potencia necesaria efectiva y sustituir el motor consecuentemente</p>

1. Características gerais

Com este manual tencionamos proporcionar as informações indispensáveis para a instalação, o uso e a manutenção da bomba.

É importante que o utilizador leia este manual antes de utilizar a bomba.

Um uso impróprio pode provocar avarias na máquina e causar a perda da garantia.

Precisar sempre o exacto código de identificação do modelo, junto com o número de fabrico, caso sejam pedidas informações técnicas ou peças de reposição ao nosso Serviço de venda e assistência.

As instruções e as prescrições indicadas a seguir são relativas à execução standard; ter sempre como referência a documentação contratual de venda para as variações e as características das versões especiais.

Para instruções, situações e acontecimentos não previstos neste manual nem na documentação de venda, contactar o nosso Serviço de Assistência mais próximo.

2. Inspecção preliminar

Na altura da recepção da bomba, verificar a integridade da embalagem.

Depois de retirada a bomba da embalagem, verificar visualmente que não tenha sofrido danos durante o transporte. Se a bomba apresentar danos, informar o nosso revendedor dentro de 8 dias da entrega.

3. Aplicações

As electrobombas da série FH são indicadas para a bombagem de líquidos química e mecanicamente não agressivos, para empregos no campo civil, agrícola e industrial. As electrobombas da série SH também são indicadas para a movimentação de líquidos de moderada agressividade química.

As bombas das séries SHO e SHOD estão aptas à bombagem de líquidos que contêm sólidos com dimensões até 60% do diâmetro da boca de compressão.

4. Limites de funcionamento



A bomba não é apta para líquidos perigosos ou inflamáveis.

ATENÇÃO

Pressão máxima de exercício: FH = 12 bar
SH = 12 bar

Máxima temperatura do líquido bombeado: FH = 85°C na versão standard;
120°C com elastómeros em FPM ou em Etilenpropileno
SH = 120°C

Número máximo de arranques horários: 20 para potências até 5,5 kW.
15 para potências até 15 kW.
12 para potências superiores.

O débito e a altura manométrica de trabalho devem estar sempre incluídos nos valores da placa. O funcionamento continuado além dos valores da placa é anómalo e pode causar avarias na própria bomba.

A velocidade nominal de rotação é exclusivamente a indicada na placa da bomba.⁽¹⁾ Não ter como referência a placa do motor, pois, sendo adequado para a ligação com várias tensões a 50 e 60 Hz, indica na placa o número de rotações relativo a ambas as frequências.

⁽¹⁾ O funcionamento a um número de rotações nominais diferente do da placa é possível, como em todas as bombas centrífugas, prévia substituição do impulsor. Nestes casos, recomendamos a consultar a nossa organização de venda.

5. Instalação

5.1 Movimentação

O produto deve ser movimentado com atenção e com os oportunos meios de içamento: quedas e choques podem danificá-lo, também sem danos exteriores. O levantamento da máquina não embalada, deve ser realizado com a máquina lingada de modo equilibrado.



Nunca utilize as placas guias do motor, se presentes, para movimentar a electrobomba inteira; utilize as placas guia para movimentar exclusivamente o motor, se precisar de ser substituído, e depois de o ter desligado da bomba.

5.2 Posição de trabalho

A posição de trabalho normal da bomba é com o eixo horizontal. Também é consentida a instalação da bomba com eixo oblíquo ou vertical, à excepção, por razões de segurança, da posição com o motor em baixo.

5.3 Localização

Colocar de preferência a bomba de modo que do lado do motor fique o espaço livre (cota K da tabela das dimensões do catálogo) para consentir a sua desmontagem e a inspecção da parte hidráulica sem desmontar o corpo da bomba e os tubos.

5.4 Ancoragem

A bomba deve ser fixada rigidamente no plano de apoio mediante parafusos aplicados nos pés do motor ou da bomba.

5.5 Tubos de aspiração e compressão (ver esquema da fig. 1)

Instalar uma válvula anti-retorno no tubo de compressão para proteger a bomba de excessivas contra-pressões e da rotação inversa.

Nas utilizações da bomba em que o débito na compressão pode ser estrangulado completamente, recomenda-se a inserir no tubo da compressão uma válvula de descarga ou um by-pass de re-circulação entre compressão e depósito de alimentação.

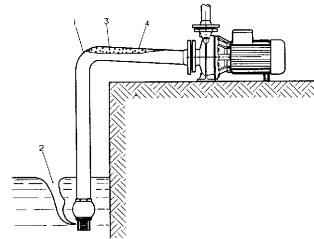
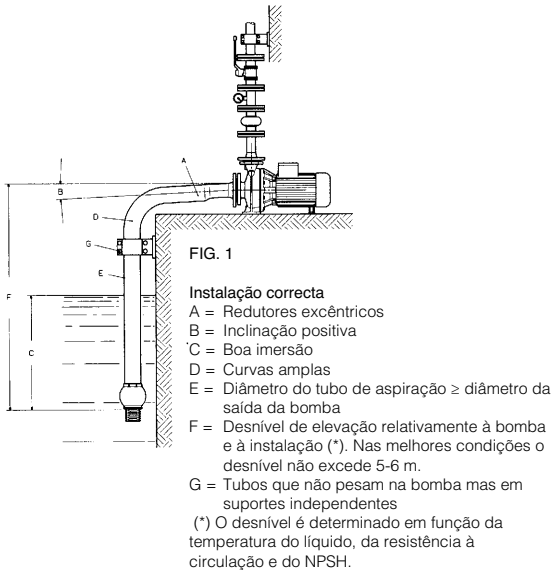


FIG. 2

Instalação errada

- 1 = Curva brusca: alta resistência à circulação
- 2 = Imersão insuficiente: remoinho de ar
- 3 = Inclinação negativa: bolsas de ar
- 4 = Diâmetro do tubo < ao diâmetro da saída da bomba : alta resistência à circulação.

6. Funcionamento

6.1 Ligação eléctrica

ATENÇÃO

Certificar-se de que a tensão da linha de alimentação corresponda à indicada na placa.



Efectuar a ligação à terra como primeira operação.

Recomenda-se a instalação de um interruptor diferencial de sensibilidade elevada (30mA) como protecção suplementar dos choques eléctricos letais, em caso de ligação à terra não eficiente.

Ligar-se à rede mediante um interruptor omnipolar ou outro dispositivo que assegure a desactivação omnipolar (que interrompe todos os cabos de alimentação) da rede, com uma distância de abertura dos contactos de pelo menos 3 mm.

Remover a tampa da cobertura do quadro de grampos desapertando os parafusos de fixação.

Efectuar as conexões como indicado na parte detrás da própria cobertura e também na fig. 3 -4.

A versão monofásica tem a protecção contra sobrecargas incorporada (2.2 kW excluído); a versão trifásica, ao contrário, deve ser protegida por conta do utilizador com um interruptor magnetotérmico ou com um arrancador completo de contactor, relé térmico e fusíveis a montante.

O relé de sobrecarga deve ser ajustado ao valor da corrente nominal do motor indicado na placa. É consentido ajustar o relé térmico a um valor de corrente levemente inferior ao de carga completa quando a electrobomba estiver seguramente sub-carregada, mas não é consentido ajustar a protecção térmica a um valor de corrente superior ao de carga completa.

Verificação do sentido de rotação nas electrobombas com motor trifásico

A verificação do sentido de rotação pode ser realizado antes do enchimento da bomba com o líquido a bombear desde que gire só com breves impulsos.

ATENÇÃO

Não é consentido o funcionamento da bomba antes que seja enchida com líquido. O funcionamento a seco continuado provoca danos irreparáveis no vedante mecânico.

Se o sentido de rotação não for anti-horário olhando a bomba do lado da saída de aspiração, inverter entre eles dois cabos de alimentação.

6.2 Ferragem

Para obter a ferragem, è necessário que a bomba e o tubo de aspiração sejam enchidos com o líquido a levantar. O enchimento, depois de removida a tampa de enchimento, é realizado da seguinte forma:

- Bomba abaixo do nível do líquido:

Introduzir o líquido na bomba abrindo a comporta em aspiração até o líquido sair da saída de enchimento.

- Bomba acima do nível do líquido e com válvula de pé:

encher a bomba e o tubo de aspiração inserindo o líquido pela saída de enchimento. Para tornar mais rápida a operação, também é possível inserir o líquido pela saída de compressão.

Durante a fase de enchimento favorecer a saída do ar. Lembrar que o enchimento só é completo de pois que o nível na saída de enchimento resultar estabilizado e as bolhas de ar desaparecerem. Para as bombas em versão de duplo inversor, manter aberta a válvula de drenagem no corpo da bomba, durante toda a fase de enchimento, até à saída da água.

Completado o enchimento, pôr em funcionamento a bomba com a comporta na compressão fechada, abrindo-a a seguir devagar até ao ponto de trabalho. Verificar que se mantenham constantes pressão e débito, caso contrário, parar imediatamente a bomba e repetir toda a operação.

ATENÇÃO

Para as bombas de duplo vedante contraposto (SHOD).

A fluxagem dos vedantes é obtida através de circulação de líquido externo (compatível com o líquido bombeado).

Esse líquido deve estar a uma pressão de pelo menos 0,5 bar superior à existente no corpo da bomba.

6.3 Funcionamento

Se todas as operações de instalação e enchimento tiverem sido efectuadas correctamente, a bomba deve ter um funcionamento regular e silencioso.

O ruído máximo emitido pela bomba, instalada correctamente e utilizada no campo de emprego indicado na placa, é indicado na tabela que segue:

POTÊNCIA MOTOR 2 PÓLOS 50 Hz	POTÊNCIA MOTOR 4 PÓLOS 50 Hz	NÍVEL DE PRESSÃO ACÚSTICA * Np(A) dB ± 2
≤ 7,5 kW	Até 30 kW	< 70
9,2 - 11 kW		73
15 - 22 kW		75
30 - 37 kW		80
45 - 55 kW		84

* Nível de pressão acústica média a 1 metro de distância da electrobomba em campo livre.

Drenar a bomba sempre que tiver que ficar inactiva em ambiente não protegido do gelo.



Durante o funcionamento, a superfície externa da bomba (ao bombear líquidos quentes) e a superfície externa do motor podem ultrapassar os 40°C. Nunca toque na electrobomba com partes do corpo (p. ex. as mãos) nem ponha em contacto com a bomba material combustível.

7. Manutenção



As intervenções de manutenção só podem ser realizadas por pessoal experiente e qualificado. Usar equipamento e protecções adequados. Respeitar as normas de prevenção dos acidentes. Devendo esvaziar a bomba, prestar atenção para que o líquido descarregado não possa causar danos a coisas ou pessoas.

A bomba não exige alguma operação de manutenção ordinária programada. Pode exigir manutenção extraordinária que consiste geralmente na limpeza do impulsor ou na substituição do vedante mecânico.



Antes de qualquer operação de manutenção da bomba, verificar que o motor esteja desligado da rede eléctrica de alimentação.

O número de referência dos vários componentes corresponde aos dos desenhos explodidos da máquina pág. 104÷118.

Lembrar que é possível efectuar a desmontagem do motor, do adaptador, do impulsor e de todas as demais peças montadas no veio sem ter que remover o corpo da bomba da instalação.

Esvaziar o corpo da bomba retirando a tampa de descarga e proceder como indicado a seguir.

7.1 Desmontagem FHE - 2FHE

- FHE: Desapertar os parafusos de fixação entre corpo da bomba (1) e adaptador (4), remover o conjunto motor (9)-adaptador-disco porta-vedante (3) e impulsor (2) do corpo da bomba e recuperar a vedação "OR" (6) e a parte fixa do vedante mecânico (7). Então quer o motor quer a parte hidráulica são acessíveis para operações de manutenção e limpeza.
- 2FHE: Desaparafusar os parafusos de fixação da flange de aspiração (4) ao corpo da bomba (1), retirar a vedação "OR" (8) do corpo da bomba, extrair o impulsor A (2), remover o difusor (3), extrair o impulsor B (2A) e a parte rotatória da retenção mecânica (7) e, enfim, retirar a parte fixa do vedante mecânico (7) do corpo da bomba. A este ponto, quer o motor quer a parte hidráulica estão acessíveis para a realização de operações de manutenção e limpeza.

7.2 Desmontagem FHS

Proceder como indicado no parágrafo 7.1, considerando que também se remove o suporte motor-bomba.

Considerar também que o impulsor é entrosado numa "extensão de veio" fixada rigidamente na saliência do veio do motor.

7.3 Desmontagem SHE-SHS-SHOE-SHOS-SHOD

Versão com estribo:

Suportar o motor por meio dos ganchos especiais e de cordas ou com calços de apoio. Desapertar então os parafusos que fixam o corpo da bomba (1) no adaptador (4) e deslocar para trás o motor até extrair a saliência do veio com impulsor (2) do corpo da bomba. Então quer o motor quer a parte hidráulica são acessíveis para operações de manutenção e limpeza

Versão com pés na carcaça do motor:

Desapertar os parafusos que fixam o corpo da bomba (1) no adaptador (4) e os de fixação dos pés do motor no plano de apoio. A seguir, como para a versão com estribo, deslocar para trás o motor até a sa-

liência do veio com impulsor sair do corpo da bomba.

Então quer o motor quer a parte hidráulica são acessíveis para operações de manutenção e limpeza. Ver os documentos especiais para o nome e o código de encomenda das peças de reposição.

7.4 Montagem

Para a montagem, efectuar as operações opostas à desmontagem, substituir as vedações e as partes danificadas ou gastas.

8. Procura das avarias

INCONVENIENTE	CAUSA PROVÁVEL	REMEDIOS POSSIVEIS
1. A electrobomba não arranca	A) Falta a tensão na rede B) Fusíveis queimados: B1 Não eram adequados (corrente de intervenção demasiado baixa) B2 O motor ou o cabo de alimentação estão danificados C) Activou-se a protecção contra sobrecargas	A) Restabelecer a alimentação B1 Substituir os fusíveis por outros adequados B2 Reparar o motor ou substituir o cabo C) Restaurar a protecção. (se se activar novamente ver o inconveniente 4)
2. A bomba não fornece ou fornece um débito reduzido	A) Parte rotativa parcialmente ou completamente bloqueada (geralmente o impulsor é bloqueado por corpos estranhos) B) Bomba não ferrada por não enchimento ou por vedação defeituosa do tubo de aspiração ou da válvula de pé (atenção: o vedante mecânico pode ter sido gravemente danificado) C) Desnível e/ou resistências à circulação em aspiração demasiado elevados D) Sentido de rotação errado	A) Desmontar a bomba e limpar B) Encher a bomba de líquido depois de verificada a perfeita vedação da válvula de pé e a integridade do vedante mecânico C) – Diminuir o desnível – Utilizar um tubo de diâmetro superior – Desobstruir a válvula de pé – Substituir a válvula de pé por uma de capacidade superior D) Inverter entre eles dois cabos de alimentação no quadro de grampos ou no arrancador
3. A electrobomba vibra e tem um funcionamento ruidoso	A) A bomba trabalha em cavitação B) Rolamentos do motor gastos C) Corpos estranhos entre partes fixas e rotativas	A) – Parcializar o débito – Ver causa provável 2C B) Substituir os rolamentos C) Ver o ponto 2A
4. A protecção contra sobrecargas activa-se: - ocasionalmente - sistematicamente	A) Ver ponto 3C B) Falta momentânea de uma fase C) Ajuste não correcto D) A bomba fornece um débito superior ao da placa E) Líquido denso e viscoso	C) Ajustar à corrente de placa D) Fechar a válvula na compressão até o débito entrar no valor da placa E) Determinar a efectiva potência necessária e substituir de consequência o motor

1. Algemeen

Deze handleiding is bedoeld om de informatie te verstrekken die onmisbaar is voor de installatie, het gebruik en het onderhoud van de pomp.

Het is belangrijk dat de gebruiker deze handleiding leest alvorens de pomp in gebruik te nemen.

Door onjuist gebruik kan de machine beschadigd worden en dit kan tot het verlies van het recht op garantie leiden.

Vermeld altijd de juiste identificatiecode van het model tezamen met het constructienummer telkens als u technische informatie aanvraagt of reserveonderdelen bij onze verkoop- en serviceafdeling bestelt.

De aanwijzingen en de voorschriften die hieronder verstrekt worden zijn van toepassing op het standaard model; raadpleeg de contractuele verkoopdocumentatie voor de varianten en de kenmerken van speciale modellen.

Neem ten aanzien van aanwijzingen, situaties en gebeurtenissen die niet in deze handleiding en niet in de verkoopdocumentatie aan de orde komen contact op met onze dichtstbijzijnde servicedienst.

2. Voorinspectie

Bij aflevering van de pomp moet gecontroleerd worden of de verpakking intact is.

Nadat u de pomp uit de verpakking gehaald heeft moet u visueel controleren of de pomp tijdens het transport niet beschadigd is. Indien de pomp beschadigingen vertoont, moet onze dealer hier binnen 8 dagen na aflevering van op de hoogte gesteld worden.

3. Gebruiksdoeleinden

De elektropompen van de serie FH zijn geschikt voor het verpompen van chemisch en mechanisch niet agressieve vloeistoffen, voor huishoudelijk gebruik en voor industriële en landbouwtoepassingen. De elektropompen van de serie SH zijn ook geschikt voor het verpompen van vloeistoffen met een gematigde chemische agressiviteit.

De pompen serie SHO en SHOD zijn geschikt voor het verpompen van vloeistoffen die vaste stoffen bevatten en waarvan de afmetingen tot 60% van de diameter van de persaansluiting groot kunnen zijn.

4. Gebruiksbeperkingen



De pomp is niet geschikt voor gevaarlijke of ontvlambare vloeistoffen.

LET OP

Maximum werkdruk: FH = 12 bar
SH = 12 bar

Max. temperatuur verpompte vloeistof: FH = 85°C in standaard uitvoering;
120°C met elastomeren in FPM of ethyleenpropyleen
SH = 120°C

Max. aantal keer starten per uur: 20 keer bij een vermogen tot 5,5 kW
15 keer bij een motorvermogen tot 15 kW
12 keer bij een groter motorvermogen.

De opbrengst en de werkopvoerhoogte moeten altijd binnen de waarden zijn die op het typeplaatje staan. Een continue werking buiten de op het typeplaatje vermelde waarden is abnormaal en kan defecten aan de pomp teweegbrengen.

De nominale draaisnelheid is uitsluitend die op het typeplaatje van de pomp staat.⁽¹⁾ Houd het typeplaatje van de motor niet aan omdat, aangezien de motor geschikt is voor aansluiting op verschillende spanningen met een frequentie van 50 en 60 Hz, op het typeplaatje het aantal toeren vermeld staat dat betrekking heeft op beide frequenties.

⁽¹⁾ De werking op een nominaal toerental dat afwijkt van het toerental dat op het typeplaatje staat is mogelijk, zoals bij alle centrifugale pompen maar dan moet eerst de waaijer vervangen worden. In dat geval adviseren wij om overleg te plegen met onze verkooporganisatie.

5. Installatie

5.1 Verplaatsing

Het product moet met zorg en met geschikte hef- en hijswerktuigen verplaatst worden; door vallen en stoten kan het product ook beschadigd worden zonder dat er beschadigingen aan de buitenkant te zien zijn. Het heffen c.q. ophijzen van het product zonder verpakking moet met een goed uitgebalanceerde strop gebeuren.



Gebruik de oogbouten van de motor, indien aanwezig, niet om de hele elektropomp te verplaatsen; gebruik de oogbouten om alleen de motor te verplaatsen, als de motor vervangen moet worden, na hem van de motor losgekoppeld te hebben.

5.2 Werkstand

De normale werkstand van de pomp is de stand waarin de as horizontaal staat. De pomp mag met de as in de schuine of verticale stand gemonteerd worden, uit veiligheidsoverwegingen alleen niet in de stand waarin de motor zich aan de onderkant bevindt.

5.3 Plaatsing

Plaats de pomp bij voorkeur zodanig dat er aan de motorzijde ruimte overblijft (maat K in de maattabel in de catalogus) zodat demontage ervan en inspectie van het hydraulische gedeelte mogelijk is zonder dat het pomplichaam en de leidingen gedemonteerd hoeven te worden.

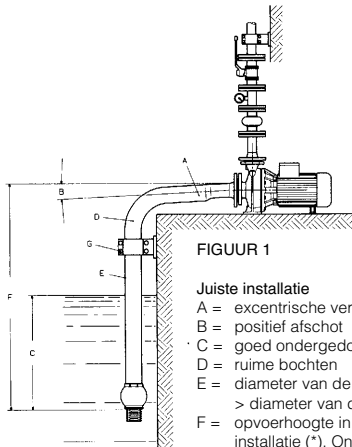
5.4 Verankering

De pomp moet stevig aan de ondergrond vastgemaakt worden door middel van de schroeven die in de poten van de motor of de pomp aangebracht zijn.

5.5 Aanzuig- en persleiding (zie schema op fig. 1)

Installeer ook een terugslagklep op de persleiding om de pomp tegen te sterke tegendruk en omgekeerde draaiing te beschermen.

Bij de toepassingen van de pomp waar de opbrengst op de persleiding volledig gesmoord kan worden, wordt geadviseerd om op de persleiding een ontluichtingsklep of een recirculatieomloopklep tussen de persleiding en de toevoertank te plaatsen.

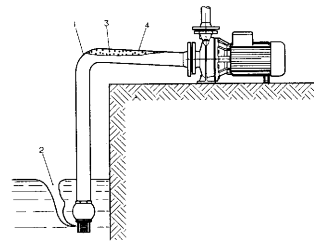


FIGUUR 1

Juiste installatie

- A = excentrische verkleiningen
- B = positief afschot
- C = goed ondergedompeld
- D = ruime bochten
- E = diameter van de aanzuigleiding > diameter van de opening van de pomp
- F = opvoerhoogte in verhouding tot de pomp en de installatie (*). Onder optimale omstandigheden bedraagt de opvoerhoogte niet meer dan 5-6 m
- G = leidingen die de pomp niet belasten maar die op onafhankelijke steunen gemonteerd zijn.

(*): De aanzuigopvoerhoogte wordt bepaald door de temperatuur van de vloeistof, het NPSH-niveau en de drukverliezen.



FIGUUR 2

Onjuiste installatie

- 1 = sterke bocht; hoge drukverliezen
- 2 = onvoldoende ondergedompeld; aanzuiging van lucht
- 3 = negatief afschot; luchtzakken
- 4 = diameter van de slang < dan de diameter van de opening van de pomp; hoge drukverliezen.

6. Inwerkingstelling

6.1 Elektrische aansluiting

LET OP

Controleer of de spanning die op het typeplaatje staat overeenstemt met de spanning van het elektriciteitsnet.



Alvorens elke willekeurige andere aansluiting tot stand te brengen moet eerst de aarding geschieden. Er wordt geadviseerd om een aardlekschakelaar met een hoge gevoeligheid (30 mA) als extra beveiliging tegen dodelijke elektrische schokken te installeren voor het geval de aarding inefficiënt is.

Breng de aansluiting op het net tot stand door middel van een meerpolige schakelaar of een andere inrichting die de meerpolige uitschakeling van het net waarborgt (die alle voedingsdraden onderbreekt), met een openingsafstand tussen de contacten van minimaal 3 mm.

Verwijder het deksel van de klemmenplaat door de bevestigingsschroeven los te draaien.

Breng de aansluitingen tot stand zoals aangegeven aan de achterkant van het klemmenplaatdeksel en ook op fig. 3 - 4.

Bij het éénfasemodel is de overbelastingsbeveiliging ingebouwd (behalve 2,2 kW), het driefasenmodel moet daarentegen beveiligd worden door de gebruiker met een thermische magneetschakelaar of met een aanzetter inclusief een afstandsschakelaar, een thermisch relais en zekeringen stroomopwaarts ervan.

Het overbelastingsrelais moet ingesteld worden op de waarde van de nominale spanning van de motor die op het typeplaatje staat. Het is toegestaan om het thermische relais op een iets lagere stroomwaarde dan de waarde op volle belasting in te stellen als het zeker is dat de elektropomp onderbelast is, maar het is niet toegestaan om de thermische beveiliging op een hogere waarde dan de waarde op volle belasting in te stellen.

Controle van de draairichting bij elektropompen met een driefasenmotor

De draairichting kan gecontroleerd worden voordat de pomp met de te verpompen vloeistof gevuld wordt mits u de pomp alleen gedurende korte impulsen laat draaien.

LET OP

Het is niet toegestaan om de pomp te laten functioneren voordat de pomp met vloeistof gevuld is. Door de pomp lang achter elkaar droog te laten draaien kan de mechanische dichting onherstelbaar beschadigd worden.

Als de draairichting niet tegen de wijzers van de klok in is (naar links) als u van de zijde van de aanzuigopening naar de pomp kijkt dan moeten de beide voedingsdraden met elkaar verwisseld worden.

6.2 Aanzuiging

Om de aanzuiging van de pomp en de aanzuigleidingen te verkrijgen moeten zij vóór het in werking stellen met de op te pompen vloeistof gevuld worden. Het vullen wordt, nadat de vulstop verwijderd is, als volgt gedaan:

- Pomp onder de vloeistofhoogte:

Laat de vloeistof in de pomp stromen door de afsluitklep op de aanzuigleiding te openen totdat de vloeistof uit de vulopening stroomt.

- Pomp boven de vloeistofhoogte:

Laat de pomp en de aanzuigleiding vollopen door de vloeistof via de vulopening in de pomp te laten stromen. Om deze handeling te verkorten is het ook mogelijk om de vloeistof via de persopening in de pomp te laten stromen.

Tijdens de vulfase moet u het uitstromen van de lucht bevorderen. Bedenk dat het vullen pas voltooid is als het niveau bij de vulopening gestabiliseerd is en als de luchtbellens verdwenen zijn. Bij de pompen in de uitvoering met een dubbele waaier moet de ontluichtingsklep op het pomplichaam gedurende heel de vulfase opengehouden worden totdat het water eruit stroomt.

Na afloop van het vullen moet de pomp in werking gesteld worden terwijl de afsluitklep op de persleiding gesloten is, waarna de klep langzaam geopend moet worden totdat het werkpunt bereikt wordt. Controleer of de druk en de opbrengst constant blijven, als dit niet het geval is moet de pomp onmiddellijk gestopt worden en moet de hele handeling herhaald worden.

LET OP

Voor pompen met dubbele tegenover elkaar geplaatste afdichting (SHOD).

Het doorspoelen van de afdichtingen kan plaatsvinden door vloeistof van buitenaf (die samengaat met de verpompte vloeistof) te laten circuleren. Deze vloeistof moet een druk hebben van minimaal 0,5 bar hoger dan de bestaande druk in het pomplichaam.

6.3 Werking

Als alle installatie- en vulhandelingen op de juiste manier verricht zijn moet de pomp een goede en geruisloze werking leveren.

Als de pomp op de juiste manier geïnstalleerd is en binnen het op het typeplaatje vermelde toepassingsgebied gebruikt wordt, stemt de maximum door de elektropomp voortgebrachte geluidsoverlast overeen met de hieronder vermelde tabel:

MOTORVERMOGEN 2 POLEN 50 Hz	MOTORVERMOGEN 4 POLEN 50 Hz	GELUIDSDRUKNIVEAU * Np(A) dB ± 2
≤ 7,5 kW	Tot 30 kW	< 70
9,2 - 11 kW		73
15 - 22 kW		75
30 - 37 kW		80
45 - 55 kW		84

* Niveau van de gemiddelde geluidsdruk op 1 meter afstand van de elektropomp in een vrije ruimte.

In geval van stilstand van de pomp in een omgeving die niet beschermd is tegen vorst moet u de pomp altijd leeg laten lopen.



Tijdens de werking kunnen het buitenoppervlak van de pomp (als er hete vloeistoffen verpompt worden) en het buitenoppervlak van de motor heter worden dan 40°C. Raak dit niet met lichaamsdelen (bijv. de handen) aan en leg geen brandbaar materiaal tegen de elektropomp aan.

7. Onderhoud



Onderhoudswerkzaamheden mogen alleen door vakkundig en daartoe opgeleid personeel uitgevoerd worden. Er moet geschikt gereedschap en geschikte beschermingsmiddelen gebruikt worden. De veiligheidsvoorschriften moeten in acht genomen worden. Als de pomp geleege moet worden moet u oppassen dat de afgevoerde vloeistof geen schade aan voorwerpen of letsel aan personen kan veroorzaken.

De pomp vergt geen enkel geprogrammeerd routineonderhoud. De pomp kan buitengewoon onderhoud vergen, dat normaal bestaat uit het reinigen van de waaier of het vervangen van de mechanische dichting.

Alvorens met alle willekeurige onderhoudswerkzaamheden aan de pomp te beginnen moet gecontroleerd worden of de motor losgekoppeld is van het elektriciteitsnet.

Het referentienummer van de afzonderlijke onderdelen is terug te vinden op de explosietekeningen van de machine op blz.104÷118.

Er wordt op gewezen dat het mogelijk is om de motor, de motorsteun, de waaier en alle andere onderdelen die op de as gemonteerd zijn te demonteren zonder dat het pomplichaam van de installatie verwijderd hoeft te worden.

Leeg het pomplichaam door de aftapstop te verwijderen en ga als volgt te werk.

7.1 Demontageprocedure van de FHE - 2FHE

- FHE: Draai de schroeven waarmee de motorsteun (4) aan het pomplichaam (1) verbonden is los, verwijder het blok motor (9)-motorsteun-dichtingssteunplaat (3) en waaier (2) van het pomplichaam en neem de O-dichtingsring (6) en het vaste deel van de mechanische dichting (7). Nu is zowel de motor als het hydraulische gedeelte toegankelijk voor onderhouds- en reinigingswerkzaamheden.
- 2FHE: Draai de bevestigingsschroeven van de aanzuigflens (4) op het pomplichaam (1) eruit, haal de O-ringdichting (8) eraf, trek de waaier A (2) eruit, verwijder de diffusor (3), trek de waaier B (2A) en het draaiende gedeelte van de mechanische asafdichting (7) eruit, haal daarna het vaste gedeelte van de mechanische asafdichting (7) van het pomplichaam af. Nu zijn zowel de motor als het hydraulische gedeelte toegankelijk voor onderhouds- en reinigingswerkzaamheden.

7.2 Demontageprocedure van de FHS

Handel op de in paragraaf 7.1 beschreven manier waarbij u er rekening mee moet houden dat ook de motor- en pompsteun verwijderd moet worden.

Er wordt bovendien op gewezen dat de waaier gespied is op een "asverlengstuk" dat stevig aan het uitstekende gedeelte van de as van de motor bevestigd is.

7.3 Demontageprocedure van de SHE-SHS-SHOE-SHOS-SHOD

Model met beugel:

Ondersteun de motor met de speciale haken of touwen of steunblokken. Draai daarna de schroeven waarmee het pomplichaam (1) aan de motorsteun (4) bevestigd is los en schuif de motor naar achteren totdat het uitstekende gedeelte van de as met de waaier (2) uit het pomplichaam komt. Nu is zowel de motor als het hydraulische gedeelte toegankelijk voor onderhouds- en reinigingswerkzaamheden.

Model met poten op het motorhuis:

Draai de schroeven waarmee het pomplichaam (1) aan de motorsteun (4) bevestigd is los en draai de schroeven waarmee de poten van de motor aan het steunvlak bevestigd is los. Schuif daarna op dezelfde manier als bij het model met beugel de motor naar achteren totdat het uitstekende gedeelte van de as met de waaier uit het pomplichaam komt.

Nu is zowel de motor als het hydraulische gedeelte toegankelijk voor onderhouds- en reinigingswerkzaamheden. Zie de betreffende documentatie voor de benaming en het bestelnummer van de reserveonderdelen.

7.4 Montageprocedure

Ten aanzien van de montage moet u de demontagehandelingen in de omgekeerde volgorde uitvoeren, waarbij u de pakkingen en de delen die beschadigd of versleten zijn moet vervangen.

8. Lokaliseren van storingen

STORING	MOGELIJKE OORZAAK	MOGELIJKE OPLOSSINGEN
1. De pomp start niet	<p>A) Geen netstroom</p> <p>B) Zekeringen doorgebrand: B1 omdat zij niet geschikt zijn (in-schakelstroom te laag) B2 omdat de motor of de voedingskabel beschadigd is</p> <p>C) Overbelastingsbeveiliging voorheen ingeschakeld</p>	<p>A) Stroomvoorziening inschakelen</p> <p>B1 De zekeringen door andere geschikte zekeringen vervangen B2 De motor repareren of de kabel vervangen</p> <p>C) De beveiliging resetten (indien hij weer inschakelt zie storing 4)</p>
2. De pomp levert geen opbrengst, de opbrengst is gering of niet constant	<p>A) Roterend deel gedeeltelijk of geheel geblokkeerd (over het algemeen wordt de waaier door vreemde voorwerpen geblokkeerd)</p> <p>B) Pomp zuigt niet aan omdat de pomp niet gevuld is of omdat de dichting van de aanzuigleiding of van de bodemklep gebrekkig is (let erop dat de mechanische dichting ernstige schade opgelopen kan hebben)</p> <p>C) Opvoerhoogte en/of drukverliezen op de aanzuigleiding te groot</p> <p>D) Draairichting onjuist</p>	<p>A) De pomp demonteren en schoonmaken</p> <p>B) De pomp met vloeistof vullen na gecontroleerd te hebben of de dichting van de aanzuigleiding en de bodemklep volkomen is en of de mechanische dichting intact is</p> <p>C) – De opvoerhoogte verminderen – Een leiding met een grotere diameter gebruiken – De bodemklep ontstoppen – De bodemklep vervangen door een klep met een grotere capaciteit</p> <p>D) De beide voedingsdraden op de klemmenplaat of de aanzetter met elkaar verwisselen</p>
3. De pomp trilt en de werking is lawaaierig	<p>A) Pomp werkt in cavitatie</p> <p>B) Lagers van de motor of van de steun versleten</p> <p>C) Vreemde voorwerpen tussen de vaste en de roterende delen van de pomp</p>	<p>A) – De opbrengst verminderen – Zie de mogelijke oorzaak in punt 2C</p> <p>B) De lagers vervangen</p> <p>C) Zie punt 2A</p>
4. De overbelastingsbeveiliging schakelt in:		
- incidenteel	<p>A) Zie punt 3C</p> <p>B) Er is tijdelijk een fase uitgevallen</p>	
- systematisch	<p>C) Instelling niet juist</p> <p>D) De pomp levert een grotere opbrengst dan op het typeplaatje staat</p> <p>E) Vloeistof dik en viskeus</p>	<p>C) Op de op het typeplaatje vermelde stroom instellen</p> <p>D) De klep op de persleiding sluiten totdat de opbrengst weer binnen de op het typeplaatje vermelde waarde is</p> <p>E) Het werkelijke benodigde vermogen bepalen en als gevolg daarvan de motor vervangen</p>

1. Generelle oplysninger

Disse installations- og brugsanvisninger har til formål at give de oplysninger, som er uundværlige med hensyn til installation, brug og vedligeholdelse af pumpen.

Det er vigtigt, at brugeren læser anvisningerne inden brug af pumpen.

Forkert brug kan medføre skader på pumpen og medfører bortfald af garantien.

Oplys altid modellens identifikationsbetegnelse og serienummer ved anmodning om tekniske oplysninger eller bestilling af reservedele ved servicecenteret.

Nedenstående instruktioner vedrører standardversionen. Vedrørende ændringer eller karakteristika for specialversioner henvises til dokumentationen, som fastsættes i ordren.

Kontakt det nærmeste servicecenter vedrørende instruktioner, situationer og begivenheder, som ikke er beskrevet i disse installations- og brugsanvisninger.

2. Indledende kontrol

Kontrollér ved modtagelsen, at emballagen er intakt.

Kontrollér efter udpakningen, at pumpen ikke er blevet beskadiget under transporten. Ret henvendelse til salgscenteret inden 8 dage, hvis dette er tilfældet.

3. Anvendelsesområde

FH elektropumperne er egnede til pumpning af væsker, som ikke er aggressive i kemisk eller mekanisk forstand. Pumperne er konstruerede til brug i private husholdninger, i industrien og i landbruget. Endvidere er SH elektropumperne egnede til oppumpning af væsker med moderat kemisk aggressivitet.

Pumperne i serie SHO og SHOD er egnede til pumpning af væsker med faste partikler med en størrelse svarende til maks. 60 % af trykstudsens diameter.

4. Anvendelsesbegrænsninger



Pumpen er ikke egnet til farlige eller brandfarlige væsker.

ADVARSEL

Maks. driftstryk: FH = 12 bar.
SH = 12 bar.

Maks. væsketemperatur: FH = 85°C i standardversionen;
120°C med elastomerer af FPM eller
ethylen-propylengummi
SH = 120°C

Maks. antal starter pr. time: 20 v. effekt på maks. 5,5 kW.
15 v. effekt på maks. 15 kW.
12 v. højere effekt.

Flowet og stighøjden i forbindelse med drift skal altid være inden for de nominelle data. Konstant funktion med overskridelse af de nominelle data kan medføre skader på pumpen.

Den nominelle rotationshastighed er udelukkende den, som fremgår af pumpens skilt. (1) Referér ikke til motorens nominelle data. Motoren er egnet til drift ved forskellige spændinger (50 og 60 Hz) og skiltet angiver derfor den respektive rotationshastighed for de to frekvenser.

⁽¹⁾ På samme måde som alle øvrige centrifugalpumper kan pumpen benyttes med en anden nominel rotationshastighed end den nominelle hastighed uden udskiftning af pumpehjulet. Kontakt salgscenteret.

5. Installation

5.1 Flytning

Pumpen skal flyttes forsigtigt og ved brug af passende løfteudstyr. Stød eller slag kan ødelægge pumpen (selvom den ikke umiddelbart viser tegn på udvendige skader). Den udpakkede pumpe skal løftes i en talje og balancere på passende måde.



Benyt ikke øjeboltene på motoren (hvis de findes) til at flytte hele elektropumpen. Benyt kun øjeboltene til at flytte motoren, efter den er blevet koblet fra pumpen, i tilfælde af udskiftning.

5.2 Arbejdsposition

Normalt skal pumpen være anbragt vandret i forbindelse med arbejde. Det er tilladt at montere pumpen skråt eller lodret, men af hensyn til sikkerheden må motoren ikke placeres nederst.

5.3 Placering

Pumpen skal så vidt muligt placeres således, at der er fri adgang på motorsiden (målet K i katalogets tabel vedrørende mål). Herved sikres, at det er muligt at afmontere motoren og kontrollere hydraulikdelen uden behov for afmontering af pumpehuset og slangerne.

5.4 Forankring

Pumpen skal fastgøres omhyggeligt til basen ved hjælp af skrueerne, som fastskrues ved motorens eller pumpens fødder.

5.5 Indsugnings- og udløbsslanger (se skema i fig. 1)

Montér endvidere en bakventil i udløbet for at beskytte pumpen mod kraftigt modtryk og omvendt rotation. Det anbefales at montere en overløbs- eller bypassventil med gencirkulation mellem udløbet og forsyningstanken, når pumpen benyttes i installationer, hvor flowet i udløbet kan afbrydes fuldstændigt.

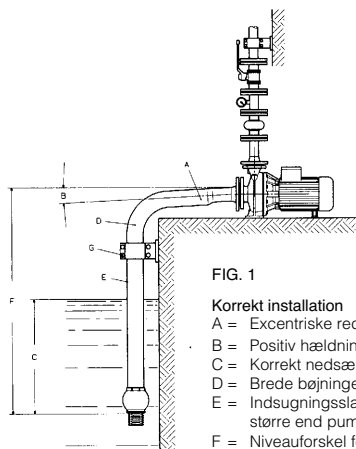


FIG. 1

Korrekt installation

- A = Eccentriske reduktionsstykker
- B = Positiv hældning
- C = Korrekt nedsænkning
- D = Brede bøjninger
- E = Indsugningsslængens diameter er større end pumpestudsens diameter
- F = Niveauforskell for pumpen og installationen (*). Ved optimale betingelser overskrider niveauforskellen ikke 5-6 m.
- G = Slanger, som ikke hviler på pumpen men derimod på separate støtter.

(* Niveauforskellen fastlægges på baggrund af væsketemperatur, NPSH og belastningstab.

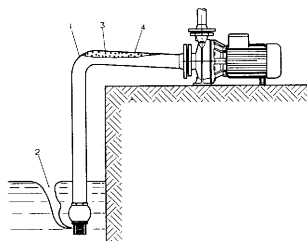


FIG. 2

Forkert installation

- 1 = Krum bøjning; øget belastningstab
- 2 = Utilstrækkelig nedsænkning; ind sugning af luft.
- 3 = Negativ hældning; luftlommer.
- 4 = Slængens diameter er mindre end pumpestudsens diameter; øget belastningstab.

6. Start

6.1 Elektrisk tilslutning

ADVARSEL Kontrollér, at spændingen på typeskiltet stemmer overens med netspændingen.



Udfør først jordforbindelsen.

Det anbefales at installere en jordfejlsafbryder med høj følsomhed (30 mA) til beskyttelse mod strømstød, der kan medføre dødsfald, hvis jordforbindelsen ikke fungerer effektivt.

Slut pumpen til strømforsyningen ved at benytte en alpolet afbryder eller en anden anordning, som sikrer alpolet frakobling (samtlige forsyningsledere) fra strømforsyningen. Den indbyrdes kontaktafstand skal være min. 3 mm.

Fjern klembrettets dæksel ved at løsne låseskruerne.

Udfør tilslutningerne som vist bag på klembrettets dæksel (se endvidere fig. 3 og 4).

De enfasede versioner er forsynet med indbygget beskyttelse mod overbelastning (gælder ikke 2,2 kW). Brugeren er derimod forpligtet til at beskytte den trefasede version ved installation af en termomagnetisk afbryder eller en starter med fjernafbryder, termisk relæ og sikringer inden pumpen.

Det termiske relæ skal kalibreres til motorens nominelle strøm, der fremgår af skiltet. Det er tilladt at kalibrere det termiske relæ til en strømværdi, som er en smule lavere end værdien for fuld belastning, når det er helt sikkert, at elektropumpen ikke vil blive anvendt ved fuld kapacitet. Det er derimod ikke tilladt at indstille det termiske relæ til en værdi, som er højere end værdien for fuld kapacitet.

Kontrol af elektropumpens rotationsretning med trefaset motor

Kontrol af rotationsretningen kan finde sted, inden pumpen fyldes med pumpevæsken, forudsat at pumpen roterer et kort øjeblik.

ADVARSEL Det er ikke tilladt at starte pumpen, inden den er blevet fyldt med væske. Konstant funktion uden væske medfører uoprettelig skade på den mekaniske tætning.

Hvis rotationsretningen ikke er mod uret, når pumpen betragtes fra indsugningsstuds, omkobles to af ledningerne.

6.2 Spædning

Pumpen og indsugningsslangen skal være fyldte med væsken, som skal pumpes, for at spædningen kan finde sted. Fjern påfyldningsproppen og udfør påfyldningen på følgende måde:

– Pumpe under løftehøjde:

Fyld pumpen med væske ved at åbne afspærringsventilen i indsugningen, indtil væsken begynder at strømme ud af påfyldningsstuds.

– Pumpe over løftehøjde og med bundventil:

Fyld pumpen og indsugningsslangen ved at tilføre væske fra påfyldningsstuds. Indgrebet kan udføres på kortere tid ved også at påfylde væske fra udløbsstuds.

Gør det nemt for luften at slippe bort i forbindelse med påfyldningen. Vær opmærksom på, at påfyldningen først er afsluttet, når niveauet på påfyldningsstuds er stabiliseret og luftboblerne er forsvundet. Pumper med to pumpehjul: Sørg for, at udløbsventilen på pumpehuset står åben under påfyldningen, indtil vandet er strømmet ud.

Start pumpen med lukket afspærringsventil i udløbet efter påfyldningen. Åben herefter afspærringsventilen langsomt til driftspunktet. Kontrollér, at trykket og flowet opretholdes på et konstant niveau. I modsat fald standses pumpen straks og indgrebet gentages.

ADVARSEL Pumper med modsattrettet dobbelt pakning (SHOD): Gennemskyllningen af pakningerne sker ved ekstern væskecirkulation (væsken skal være kompatibel med den pumpede væske).

Væskens tryk skal være min. 0,5 bar højere end trykket i væsken i pumpens hoveddel.

6.3 Funktion

Pumpens funktion skal være ensartet og lydløs, hvis installationen og påfyldningen er blevet udført korrekt. Elektropumpen har følgende maks. støjniveau, forudsat at den installeres korrekt og benyttes med overholdelse af de nominelle data:

EFFEKT; 2-POLET MOTOR 50 Hz	EFFEKT 4-POLET MOTOR 50 Hz	LYDTRYKSNIVEAU * Lp (A) dB ± 2
≤ 7,5 kW	Maks. 30 kW	< 70
9,2 - 11 kW		73
15 - 22 kW		75
30 - 37 kW		80
45 - 55 kW		84

* Gennemsnitligt lydtryksniveau 1 m fra pumpen i frit område.

Tøm pumpen for væske, hvis den ikke skal benyttes i længere tid og er placeret i omgivelser, som ikke er beskyttet mod lave temperaturer.



I forbindelse med brug kan pumpens yderside (i forbindelse med pumpning af varme væsker) og motorens yderside opnå temperaturer på mere end 40 °C. Berør ikke disse overflader (eksempelvis med hænderne), og anbring ikke brandfarligt materiale i berøring med elektropumpen.

7. Vedligeholdelse



Vedligeholdelsesindgreb må kun udføres af kvalificeret personale. Benyt passende udstyr og beskyttelser. Følg normerne vedrørende forebyggelse afarbejdsulykker. Hvis pumpen skal tømmes, er det nødvendigt at sørge for, at den drænedede væske ikke er til gene for ting eller personer.

Pumpen kræver ingen form for almindelig vedligeholdelse. Pumpen kan have behov for ekstraordinær vedligeholdelse, som principielt består i rengøring af pumpehjulet eller udskiftning af den mekaniske tætning.



Kontrollér, at strømmen er koblet fra motoren inden vedligeholdelse af motoren.

Referencenumrene for de enkelte komponenter svarer til numrene på pumpens sprængbilleder på s. 104÷118. Vær opmærksom på, at det er muligt at fjerne motoren, adapteren, pumpehjulet og alle de øvrige dele, der er monteret på akslen uden fjernelse af pumpehuset fra systemet.

Tøm pumpehuset ved at fjerne dræningsproppen og benyt følgende fremgangsmåde:

7.1 Afmontering af FHE-2FHE

- FHE: Løsn låseskruerne som fastgør adapteren (4) på pumpehuset (1). Fjern enheden bestående af motor (9), adapter, holder til tætningsskive (3) og pumpehjul (2) fra pumpehuset. Gem O-ringen (6) og den faste del af den mekaniske tætning (7). Herefter er der adgang til både motoren og hydraulikdelen i forbindelse med vedligeholdelse og rengøring.
- 2FHE: Løsn låseskruerne på indsugningsflangen (4) ved pumpehuset (1). Fjern O-ringen (8) fra pumpehuset og gem den. Fjern pumpehjulet A (2). Fjern sprederen (3), pumpehjulet B (2A) og den roterende del af den mekaniske pakning (7). Fjern herefter den fastmonterede del af den mekaniske pakning (7) fra pumpehuset og gem den. Herefter er det muligt at få adgang til både motoren og den hydrauliske del i forbindelse med vedligeholdelse og rengøring.

7.2 Fjernelse af FHS

Benyt samme fremgangsmåde som beskrevet i punkt 7.1 og tag højde for, at også støtten til motoren og pumpen fjernes.

Bemærk endvidere, at pumpehjulet er fastkilet på en akselforlænger, der er monteret på motorakslens fremspring.

7.3 Fjernelse af SHE-SHS-SHOD-SHOS-SHOD

Version med konsol:

Understøt motoren ved hjælp af de respektive kroge og wirer eller ved hjælp af støttetykkelsesskiver. Løsn herefter skruerne, som fastgør pumpehuset (1) til adapteren (4) og flyt motoren bagud, indtil aksel-fremspringet med pumpehjulet (2) fjernes fra pumpehuset. Herefter er der adgang til både motoren og hydraulikdelen i forbindelse med vedligeholdelse eller rengøring.

Version med fødder på motorhuset:

Løsn skruerne, som fastgør pumpehuset (1) til adapteren (4), og løsn endvidere låseskruerne, der fastgør

motorens fødder til basen. Flyt herefter motoren bagud på samme måde som på versionen med konsol, indtil aksel-fremmspringet med pumpehjulet fjernes fra pumpehuset.

Herefter er der adgang til både motoren og hydraulikdelen i forbindelse med vedligeholdelse eller rengøring. Vedrørende betegnelsen og nummeret for reservedelene henvises til den specifikke dokumentation.

7.4 Montering

Udfør monteringen ved at udføre ovennævnte indgreb i omvendt rækkefølge. Udskift tætningerne og de beskadigede eller slidte dele.

8. Fejlfinding

PROBLEM	MULIG ÅRSAG	MULIG AFHJÆLPNING
1. Elektropumpen starter ikke.	A) Ingen strømforsyning. B) Sikringerne er sprunget: B1 pga. forkert amperestyrke (udløsningsstrøm for lav). B2 pga. beskadigelse i motoren eller ledningerne. C) Beskyttelse mod overbelastning udløst.	A) Genetablér strømforsyningen. B1 Udskift sikringerne med passende sikringer. B2 Reparér motoren eller udskift ledningen. C) Tilbagestil beskyttelsen (se problem 4, hvis beskyttelsen atter udløses).
2. Pumpen drejer ikke eller pumpen drejer, men kapaciteten er reduceret.	A) Den roterende del er blokeret helt eller delvist (typisk er pumpehjulet blokeret af fremmedlegemer). B) Pumpen er ikke blevet spædet pga. manglende fyldning eller pga. defekt tætning i bundventilen eller indsugningsslangen (kontrollér, om den mekaniske tætning er beskadiget). C) For stor niveauforskelle og/eller belastningstab i indsugningen. D) Rotationsretningen er forkert.	A) Fjern pumpen og rengør. B) Kontrollér, at indsugningsslangen, bundventilen og den mekaniske tætning er tæt og fyld pumpen med væske. C) – Reducér niveauforskellen. – Benyt en slange med en større diameter. – Rens bundventilen. – Udskift bundventilen med en ventil med større kapacitet. D) Omkobl to af ledningerne i klembrættet eller startapparatet.
3. Elektropumpen vibrerer og støjer.	A) Pumpen arbejder med kavitation. B) Lejerne i motoren er slidte. C) Fremmedlegemer blokeret mellem fastmonterede og roterende dele.	A) – Opdel gennemstrømningen. – Se punkt 2C. B) Udskift lejerne. C) Se punkt 2A.
4. Overbelastningsbeskyttelsen udløses: - pludseligt. - konstant.	A) Se punkt 3C. B) Midlertidig faseafbrydelse. C) Forkert kalibrering. D) Pumpen pumper ved en kapacitet, der er højere end de nominelle data. E) Tykflydende eller klæbrig væske.	C) Indstil til den nominelle strøm. D) Luk ventilen i udløbet, indtil kapaciteten svarer til de nominelle data. E) Fastlæg den nødvendige effektive effekt og udskift herefter motoren.

1. Allmänna upplysningar

I denna installations- och bruksanvisning finns oundgänglig information för installation, användning och underhåll av pumpen.

Det är viktigt att användaren läser denna installations- och bruksanvisning innan pumpen används.

En felaktig användning kan orsaka maskinfel och göra att garantin upphör att gälla.

Uppge alltid modellens identifikationskod och tillverkningsnummer när du kontaktar vår sälj- och serviceavdelning för teknisk information eller för beställning av reservdelar.

Följande instruktioner och säkerhetsföreskrifter gäller för standardversionen. För alternativa utföranden och karakteristiska gällande specialversioner, hänvisas det till inköpsdokumentationen.

Kontakta vår närmaste serviceavdelning för instruktioner, situationer och händelser som inte finns i denna installations- och bruksanvisning eller i inköpsdokumentationen.

2. Inledande inspektion

Kontrollera att emballaget är helt vid mottagandet.

Ta ut pumpen ur emballaget och kontrollera att den inte har fått några transportskador.

Om pumpen är skadad ska du meddela din återförsäljare inom 8 dagar från leveransdatumet.

3. Användning

Elpumparna i serie FH lämpar sig för pumpning av vätskor som inte är kemiskt eller mekaniskt aggressiva samt användning inom fastighets-, jordbruks-, och industrisektorn. Elpumparna i serie SH lämpar sig även för transport av vätskor som är en aning kemiskt aggressiva.

Pumparna i serie SHO och SHOD är avsedda för pumpning av vätska som innehåller fasta partiklar. Partikelstorleken får inte överstiga 60 % av tryckutloppets diameter.

4. Användningsbegränsningar



Pumpen lämpar sig inte för pumpning av farliga eller brandfarliga vätskor.

VARNING

Max. arbetstryck:

FH = 12 bar.

SH = 12 bar.

Pumpvätskans max. temperatur:

FH = 85°C i standardversionen;
120°C C med elaster av FPM eller
etylenpropylen.
SH = 120°C

Max. antal starter per timme:

20 vid effekt på upp till 5,5 kW.
15 vid effekt på upp till 15 kW.
12 vid högre effekt.

Flöde och tryckhöjd ska alltid ligga inom märkdata. Kontinuerlig funktion utanför märkdata är fel och kan orsaka skador på pumpen.

Den nominella rotationshastigheten är endast den som anges på pumpens märkplåt. ⁽¹⁾ Referera inte till motorns märkplåt då motorn lämpar sig för anslutning med olika spänningar vid 50 och 60 Hz och därför anger varvtalet för båda frekvenserna.

⁽¹⁾ Funktion med ett märkvarvtal som skiljer sig från märkdata medför att pumphjulet behöver bytas ut som vid alla centrifugalelpumpar. Kontakta i detta fall vår säljavdelning.

5. Installation

5.1 Flytt

Produkten ska flyttas försiktigt och med lämpliga lyftmedel. Den kan skadas om den ramlar i marken eller slår emot något även om det inte syns något utanpå. Lyftet av den uppackade produkten ska utföras balanserat med en slingförankring.



Använd inte lyftöglorna på motorn (om de finns) vid flytt av hela elpumpen. Använd lyftöglorna endast för flytt av själva motorn när den har kopplats från pumpen för att bytas ut.

5.2 Arbetsposition

Pumpens normala arbetsposition är den med horisontell axel. Pumpen får även installeras i vinkel eller vertikalt. Motorn får i det fallet dock inte placeras underst av säkerhetsskäl.

5.3 Placering

Pumpen ska placeras på ett sådant sätt att det blir kvar ett fritt utrymme vid sidan av motorn (mått K i katalogens måttabell) så att det går att nedmontera den och inspektera den hydrauliska delen utan att pumphuset och rörledningarna behöver nedmonteras.

5.4 Förankring

Pumpen ska fästas ordentligt vid basen med hjälp av de skruvar som sitter på motorns fötter eller pumpen.

5.5 Insugnings- och tryckledningar (se schemat i fig. 1)

Installera även en backventil på tryckledningen för att skydda pumpen mot överdrivna mottryck och omvänd rotation.

Det rekommenderas att installera en säkerhetsventil eller en bypassventil mellan tryckledningen och matarvattentanken om pumpen används när utloppsflödet kan strypas helt.

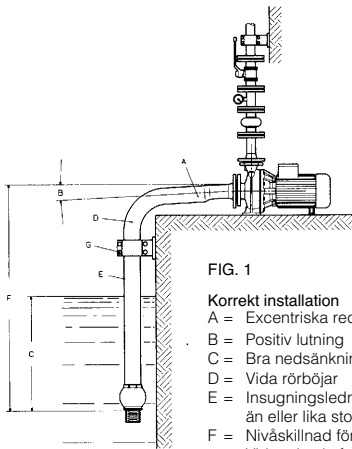


FIG. 1

Korrekt installation

- A = Excentriska reducerstycken
- B = Positiv lutning
- C = Bra nedsänkning
- D = Vida rörböjor
- E = Insugningsledning vars diameter är större än eller lika stor som pumpmunstyckets diameter
- F = Nivåskillnad för pumpen vid installationen (*). Vid optimala förhållanden är nivåskillnaden inte över 5-6 m.
- G = Rörledning som inte belastar pumpen utan belastar separata stöd.

(*) Nivåskillnaden bestäms i förhållande till vätsketemperaturen, NPSH och belastningsförlusterna.
della pompa: alte perditte di carico.

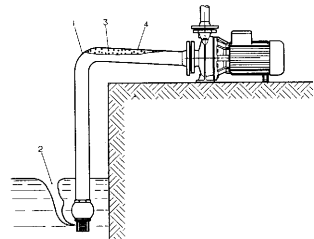


FIG. 2

Felaktig installation

- 1 = Snäv kurva med höga belastningsförluster
- 2 = Otillräcklig nedsänkning med kavitation
- 3 = Negativ lutning med luftfickor
- 4 = Rördiameter som är mindre än pumpmunstycket med höga belastningsförluster.

6. Igångsättning

6.1 Elanslutning

VARNING

Kontrollera att märkspänningen överensstämmer med nätspänningen.



Utför först av allt jordanslutningen.

Det rekommenderas att installera en jordfelsbrytare med hög känslighet (30 mA) som ger ett extra skydd mot elstötar vid en otillräcklig jordanslutning.

Utför anslutningen till elnätet med en allpolig brytare eller en annan anordning som garanterar allpolig bortkoppling (som bryter samtliga ledare) från nätet. Öppningen mellan kontaktorna ska vara minst 3 mm.

Skruva loss fåstskruvarna och ta bort kopplingsplintens lock.

Utför anslutningarna enligt anvisningarna på baksidan av kopplingsplinten. Se även fig. 3 - 4.

Enfasversionen har ett inbyggt överbelastningsskydd (gäller ej 2,2 kW), medan det åligger användaren att skydda trefasversionen med en termomagnetisk brytare eller med en startapparat, komplett med fjärrbrytare, värmerelä och säkringar som ska placeras före.

Värmereläet ska ställas in till motors märkström som anges på märkplåten. Det är tillåtet att ställa in värmereläet till ett strömvärde som är lite lägre än det för full kapacitet om det är säkert att elpumpen inte går med full kapacitet. Det är dock inte tillåtet att ställa in överhettningsskyddet till ett högre strömvärde än det för full kapacitet.

Kontroll av rotationsriktningen för elpumpar med trefasmotor

Kontrollen av rotationsriktningen kan utföras innan pumpen fylls med pumpvätska under förutsättning att den endast får rotera korta stunder.

VARNING

Pumpen får inte användas förrän den har fyllts med vätska. Kontinuerlig torrkörning medför allvarliga skador på den mekaniska tätningen.

Om rotationsriktningen inte är moturs när du tittar på pumpen från sidan med insugningsmunstycket ska du byta plats på två av ledarna.

6.2 Fyllning

Utför fyllningen genom att fylla pumpen och insugningsledningen med pumpvätska. Ta bort påfyllningspluggen och utför påfyllningen på följande sätt:

– Pump under tryckhöjd:

Tillför vätska till pumpen genom att öppna slussventilen vid insugningen tills vätskan rinner ut genom påfyllningsmunstycket.

– Pump över tryckhöjd och med bottenventil:

Fyll pumpen och insugningsledningen genom att tillföra vätska genom påfyllningsmunstycket. Det går att utföra momentet på kortare tid genom att även tillföra vätska genom tryckledningens munstycke.

Underlätta för luften att komma ut under påfyllningen. Kom ihåg att påfyllningen är klar först när nivån är stabil i påfyllningsmunstycket och det inte förekommer några luftbubblor. För pumpar i versionen med två pumphjul ska avluftningsventilen vara öppen på pumphuset under hela påfyllningen tills det rinner ut vatten.

Efter påfyllningen ska du starta pumpen med stängd slussventil vid tryckledningen och sedan öppna den långsamt till driftpunkten. Kontrollera att trycket och flödena upprätthålls på en konstant nivå. Stanna annars omedelbart pumpen och upprepa hela momentet.

VARNING

För pumpar med motstående dubbla tätningar (SHOD).

Spolning av tätningarna erhålls genom cirkulation av extern vätska (som ska vara kompatibel med pumpvätskan).

Vätskans tryck ska vara minst 0,5 bar högre än trycket hos vätskan i pumphuset.

6.3 Funktion

Pumpen ska gå jämnt och tyst om samtliga installations- och påfyllningsmoment har utförts korrekt.

Om elpumpen installeras och används enligt märkdata har den en max. bullernivå enligt följande tabell:

MOTOREFFEKT 2 POLIG 50 Hz	MOTOREFFEKT 4 POLEN 50 Hz	LJUDTRYCKSNIVÅ * L _p (A) dB ± 2
≤ 7,5 kW	Upp till 30 kW	< 70
9,2 - 11 kW		73
15 - 22 kW		75
30 - 37 kW		80
45 - 55 kW		84

* Genomsnittlig ljudtrycksnivå 1 meter från elpumpen i fritt fält.

Töm pumpen varje gång den ska stå stilla i en miljö som inte är skyddad mot frost.



Temperaturen på pumpens (vid varma pumpvätskor) resp. motorns utsida kan under driften överstiga 40 °C. Låt inga kroppsdelar (t.ex. händerna) komma i kontakt med dessa delar. Placera inte brännbart material i kontakt med elpumpen.

7. Underhåll



Underhåll får endast utföras av behörig personal. Använd lämpliga utrustningar och skydd. Följ gällande arbetskyddslag. Var uppmärksam så att inga personer eller föremål skadas av den avtappade vätskan om pumpen måste tömmas.

Pumpen kräver inget schemalagt rutinunderhåll. Det kan krävas extra underhåll i form av rengöring av pumphjulet eller byte av den mekaniska tätningen.



Kontrollera att pumpen är frånkopplad från elnätet före samtliga underhållsarbeten.

Referensnumren för de enskilda komponenterna finns även i sprängskisserna över maskinen i fig. 4-5-6-7 på sid. 104÷118.

Det går att nedmontera motorn, adaptern, pumphjulet och alla andra delar som är monterade på axeln utan att pumphuset behöver tas bort från systemet.

Töm pumphuset genom att ta bort avtappningspluggen och gå till väga på följande sätt.

7.1 Nedmontering av FHE - 2FHE

- FHE: Skruva loss adaptorns (4) och pumphusets (1) fästskravar. Ta bort enheten motor (9)-adapter-tätningshållarskiva (3)-pumphjul (2) från pumphuset. Ta vara på O-ringen (6) och den mekaniska tätningens (7) fasta del. Nu går det att komma åt både motorn och den hydrauliska delen för underhåll och rengöring.
- 2FHE: Skruva loss skruvarna som fäster insugningsflänsen (4) vid pumphuset (1). Ta vara på pumphusets O-ring (8). Dra ut pumphjulet A (2), diffusören (3), pumphjulet B (2A) och den roterande delen på den mekaniska tätningen (7). Ta därefter vara på den fasta delen på pumphusets mekaniska tätning (7). Nu går både motorn och hydrauldelen att komma åt för underhåll och rengöring.

7.2 Nedmontering av FHS

Gå till väga som i avsnitt 7.1 och tänk på att även stödet för motor-pump tas bort.

Lägg dessutom märke till att pumphjulet är fastkilat på en "axelförlängning" som är fastmonterad på motorns axelutstick.

7.3 Nedmontering av SHE-SHS-SHOE-SHOS-SHOD

Version med bygel:

Stöd motorn med de därtill avsedda krokarna och rep eller med mellanlägg. Skruva sedan loss skruvarna som fäster pumphuset (1) vid adaptern (4). Flytta motorn bakåt tills axelutsticket och pumphjulet (2) dras ut från pumphuset. Nu går det att komma åt både motorn och den hydrauliska delen för underhåll och rengöring.

Version med fötter på motorstommen:

Skruva loss skruvarna som fäster pumphuset (1) vid adaptern (4) och de skruvar som fäster motorns fötter vid basen. Flytta sedan på samma sätt som vid versionen med bygel, motorn bakåt tills axelutsticket och pumphjulet dras ut från pumphuset.

Nu går det att komma åt både motorn och den hydrauliska delen för underhåll och rengöring. Se aktuell dokumentation för benämning och art.nr. för beställning av reservdelar.

7.4 Montering

Utför monteringen genom att utföra nedmonteringen i omvänd ordning. Byt ut packningarna och skadade eller utslitna delar.

8. Felsökning

PROBLEM	MÖJLIG ORSAK	MÖJLIGA ÅTGÄRDER
1. Elpumpen startar inte	A) Ingen strömförsörjning B) Brända säkringar: B1) P.g.a. att de har fel amperestyrka (för låg ingreppsström). B2 P.g.a. att motorn eller elkabeln är skadade. C) Överbelastningsskyddet har löst ut.	A) Återställ strömförsörjningen B1) Byt ut säkringarna mot andra med rätt amperestyrka B2) Reparera motorn eller byt ut kabeln C) Återställ skyddet (se problem 4 om det löser ut igen).
2. Pumpen pumpar inte eller med reducerad kapacitet	A) Delvis eller helt blockerad roterande del (normalt är pumphjulet blockerat av främmande föremål). B) Ingen fyllning av pumpen p.g.a. utebliven påfyllning eller p.g.a. att insugningsledningen eller bottenventilen läcker (det kan hända att den mekaniska tätningen är mycket skadad) C) Nivåskillnad och/eller för höga belastningsförluster vid insugningen. D) Fel rotationsriktning	A) Nedmontera pumpen och rengör B) Fyll pumpen med vätska efter att du har kontrollerat att bottenventilen och den mekaniska tätningen håller tätt C) – Minska nivåskillnaden. – Använd en rörledning med större diameter. – Rensa bottenventilen. – Byt ut bottenventilen mot en med större kapacitet. D) Byt plats på två trådar i kopplingsplinten eller i startapparaten.
3. Elpumpen vibrerar och väsnas	A) Pumpen arbetar med kavitation. B) Motorns lager är utslitna C) Det finns främmande föremål mellan fasta och roterande delar.	A) – Stryp flödet. – Se punkt 2C B) Byt ut lagren C) Se punkt 2A
4. Överbelastningsskyddet löser ut - 4a oavsiktligt - 4b hela tiden	A) Se punkt 3C. B) En fas saknas tillfälligt. C) Felaktig inställning. D) Pumpen pumpar över märkdata. E) Trögflytande och klabbig vätska.	C) Ställ in till märkström. D) Stäng tryckventilen tills flödet ligger inom märkdata. E) Fastställ vilken effekt som behövs och byt ut motorn utifrån detta.

1. Yleistä

Tämän käyttöoppaan tarkoituksena on antaa pumpun asennukseen, käyttöön ja huoltoon tarvittavat tiedot.

Lue käyttöopas huolellisesti ennen pumpun käyttöä.

Virheellinen käyttö saattaa vahingoittaa laitetta. Lisäksi se aiheuttaa takuun mitätöitymisen.

Ilmoita aina mallin tarkka tunnus ja valmistusnumero pyytäessäsi teknisiä tietoja tai varaosia myynti- ja huoltopalvelustamme.

Seuraavassa annetut ohjeet ja määräykset koskevat vakiokäyttöä. Ks. myyntisopimuksesta muunnoksia ja erikoismallien ominaisuuksia koskevat tiedot.

Jos käyttöoppaassa tai myyntisopimuksessa ei käsitellä tarvitsemiasi ohjeita, tilanteita tai tapauksia, ota yhteys lähimpään huoltopalveluumme.

2. Esitarkistus

Tarkista toimitushetkellä, että pakkaus on ehjä.

Poista pumppu pakkauksesta ja tarkista silmämääräisesti, ettei se ole vaurioitunut kuljetuksen aikana.

Jos pumppu on vaurioitunut, ilmoita jälleenmyyjälle 8 päivän kuluessa toimituksesta.

3. Käyttötavat

FH-sarjan sähköpumput soveltuvat kemiallisesti ja mekaanisesti syövyttämättömien nesteiden pumppaukseen kiinteistö-, teollisuus- ja maataloussektoreilla. SH-sarjan sähköpumpuilla voidaan kuljettaa myös kemiallisesti hieman syövyttäviä nesteitä.

SHO- ja SHOD-sarjan pumpuilla voidaan pumpata nesteitä, jotka sisältävät kiinteitä hiukkasia. Hiukkaskoko saa olla enintään 60% poistoaukon halkaisijasta.

4. Käyttörajoitukset



Älä pumpppaa sähköpumpulla vaarallisia tai syttyviä nesteitä.

VAROITUS

Maksimikäyttöpaine: FH = 12 bar.
SH = 12 bar.

Pumpatun nesteen maks.lämpötila: FH = 85°C vakioversiona;
120°C FPM-elastomeereillä tai
eteenipropreenilla.
SH = 120°C

Käynnistysten maksimimäärä/tunti: 20 alle 5,5 kW teholle.
15 alle 15 kW teholle.
12 korkeammalle teholle.

Virtausnopeuden ja painekorkeuden tulee aina olla arvokilven arvojen mukaisia.

Jatkuva käyttö arvokilven arvojen ulkopuolella on virheellistä ja saattaa vahingoittaa pumppua.

Nimelliskierros-luku on ainoastaan pumpun arvokilvessä annettu. (1) Älä käytä viitteenä moottorin arvokilven arvoja; se voidaan kytkeä eri jännitteisiin 50 - 60 Hz ja annettu kierros-luku vastaa kumppaakin taajuutta.

⁽¹⁾ Pumpppua, kuten kaikkia keskipakopumppuja, voidaan käyttää arvokilven arvosta poikkeavalla nimelliskierros-luvulla vaihtamalla juoksupyörä. Ota tässä tapauksessa yhteys jälleenmyyjään.

5. Asennus

5.1 Liikutus

Nosta ja liikuta pumppua varoen sopivilla nostolaitteilla. Putoamiset ja kolhut saattavat vaurioittaa pumppua, vaikka se vaikuttaisi ulkoisesti ehjältä. Kiinnitä pakkaamaton pumppu noston ajaksi, niin että se pysyy tasapainossa.



Älä käytä moottorissa olevia nostosilmukoita (jos asennettu) koko sähköpumpun liikutukseen. Käytä nostosilmukoita ainoastaan pumpusta irrotetun moottorin liikutukseen vaihtaessasi moottorin.

5.2 Työasento

Pumppua käytetään vaaka-asennossa. Se voidaan asentaa myös kulma- tai pystyasentoon. Moottoria ei turvallisuussyistä tule tällöin sijoittaa alle.

5.3 Sijoitus

Pumppu tulee sijoittaa, niin että moottorin puolelle jää tilaa (arvo K luettelon mittataulukossa) moottorin purkamista ja hydrauliosan tarkistusta varten ilman pumpun rungon ja putkien purkamista.

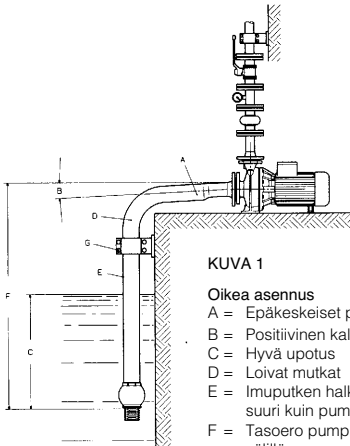
5.4 Ankkurointi

Pumppu tulee kiinnittää tukevasti tukitasolle moottorin tai pumpun jaloissa olevilla ruuveilla.

5.5 Imu- ja poistoputket (ks. kuvan 1 kaavio)

Asenna poistoputkeen takaiskuventtiili, joka suojaa pumppua liialliselta vastapaineelta ja vastakkaiseen suuntaan pyörimiseltä.

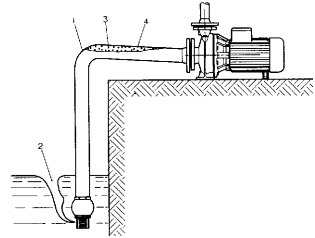
Asenna poistoputken ja syöttösäiliön väliin varo- tai ohitusventtiili, jos pumppua käytettäessä poistovirtaus saattaa loppua kokonaan.



KUVA 1

Oikea asennus

- A = Epäkeskeiset pienennyskappaleet
 - B = Positiivinen kaltevuus
 - C = Hyvä upotus
 - D = Loivat mutkat
 - E = Imuputken halkaisija suurempi tai yhtä suuri kuin pumpun suuttimen halkaisija
 - F = Tasoero pumpun ja asennuskohdan (*) välillä.
- Ihanteellisissa olosuhteissa tasoero on alle 5 - 6 m.
- G = Putket eivät rasita pumppua, vaan erillisiä tukia.
- (*) Tasoero määritellään nesteen lämpötilan, NPSH:n ja kuormitushäviöiden mukaan.



KUVA 2

Virheellinen asennus

- 1 = Jyrkkä mutka: suuret kuormitushäviöt
- 2 = Riittämätön upotus: pumppu imee ilmaa
- 3 = Negatiivinen kaltevuus: ilmataskuja
- 4 = Putken halkaisija on pienempi kuin pumpun suuttimen halkaisija: suuret kuormitushäviöt.

6. Käyttöönotto

6.1 Sähköliitäntä

VAROITUS

Tarkista, että arvokilven jännite vastaa sähköverkon jännitettä.



Suorita ensimmäiseksi maadoitus.

Suosittellemme asentamaan erittäin herkän (30 mA) vikavirtakytkimen, joka antaa lisäsuojan kuolemanvaarallisilta sähköiskuilta, jos maadoitus ei toimi.

Suorita sähköliitäntä moninapaisella katkaisimella tai muulla laitteella, joka takaa moninapaisen katkaisun (katkaisee kaikkien johtimien sähkön) verkosta. Koskettimien avausvälin tulee olla vähintään 3 mm.

Irrota liitinalustan kansi ruuvaamalla auki kiinnitysruuvit.

Suorita kytkennät kannen sisäpuolen ja kuvien 3 ja 4 ohjeiden mukaan.

Yksivaiheversiossa on sisäänrakennettu ylikuormitussuoja (lukuunottamatta 2,2 kW). Käyttäjän tulee sen sijaan suojata kolmivaiheversio lämpömagneettisella katkaisimella tai käynnistimellä, joka on varustettu kaukokytkimellä, lämpörelellä ja käynnistimen eteen asennetuilla sulakkeilla.

Lämpörele tulee säätää moottorin nimellisvirta-arvoon (ks. arvokilpi). Lämpörele voidaan säätää täyttä tehoa hieman alempaan virta-arvoon, jos sähköpumppu ei varmasti toimi täydellä teholla. Lämpörelettä ei tule kuitenkaan säätää täyttä tehoa korkeampaan arvoon.

Kolmivaihemoottorilla varustettujen sähköpumppujen pyörimissuunnan tarkistus

Pyörimissuunta voidaan tarkistaa ennen pumpun käynnistystäyttyä. Moottorin tulee kuitenkin pyöriä lyhyin sykäyksin.

VAROITUS

Pumppua ei saa käyttää ennen sen täyttämistä nesteellä. Jatkuva kuivakäynti aiheuttaa mekaanisen tiivisteiden korvaamattomia vaurioita.

Jos pyörimissuunta ei ole vastapäivään katsottaessa pumppua imuaukon puolelta, vaihda kahden sähköjohtimen paikat keskenään.

6.2 Käynnistystyyttö

Täytä pumppu ja imuputki pumpattavalla nesteellä. Poista täyttötulppa ja suorita täyttö seuraavasti:

– Pumppaus painekorkeuden alapuolelta:

täytä pumppu nesteellä avaamalla imuputken sulkuventtiiliä, kunnes täyttöaukosta valuu vettä.

– Pumppaus painekorkeuden yläpuolelta ja pohjaventtiilillä:

täytä pumppu ja imuputki syöttämällä nestettä täyttöaukosta. Voit nopeuttaa toimenpidettä syöttämällä nestettä myös poistoaukosta.

Helpota ilman poistumista täyttövaiheessa. Muista, että pumppu on täytetty vasta, kun täyttöaukon taso on vakaa eikä ilmakuplia ole. Jos pumpussa on kaksi juoksupyörää, pidä pumpun rungon ilmausventtiili auki koko täyttövaiheen ajan, kunnes vettä valuu ulos.

Kun täyttö on suoritettu, käynnistä pumppu poistoputken sulkuventtiili suljettuna. Avaa sulkuventtiili vähitellen käyttökohtaan asti. Tarkista, että paine ja virtausnopeus pysyvät vakaina. Pysäytä muussa tapauksessa pumppu välittömästi ja toista koko toimenpide.

VAROITUS

Kaksoishuulitiivisteellä varustetut pumput (SHOD).

Tiivisteitä huuhdellaan ulkoisella nesteellä, joka sopii yhteen pumpatun nesteen kanssa.

Nesteen paineen tulee olla vähintään 0,5 bar korkeampi kuin pumpun rungossa olevalla nesteellä.

6.3 Toiminta

Jos kaikki asennus- ja täyttötoimenpiteet on suoritettu oikein, pumpun toiminnan tulee olla tasaista ja hiljaista. Asianmukaisesti asennetun ja arvokilven toimintakentässä käytetyn sähköpumppun melupäästöt ovat seuraavan taulukon mukaisia:

MOOTTORIN TEHO 2-NAPAINER 50 Hz	MOOTTORIN TEHO 4-NAPAINER 50 Hz	ÄÄNENPAINEN TASO * L _p (A) dB ± 2
≤ 7,5 kW	Alle 30 kW	< 70
9,2 - 11 kW		73
15 - 22 kW		75
30 - 37 kW		80
45 - 55 kW		84

* Äänenpaineen keskimääräinen taso metrin päässä sähköpumpusta vapaassa kentässä.

Tyhjennä pumppu, jos varastoit sen tilaan, jossa sitä ei ole suojattu jäätymiseltä.



Toiminnan aikana pumpun ulkopinta (pumpattaessa kuumia nesteitä) ja moottorin ulkopinta saattavat ylittää 40°C lämpötilan. Älä koske sähköpumpua kehon osilla (esim. käsillä) äläkä aseta syttyviä materiaaleja sitä vasten.

7. Huolto



Asennustyöt saa suorittaa ainoastaan ammattitaitoinen henkilö. Käytä sopivia varusteita ja suojuksia. Noudata työsuojelumääräyksiä. Jos joudut tyhjentämään pumpun, varo ettei tyhjenetty neste aiheuta materiaali- tai henkilövahinkoja.

Pumppuun ei tarvitse tehdä määräaikaishuoltoa. Se saattaa vaatia erikoishuoltoa, johon yleensä sisältyy juoksupyörän puhdistus tai mekaanisen tiivisteiden vaihto.



Tarkista, että pumpun sähkö on katkaistu ennen huollon aloittamista.

Yksittäisten osien viitenumero vastaa laitteen hajotuskuvien numeroita, ks. kuvat s. 104-118.

Pumpun moottori, sovitin, juoksupyörä ja kaikki muut akseliin asennetut osat voidaan purkaa poistamalla pumpun runkoa järjestelmästä.

Tyhjennä pumpun runko poistamalla tyhjennystulppa ja toimi seuraavasti.

7.1 FHE - 2FHE: n purkaminen

- FHE: Ruuvaa irti sovittimen (4) ja pumpun rungon (1) kiinnitysruuvit. Poista moottori (9)-sovitin-tiivisteiden kannatuslevy (3)-juoksupyörä (2) –kokonaisuus pumpun rungosta. Ota O-rengas (6) ja mekaanisen tiivisteiden (7) kiinteä osa talteen. Tämän jälkeen sekä moottoria että hydrauliosaa voidaan huoltaa ja puhdistaa.
- 2FHE: Ruuvaa auki imulaipan (4) ja pumpun rungon (1) kiinnitysruuvit. Ota O-rengas (8) talteen pumpun rungosta ja poista juoksupyörä A (2), diffuusori (3), juoksupyörä B (2A) ja mekaanisen tiivisteiden (7) pyörivä osa. Ota tämän jälkeen talteen mekaanisen tiivisteiden (7) kiinteä osa pumpun rungosta. Tämän jälkeen sekä moottoria että hydrauliosaa voidaan huoltaa ja puhdistaa.

7.2 FHS:n purkaminen

Toimi kuten kohdassa 7.1, mutta poista myös moottorin-pumpun tuki.

Huomaa, että juoksupyörä on kiilattu "akselin jatkeeseen", joka on kiinnitetty moottoriakselin ulostulevaan osaan.

7.3 Smontaggio SHE-SHS-SHOE-SHOS-SHOD

Versio kannattimella:

Kannata moottoria erityisillä koukuilla ja köysillä tai tukivälilevyillä. Ruuvaa irti pumpun rungon (1) sovittimeen (4) kiinnittävät ruuvit. Siirrä moottoria taaksepäin, kunnes saat poistettua akselin ulostyöntävän osan ja juoksupyörän (2) pumpun rungosta. Tämän jälkeen sekä moottoria että hydrauliosaa voidaan huoltaa ja puhdistaa.

Versio moottorin runkoon kiinnitetyillä jaloilla:

Ruuvaa irti pumpun rungon (1) sovittimeen (4) kiinnittävät ruuvit ja moottorin jalat tukitasoon kiinnittävät ruuvit. Siirrä tämän jälkeen moottoria taaksepäin kuten kannatinversiossa, kunnes saat poistettua akselin ulostyöntävän osan ja juoksupyörän pumpun rungosta.

Tämän jälkeen sekä moottoria että hydrauliosaa voidaan huoltaa ja puhdistaa. Ks. varaosien nimikkeet ja tilausnumerot niitä koskevasta asiakirjasta.

7.4 Asennus

Suorita asennus purkua vastakkaisessa järjestyksessä. Vaihda tiivisteet ja vaurioituneet tai kuluneet osat.

8. Vianetsintä

VIKA	MAHDOLLINEN SYY	MAHDOLLINEN KORJAUS
1. Sähköpumppu ei käynnisty.	A) Sähkö puuttuu. B) Palaneet sulakkeet: B1 väärä ampeeriluku (liian alhainen laukeamisvirta). B2 moottori tai sähkökaapeli vaurioitunut. C) Ylikuormitussuoja on lauennut.	A) Palauta sähkö. B1 Vaihda sulakkeet toisiin, joiden ampeeriluku on oikea. B2 Korjaa moottori tai vaihda kaapeli. C) Nollaa suoja (jos se laukeaa uudelleen, ks. kohta 4).
2. Pumppu ei pumpkaa tai pumpkaa heikosti.	A) Pyörivä osa täysin tai osittain jumissa (yleensä juoksupyörään on juuttunut vieraita esineitä). B) Pumpun käynnistystyttö ei onnistu johtuen nesteen puuttumisesta tai imuputken tai pohjaventtiilin vuodosta (Huomio, mekaaninen tiiviste saattaa olla vakavasti vaurioitunut). C) Imuputken tasoero ja/tai kuormitushäviöt liian korkeat. D) Virheellinen pyörimissuunta.	A) Pura pumppu ja puhdista. B) Täytä pumppu nesteellä tarkistettuasi, ettei pohjaventtiili vuoda ja että mekaaninen tiiviste on ehjä. C) – Alenna tasoeroa. – Käytä halkaisijaltaan suurempaa imuputkea. – Puhdista pohjaventtiili. – Vaihda pohjaventtiili tehokkaampaan. D) Vaihda liitinalustan tai käynnistimen kahden johtimen paikat keskenään.
3. Sähköpumppu pärisee tai toimii äänekkäästi.	A) Pumpussa on ilmaa toiminnan aikana. B) Moottorin laakerit kuluneet. C) Pumpun kiinteiden ja pyörivien osien välissä on vieraita esineitä.	A) – Sulje virtaus. – Ks. kohta 2C. B) Vaihda laakerit. C) Ks. kohta 2A.
4. Ylikuormitussuoja laukeaa. - 4A Vahingossa. - 4B Jatkuvasti.	A) Ks. kohta 3C. B) Yksi vaihe puuttuu hetkellisesti. C) Virheellinen säätö. D) Pumppu pumpppuaa arvokilven arvoa korkeammalla virtausnopeudella. E) Tiheää ja sakeaa nestettä.	C) Säädä arvokilven virta-arvoon. D) Sulje poistoventtiili, kunnes virtausnopeus on arvokilven mukainen. E) Määrää todellinen tehontarve ja vaihda moottori sen mukaan.

1. Generelle data

I denne installasjons- og bruksanvisningen finner du informasjonen som er nødvendig for installasjon, bruk og vedlikehold av pumpen.

Det er viktig at brukeren leser denne installasjons- og bruksanvisningen før pumpen brukes.

Feilaktig bruk kan forårsake maskinefeil og gjøre slik at garantien forfaller.

Dersom du må be om teknisk informasjon eller bestille reservedeler hos vårt salgs- og servicesenter må du alltid presisere modellens korrekte betegnelse og serienummeret.

Instruksjonene og forskriftene som er oppførte følgende, angår standardversjonene. Se salgsdokumentasjonen angående variantene og karakteristikkene til spesialversjonene.

For instruksjoner, situasjoner og hendelser som ikke er oppført i denne håndboken eller salgsdokumentasjonen kan du ta kontakt med vårt nærmeste servicesenter.

2. Innledende inspeksjon

Kontroller at emballasjen er hel ved mottakelsen.

Ta ut pumpen fra emballasjen og kontroller at den ikke har blitt skadet under transporten.

Dersom pumpen er skadet må du informere vårt salgssenter innen 8 dager fra leveringsdatoen.

3. Bruk

Elektropumpene i serie FH egner seg for pumping av væsker som ikke er kjemisk eller mekanisk aggressive. De egner seg for bruk i bolig, industri og jordbruk. Elektropumpene i serie SH egner seg også for transport av væsker som er moderat kjemisk aggressive.

Pumpene serie SHO og SHOD er egnede til å pumpe væsker med faste legemer med en størrelse på opptil 60 % av trykkåpningens diameter.

4. Bruksbegrensninger



Pumpen egner seg ikke for pumping av farlige eller brannfarlige væsker.

ADVARSEL

Maks. driftstrykk: FH = 12 bar.
SH = 12 bar.

Maks. temperatur på væsken som pumpes: FH = 85°C i standardversjonen;
120°C med elastomer av FPM eller
etylenpropylen.
SH = 120°C

Maks. antall starter pr. time: 20 ved effekt på opp til 5,5 kW.
15 ved effekt på opp til 15 kW.
12 ved høyere effekt.

Gjennomstrømningen og trykkhøyden må alltid ligge innen skiltverdiene. Kontinuerlig funksjon utenfor skiltverdiene er feil og kan forårsake skader på pumpen.

Den nominelle rotasjonshastigheten er bare den som angis på pumpens dataskilt. (1)Referer ikke til motorens dataskilt fordi motoren egner seg for tilkopling med ulike spenninger ved 50 og 60 Hz og derfor angir skiltet omdreiningstallet for begge frekvensene.

⁽¹⁾ Funksjon med omdreiningstall som er forskjellig fra dataskiltet er mulig, som med alle sentrifugalpumpene, ved å skifte ut pumpehjulet. Kontakt i dette tilfellet vårt salgssenter.

5. Installasjon

5.1 Flytting

Pumpen må flyttes forsiktig og med egnete løfteanordninger. Pumpen kan skades dersom den faller på bakken eller slår imot noe selv om det ikke er synlig fra utsiden. Løfting av pumpen, uten emballasje, må utføres balansert med egnete løfteremmer.



Ikke bruk motorens øyebolter (hvis installerte) for å flytte elektropumpen. Øyeboltene skal kun brukes for å flytte motoren hvis den skal skiftes ut, etter at den har blitt koblet fra pumpen.

5.2 Arbeidsposisjon

Pumpens normale arbeidsposisjon er horisontal. Pumpen kan også installeres i vinkel eller vertikalt. Av sikkerhetsmessige grunner må motoren i dette tilfellet ikke plasseres underst.

5.3 Plassering

Pumpen må plasseres på en slik måte at det er plass ved siden av motoren (mål K i katalogens måltabell) slik at det er mulig å demontere motoren og kontrollere den hydrauliske delen uten at pumpehuset og rørene må demonteres.

5.4 Forankring

Pumpen må festes skikkelig til basen ved hjelp av skruene som er plassert på motorens føtter eller pumpen.

5.5 Innsugings- og trykkrør (se skjemaet i fig. 1)

Installer også en tilbakeslagsventil på trykkrøret for å beskytte pumpen mot overdrevent mottrykk og omvendt rotasjon.

Vi anbefaler å installere en sikkerhetsventil eller en bypass-ventil mellom trykkrøret og matetanken dersom pumpen brukes når utløpsgjennomstrømningen kan strupes helt.

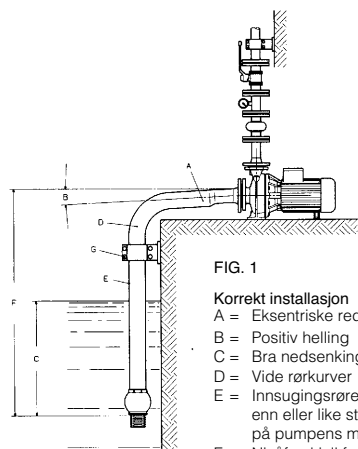


FIG. 1

Korrekt installasjon

- A = Eksentriske reduksjonsstykker
 - B = Positiv helling
 - C = Bra nedsenking
 - D = Vide rørcurver
 - E = Innsugingsrørets diameter er større enn eller like stor som diameteren på pumpens munnstykke.
 - F = Nivåforskjell for pumpen ved installasjonen (*).
Ved optimale forhold er nivåforskjellen ikke over 5-6 m.
 - G = Rør som ikke belaster pumpen, men belaster separate støtter.
- (* Nivåforskjellen bestemmes i forhold til væsketemperaturen, NPSH og belastningstapene.

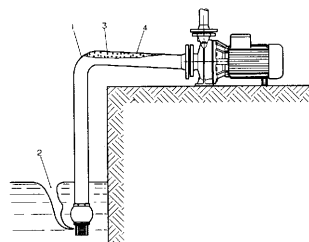


FIG. 2

Feilaktig installasjon

- 1 = Skarp kurve med høye belastningstap
- 2 = Utilstrekkelig nedsenking, nedsenking med kavitasjon
- 3 = Negativ helling med luftlomme
- 4 = Rørdiameter som er mindre enn pumpens munnstykke med høye belastningstap.

6. Oppstart

6.1 Elektrisk tilkopleing

ADVARSEL

Kontroller at merkespenningen stemmer overens med nettspenningen.



Utfør først av alt jordtilkoplingen.

Det anbefales å installere en jordvern bryter med høy følsomhet (30 mA) som ekstra beskyttelse mot elektrisk støt i tilfelle ineffektivt jordingsystem.

Utfør tilkoplingen til strømmettet med en allpolet bryter eller en annen anordning som garanterer allpolet frakopling (som bryter samtlige ledere) fra strømmettet. Åpningen mellom kontaktene må være minst 3 mm.

Skru løs festeskruene og fjern klemmebrettets deksel.

Utfør tilkoplingen som anvist på baksiden av klemmebrettets deksel. Se også fig. 3 - 4.

Enfaseversjonen er utstyrt med en innebygd beskyttelse mot overbelastning (gjelder ikke 2,2 kW), mens det er nødvendig at brukeren beskytter trefaseversjonen med en termomagnetisk bryter eller med en starter, komplett med fjernbryter, varmerele og sikringer som må plasseres foran.

Varmereleet må stilles inn til motorens merkestrøm som angis på dataskiltet. Det er tillatt å stille inn varmereleet til en strømverdi som er litt lavere enn den for full kapasitet når det er sikkert at elektropumpen ikke går med full kapasitet. Det er derimot ikke tillatt å stille beskyttelsen mot overbelastning til en høyere strømverdi enn den for full kapasitet.

Kontroll av rotasjonsretningen for elektropumper med trefasemotor

Rotasjonsretningen kan kontrolleres før pumpen fylles med væsken som skal pumpes under forutsetning at den bare roterer over korte stunder.

ADVARSEL Pumpen må ikke brukes før den er fylt med væske. Kontinuerlig tørrkjøring medfører alvorlige skader på den mekaniske tetningen.

Dersom rotasjonsretningen ikke er mot klokken når du ser på pumpen fra siden med innsugingsmunnstykket må du bytte om posisjonen på to av lederne.

6.2 Fylling

Utfør fyllingen ved å fylle pumpen og innsugingsrøret med væsken som skal pumpes. Ta bort påfyllingspluggen og utfør fyllingen på følgende måte:

– Pumpe under trykkehøyde:

Tilfør væske til pumpen ved å åpne av/på ventilen ved innsugingsrøret helt til væsken renner ut gjennom påfyllingsmunnstykket.

– Pumpe over trykkehøyde og med bunnventil:

Fyll pumpen og innsugingsrøret ved å tilføre væsken gjennom påfyllingsmunnstykket. Det er mulig å utføre operasjonen på kortere tid ved å tilføre væske også gjennom trykkrørets munnstykke.

Sørg for at luften kommer ut under fyllingen. Husk at fyllingen er ferdig først når nivået er stabilt i påfyllingsmunnstykket og det ikke finnes luftbobler. For pumper i versjonen med to pumpehjul må avluftingsventilen være åpen på pumpehuset under hele fyllingen helt til det renner ut vann.

Eter fyllingen må du starte pumpen med stengt av/på ventil ved trykkrøret og deretter åpne den langsomt helt til driftspunktet. Kontroller at trykket og gjennomstrømmingen opprettholdes på et konstant nivå. Ellers så må du stanse pumpen umiddelbart og gjenta hele operasjonen.

ADVARSEL For pumpene med dobbel motstående tetning (SHOD). Skyllingen av tetningene skjer ved at en ekstern væske sirkulerer (kompatibel med væsken som pumpes).

Trykket på denne væsken må være minst 0,5 bar høyere enn trykket på væsken i pumpens hoveddel.

6.3 Funksjon

Pumpen må gå jevnt og stille dersom alle installasjons- og fyllingsoperasjonene har blitt utført korrekt. Dersom elektropumpen installeres og brukes i overensstemmelse med dataskiltet, er støynivået som vist i tabellen under:

MOOTTOEFFEKT 2-POLES 50 Hz	MOOTTOEFFEKT TEHO 4-POLES 50 Hz	LYDTRYKKNIVÅ * Lp (A) dB ± 2
≤ 7,5 kW	Opp till 30 kW	< 70
9,2 - 11 kW		73
15 - 22 kW		75
30 - 37 kW		80
45 - 55 kW		84

* Gjennomsnittlig lydtryknivå 1 meter fra elektropumpen i fritt felt.

Tøm pumpen i forbindelse med driftsstans i et miljø som ikke er beskyttet mot frost.



Under drift kan den utvendige flaten på pumpen (ved pumping av varme væsker) og motoren nå en temperatur på over 40 °C. Ikke berør disse overflatene med kroppsdeler (f.eks. hendene), og ikke la brannfarlig materiale komme i kontakt med elektropumpen.

7. Vedlikehold



Vedlikeholdsarbeid må bare utføres av kvalifisert personale. Bruk egnet utstyr og vern. Overhold arbeidsvernnormene. Dersom du må tømme pum-pen må du passe på at væsken som du tømmer ut, ikke kan skade personer eller gjenstander.

Pumpen krever ikke rutinemessig vedlikehold. Det kan kreves ekstraordinært vedlikehold i form av rengjøring av pumpehjulet eller utskifting av den mekaniske tetningen.



Kontroller at pumpen er koplet fra strømmettet før hvilket som helst vedlikeholdsarbeid.

Referansenummeret for de enkelte komponentene finnes i sprengtegningene over maskinen på side 104÷118.

Det er mulig å demontere motoren, adapteren, pumpehjulet og alle andre deler som er montert på akselen uten at pumpehuset må fjernes fra systemet.

Tøm pumpehuset ved å ta av avtappingspluggen og gå frem på følgende måte.

7.1 Demontering av FHE - 2FHE

- FHE: Skru løs adapterens (4) og pumpehusets (1) festeskruer. Ta bort enheten med motor (9) - adapter - tetningsholderskive (3) -pumpehjul (2) fra pumpehuset. Ta vare på O-ringene (6) og den mekaniske tetningens (7) faste del. Nå er det mulig å få tilgang til både motoren og den hydrauliske delen for vedlikehold og rengjøring.
- 2FHE: Skru løs festeskruene som fester sugeflensen (4) til pumpehuset (1). Trekk O-ringene (8) ut fra pumpehuset og ta vare på den. Fjern pumpehjulet A (2), sprederen (3), pumpehjulet B (2A), og den mekaniske tetningens (7) roterende del. Trekk den mekaniske tetningens (7) faste del ut fra pumpehuset og ta vare på den. Motoren og den hydrauliske delen er nå tilgjengelige for vedlikehold og rengjøring.

7.2 Demontering av FHS

Gå frem som i avsnitt 7.1 og husk på at også støtten for motoren-pumpen må fjernes.

Legg dessuten merke til at pumpehjulet er fastkilt på en "akselforlengelse" som er montert fast på motorens akselutstikk.

7.3 Demontering av SHE-SHS-SHOE-SHOS-SHOD

Versjon med bøyle:

Støtt motoren med de dertil bestemte krokene og tauene eller med mellomlag. Skru deretter løs skruene som fester pumpehuset (1) til adapteren (4). Flytt motoren bakover helt til akselutstikket og pumpehjulet (2) trekkes ut fra pumpehuset. Nå er det mulig å få tilgang til både motoren og den hydrauliske delen for vedlikehold og rengjøring.

Versjon med føtter på motorkassen:

Skru løs skruene som fester pumpehuset (1) til adapteren (4) og skruene som fester motorens føtter til basen. På samme måte som ved versjonen med bøyle flytter du deretter motoren bakover helt til akselutstikket og pumpehjulet trekkes ut fra pumpehuset.

Nå er det mulig å få tilgang til både motoren og den hydrauliske delen for vedlikehold og rengjøring. Se aktuell dokumentasjon for benevning og artikkelnummer til reservedelene.

7.4 Montering

Utfør monteringen ved å utføre demonteringen men i omvendt rekkefølge. Skift ut pakningene og skadede eller utslitte deler.

8. Feilsøking

PROBLEM	MULIG ÅRSAK	MULIGE LØSNINGER
1. Elektropumpen starter ikke.	A) Mangel på strøm. B) Brente sikringer: B1 Sikringene er ikke egnede (for lav inngrepsstrøm). B2 Motoren eller den elektriske kablet er skadete. C) Overbelastningsbeskyttelsen har løst seg ut.	A) Ta på strømmen igjen. B1 Skift ut sikringene med andre egnede sikringer. B2 Reparer motoren eller skift ut kablet. C) Tilbakestill beskyttelsen (se problem 4 om det løser seg ut igjen).
2. Pumpen pumper ikke eller med redusert kapasitet.	A) Delvis eller helt blokkert roterende del (vanligvis er pumpehjulet blokkert av fremmedlegemer). B) Ingen fylling av pumpen pga. at uteblitt påfylling eller pga. at innsugingsrøret eller bunnventilen lekker (den mekaniske tetningen kan være veldig skadet). C) Nivåforskjell og/eller belastningstap ved innsugingsrøret for høye. D) Feil rotasjonsretning.	A) Demonter pumpen og rengjør. B) Fyll pumpen med væske etter at du har kontrollert at bunnventilen og den mekaniske tetningen er tette. C) – Minske nivåforskjellen. – Bruk et rør med større diameter. – Rens bunnventilen. – Skift ut bunnventilen med en med større kapasitet. D) Skift om på to strømledninger i klemmebrettet eller starteren.
3. Elektropumpen vibrerer og er bråkete.	A) Pumpen arbeider med kavitasjon. B) Motorens lager er utslitt. C) Det finnes fremmedlegemer mellom faste og roterende deler.	A) – Begrens gjennomstrømmingen. – Se punkt 2C. B) Skift ut lagrene. C) Se punkt 2A.
4. Overbelastningsbeskyttelsen løser seg ut. - 4a Tilfeldigvis. - 4b Hele tiden.	A) Se punkt 3C. B) Momentan mangel på en fase. C) Feilaktig justering. D) Pumpen pumper mer enn merkeytelsen. E) Tykttflytende og klebrig væske.	C) Still inn til strømmen på skiltet. D) Steng trykkventilen helt til gjennomstrømmingen ligger innen skiltets data. E) Finn ut hvilken effekt som trengs og skift ut motoren ut i fra dette.

١) معلومات عامة

نقصد بهذا الدفتر تزويد المعلومات الضرورية من أجل التركيب والإستخدام والصيانة للمضخة. من المهم أن المستخدم يقرأ هذا الدفتر قبل استخدام المضخة. في حال توجب طلب معلومات فنية أو قطع تبديل يتوجب تحديد الرمز الدليل للنموذج مع رقم الصناعة لمركز خدماتنا للمبيع والصيانة. التعليمات والأوصاف الواردة لاحقاً تتعلق بالتنفيذ القياسي؛ ارجع إلى وثائق اتفاق المبيع من أجل التعديلات ومواصفات النماذج الخاصة. من أجل تعليمات وحالات أو أوضاع لا يذكرها هذا الدفتر ولا توجد في وثائق المبيع، اتجه إلى أقرب مراكز خدماتنا للصيانة.

٢) تفحص مبدئي

تأكد عند استلام المضخة، من سلامة التغليف بأكمله. وبعد استخراج المضخة من التغليف، تحقق من أنه لم يلح بها أضرار خلال النقل. في حال تبين أن المضخة متضررة، اتصل مع وكيلنا للمبيعات خلال ٨ أيام من الإستلام.

٣) الإستخدامات

تعتبر المضخات الكهربائية من سلسلة FH صالحة لنضح سوائل غير قاسية كيميائياً وميكانيكياً، واستخدامات المجالات المدنية، والزراعة والصناعة. المضخات الكهربائية سلسلة SH صالحة لتدقق السوائل المعتدلة القساوة الكيميائية. المضخات سلسلة SHO و SHOD صالحة لنضح السوائل التي تحتوي على أجسام صلبة يمكن أن يصل حجمها إلى ٦٠% من قطر فوهة دفق المضخة.

٤) حدود الاستخدام

المضخة غير صالحة للسوانرة للخطرة أو القابلة للإشتعال



انتبه

أقصى ضغط دوران : FH = ١٢ بار.

SH = ١٢ بار.

أقصى درجة حرارة السائل المنضوح : FH = ٨٥ درجة مئوية نموذج قياسي؛

١٢٠ درجة مئوية مع مبلمرات من FPM أو من إيتيلينبروبيلين.

SH = ١٢٠ درجة مئوية

أقصى عدد إقلاع في الساعة : ٢٠ للطاقة حتى ٥,٥ كيلوات

١٥ للطاقة حتى ١٥ كيلوات

١٢ لطاقات أكبر.

يتوجب أن تكون السعة والإرتفاع مطابقان للقيم المشار إليها في اللوحة. فالتشغيل المستمر خارج عن قيم اللوحة غير طبيعي وقد يسبب أعطال على المضخة ذاتها.

يجب أن تكون السرعة الإسمية للدوران حصراً مساوية لتلك المشار إليها في لوحة المضخة (١). لا تأخذ بعين الإعتبار لوحة المحرك كونه صالح للتوصيل مع دذببات مختلفة من ٥٠ إلى ٦٠ هرتز، فهي تشير إلى عدد الدورات المتعلقة بكل الذبذبتين.

في بعض الحالات يمكن خرط الدوار المركب في المصنع بشرط تجنب إزاحة نقاط اللحام. وننصح في هذه الحالات استشارة مراكزنا للمبيع.

(١) يمكن التشغيل في عدد دورات اسمية يختلف عن المشار إليه في اللوحة، كما هو الحال في جميع المضخات النابذة وذلك باستبدال الدوار مسبقاً. وننصح في هذه الحالات استشارة مراكزنا للمبيع.

٥) التركيب

١-٥) التحريك والنقل

يتوجب تحريك المنتج بعناية وانتباه وبواسطة وسائل صالحة للرفع؛ لأن احتمال السقوط على الأرض أو الإصابة بصدمات يمكن أن يؤدي إلى أضرار غير ظاهرة. يجب أن يتم رفع أو حمل المنتج بدون التغليف بالربط بشكل متزن ومتين.

لا تستخدم حلقات رفع المحرك، إذا كانت متاحة، لتحريك المضخة الكهربائية بأكملها؛ استخدم حلقات الرفع لتحريك المحرك فقط في حالة استبداله بعد أن تكون قد فصلته عن المضخة.



٢-٥ وضعية العمل

الوضعية الطبيعية في عمل المضخة هي أن يكون المحور أفقي. ويجوز تركيب المضخة بوضعية مائلة أو عمودية، باستثناء وضعية المحرك في الأسفل وذلك لأسباب أمان.

٣-٥ مكان التركيب

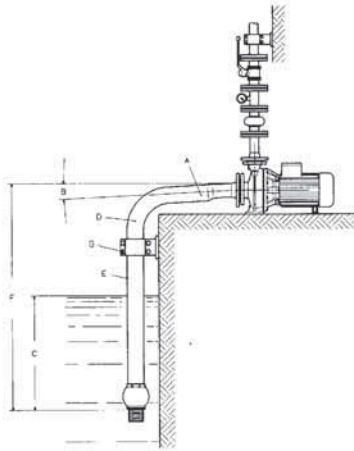
من المستحسن تركيب المضخة بحيث يبقى من جانب المحرك مكان فارغ (نسبة k من جدول المقاييس في الكتالوك) وذلك من أجل تمكن فك المحرك ذاته وتفحص الجزء المائي دون توجب فك جسم المضخة و الأنابيب.

٤-٥ التثبيت

يتوجب إحكام تثبيت المضخة على سطح الإستناد بواسطة شد البراغي على أرجل المحرك أو المضخة.

٥-٥ أنابيب الشفط والدفق (انظر إلى مخطط الرسم ١)

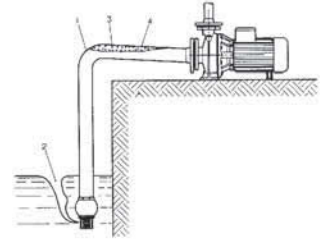
يتوجب تركيب صمام مانع العودة على أنابيب الدفق من أجل حماية المضخة من فائق الضغط العكسي أو الدوران المعاكس. في استخدامات المضخة حيث يمكن احتقان الدفق في المضخة بشكل كامل ننصح بإدخال صمام تنفييث على أنابيب الدفق أو تركيب مجرى ثنائي (باي باس) من أجل السماح في الدوران بين الدفق وخزان التلقيم.



رسم ١

تركيب سليم

- A- تضيق منحرف المركز.
 - B- انحدار أو ميول إيجابي.
 - C- انغطاس جيد.
 - D- منعطفات عريضة (أو واسعة).
 - E- قطر ماسورة الشفط \leq قطر فوهة المضخة.
 - F- فارق مستوى السحب متناسب مع المضخة و التركيب (*). في الشروط المناسبة لا يفوق فارق المستوى على ٦-٥ أمتار.
 - G- المواسير (أو الأنابيب) ليست مستندة على المضخة، بل على ركائز مستقلة.
- (* يتوجب تحديد فارق المستوى حسب درجة حرارة السائل، و بالنسبة إلى IPSH وفقدان (أو الضياع) في الشحن.



رسم ٢

تركيب غير سليم

- 1- منعطفات حادة : فقدان عالي في الشحن.
- 2- غطس غير مناسب: شفط هواء.
- 3- ميول سلبي: فجوات أو أكياس هوائية.
- 4- قطر الماسورة $>$ قطر فوهة المضخة: فقدان عالي في الشحن.

٦) ابتداء التشغيل

٦-١ التوصيل الكهربائي

انتبه

تحقق من أن توتر اللوحة يطابق توتر خط شبكة التلقيم.



باشر بتوصي الأرض قبل أي توصيل آخر. ونصح بتركيب مفتاح تفاضلي عالي الحساسية (٣٠ م أمبير) كحماية إضافية من الشحنات الكهربائية المميتة في حال عدم صلاحية توصي الأرض.

اجعل التوصيل مع شبكة التلقيم الكهربائية بواسطة مفتاح وحيد القطب أو تجهيز يضمن أحادية القطب (الذي يقطع كافة أسلاك التلقيم) للشبكة. مع أدنى مسافة لفتح التماس تعادل ٣ مم على الأقل.
ارفع الغطاء الذي يحمي الملزمة بواسطة فك براغي التثبيت.
نفذ التوصيل كما هو مشار إليه على ظهر غطاء الملزمة وكذلك في الرسم ٣-٤.

يحتوي الطراز أو النموذج الوحيد الدارة على الوقاية من فائق الشحن مندمجة (بإستثناء المودل 2.2 كيلوواط) بينما بالنسبة للطراز ثلاثي الدارة يتوجب وقايته بواسطة مفتاح مغناطيسي حراري أو مفتاح كهرومغناطيسي ومحول حراري وصهيرات.
يتوجب ضبط المحول الحراري لفنق الشحن حسب التيار الإسمي المبين على لوحة المحرك. يجوز ضبط المحول الحراري على قيمة تيار أقل بقليل من قيمة الشحن الكامل عندما تكوم المضخة تعمل تحت قدرة الشحن، ولكن لا يجوز ضبط الوقاية الحرارية أعلى من تيار الشحن الكامل.

تفحص جهة الدوران في المضخات الكهربائية مع محرك ثلاثي الدارة

يمكن القيام بتفحص اتجاه الدوران قبل ملئ أو إسقاء المضخة بالسائل المراد نضحه بشرط أن يتم دورانها لبضعة نبضات.

لايجوز تشغيل المضخة قبل ملئها بالسائل. فإن الدوران المستمر دون إسقائها المسبق يسبب أضرار لا يمكن إصلاحها في الأحكام الميكانيكي.

انتبه

في حال لم يكن الدوران معاكس لدوران الساعة، متأكدًا من ذلك بالنظر من جانب فوهة الشفط، استبدل توصي سلكي التلقيم الكهربائي بين بعضهما البعض.

٦-٢ الإسقاء

من أجل الإسقاء يتوجب ملئ المضخة وانبوب الشفط بالسائل المراد نضحه أو رفعه. ويتم ذلك بعد رفع سدادة التعبئة كما يلي:

- المضخة تحت الذروة

اسكب السائل في المضخة فاتحاً نافذة الشفط حتى خروج السائل من فوهة التعبئة.

- المضخة فوق الذروة مع صمام قاع:

املئ المضخة وانبوب الشفط من خلال فوهة التعبئة، ومن أجل الإسراع في العملية يمكن السكب أيضاً من فوهة الدفق..

خلال عملية التعبئة اجعل الهواء الداخلي يخرج. انتبه إلى أنه يمكن اعتبار عملية التعبئة تامة فقط بعد استقرار مستوى السائل في فوهة التعبئة ويتوقف خروج الفقاعات الهوائية بشكل كامل. وفي المضخات المزودة الدوار احتفظ بصمام التنفيس على جسم المضخة مفتوح طوال مدة التعبئة وحتى خروج الماء منها.

بعد إتمام عملية التعبئة يتوجب تشغيل المضخة مع نافذة الدفق مغلقة، ثم افتحها ببطئ حتى نقطة العمل. تحقق من استقرار الضغط والسعة على الدوام، وإلا سيتوجب توقيف المضخة وتكرار العملية بأكملها.

في المضخات المزودة الأحكام المتقارن (SHOD)

يحصل تزليق الأحكام بواسطة جريان السائل الخارجي (المطابق مع السائل المنضوح) يجب أن يكون ضغط هذا السائل لا يقل عن ٠,٥ بار أعلى من الضغط داخل جسم المضخة.

انتبه

في حال إتمام عمليات التركيب والتعبئة للمضخة بصورة سليمة يجب أن تدور المضخة بشكل نظامي وصامت. أقصى مستوى للصوت الصادر على بعد ١ متر من المضخة الكهربائية المركبة بصورة سليمة والمستخدم في المجالات حسب الوحة سيكون مطابق للجدول المبين أدناه:

مستوى الضغط الصوتي * (أمبير A) ديشيبال ±٢	قدرة المحرك عدد ٤ أقطاب ٥٠ هرتز	قدرة المحرك عدد ٢ قطبان ٥٠ هرتز
٧٠ >	حتى ٣٠ كيلوات	٧,٥ ≥ كيلوات
٧٣		٩,٢ – ١١ كيلوات
٧٥		١٥ – ٢٢ كيلوات
٨٠		٣٠ – ٣٧ كيلوات
٨٤		٤٥ – ٥٥ كيلوات

* معدل ضغط الصوت على مسافة ١ متر من المضخة الكهربائية في مكان مفتوح.

يتوجب تفريغ المضخة عندما ستبقى دون استخدام وفي مكان غير محمي من الجليد.

أثناء التشغيل يمكن أن يتجاوز السطح الخارجي للمضخة (في حالة ضخ سائل ساخنة) وكذلك السطح الخارجي للمحرك درجة حرارة 40 مئوية. لا تلمس هذه الأسطح بأجزاء من جسمك (مثل اليدين) ولا تتسبب في تلامس المضخة الكهربائية مع أية مواد قابلة للاشتعال.



٧) الصيانة

يتوجب أن تتم عمليات الصيانة من قبل خبير فني مؤهل لذلك. يتوجب استخدام المعدات ووسائل الحماية المناسبة. يتوجب مراعاة أحكام الوقاية ضد الحوادث.



في حال توجب تفريغ المضخة انتبه إلى أن السائل الخارج من التفريغ قد يلحق بأضرار على الأشياء أو على الأشخاص. لا تحتاج المضخة إلى أية عملية صيانة دورية مبرمجة. يمكن أن تحتاج إلى صيانة غير عادية تخصص عموماً لتنظيف الدوار أو استبدال الإحكام الميكانيكي.

قبل القيام في أية عملية صيانة تأكد من أن المحرك منفصل عن دائرة التلقيم الكهربائية.



توجد الأرقام الخاصة في القطع المطابقة لها في الرسم المبعثر لالة في صفحة ١٠٤ ÷ ١١٨. لتأخذ بعين الاعتبار بأنه من الممكن فك المحرك والفانوس والدوار وكافة القطع الأخرى المركبة على المحور دون توجب تحريك جسم المضخة من التجهيز. أفرغ جسم المضخة برفع سداة التفريغ وتابع كما يلي:

٧-١ فك FHE - 2FHE

- **FHE** : ابدأ بفك براغي تثبيت الفانوس (٤) على جسم المضخة (١)، ارفع مجموعة المحرك (٩) - الفانوس والقرص حامل الإحكام (٣) والدوار (٢) من جسم المضخة واستحصل حشوة "OR" (٦) والجزء الثابت من الإحكام الميكانيكي (٧). الآن يمكن القيام بعمليات الصيانة والتنظيف سواء في المحرك سواء في الجزء المائي.
- **2FHE** : ابدأ بفك براغي التثبيت في شفة الشفط (٤) على جسم المضخة (١)، واستحصل من جسم المضخة الحشوة "OR" (٨)، اسحب الدوار A (٢)، ارفع الرذاذ (٣)، اسحب الدوار B (2A) والجزء الدوار من الإحكام الميكانيكي (٧)، ثم استحصل من جسم المضخة الجزء الثابت من الإحكام الميكانيكي (٧). الآن يمكن القيام بعمليات الصيانة والتنظيف سواء في المحرك سواء في الجزء المائي.

٧-٢ فك FHS

تابع الخطوات كما في الفقرة ٧-١ معتبراً رفع سناد محرك المضخة أيضاً. يتبين بالإضافة إلى ذلك أن الدوار منخرطة على "استطالة المحور" مثبتة بإحكام على نتوء محور المحرك.

٧-٣ فك SHE-SHS-SHOE-SHOS-SHOD

نموذج مع شريحة:

استد المحرك بواسطة الكلابات الخاصة وحبال أو بسميكات استناد. ثم ابدأ بفك البراغي المثبتة لجسم المضخة (١) على الفانوس (٤) وادفع إلى الخلف المحرك حتى استخراج نتوء المحور مع الدوار (٢) من جسم المضخة. الآن يمكن القيام بعمليات الصيانة والتنظيف سواء في المحرك سواء في الجزء المائي.

نموذج مع أرجل على هيكل المحرك:

ابدأ بفك البراغي المثبتة لجسم المضخة (١) على الفانوس (٤) والبراغي المثبتة لأرجل المحرك على سطح الإستناد. ثم كما هو الحال في النموذج مع شريحة ادفع المحرك إلى الخلف حتى خروج نتوء المحرك مع دوار من جسم المضخة. الآن يمكن القيام بعمليات الصيانة والتنظيف سواء في المحرك سواء في الجزء المائي. انظر إلى الوثائق الخاصة من أجل التسمية ورقم دليل طلب قطع التبديل.

٧-٤ التركيب

من أجل التركيب نفذ الإجراءات المعاكسة لعمليات الفك، استبدل الحشوات والأجزاء المتضررة أو التالفة.

٨- البحث عن الأعطال

الملاحظات	الأسباب الاحتمالية	العطل
<p>(أ) باشر بتوفير التلقيم</p> <p>(ب) استبدل الصهيرات بأخرى مناسبة.</p> <p>(٢) أصلح المحرك أو استبدل السلك.</p> <p>(ج) أوصل ثانية الحماية (إذا تدخلت من جديد انظر الأسباب في البند ٤)</p>	<p>(أ) عدم وجود تيار كهربائي في الدارة</p> <p>(ب) صهيرات محترقة:</p> <p>(ب١) كونها غير مناسبة (توتر التيار منخفض جدا)</p> <p>(ب٢) لأن المحرك أو سلك التلقيم متضرران.</p> <p>(ج) تدخلت مسبقا الحماية من فائق الشحن.</p>	<p>١ المضخة الكهربائية لا تشتغل</p>
<p>(أ) فك المضخة ونظفها</p> <p>(ب) املئ المضخة بالسائل بعد التحقق من ضبط صمام القاع وسلامة الإحكام الألي.</p> <p>(ج) - أخفض فارق المستوى - استخدم أنابيب ذات قطر أكبر - حرر صمام القاع من الرواسب - استبدل صمام القاع بأخر أكبر</p> <p>(د) استبدل موضع سلكين في الملاقط أو في بادئ التشغيل</p>	<p>(أ) جزء دوار متوقف جزئيا أم كليا (عموما يتوقف الدوار بسبب وجود أجسام غريبة)</p> <p>(ب) المضخة غير مسقية لعدم تعيبتها أو بسبب عدم إحكام أنابيب الشفط أو صمام القاع (انتبه يمكن أن يكون الإحكام الألي متضرر).</p> <p>(ج) فارق المستوى و/أو ضياع في الشحن خلال الشفط بكمية عالية</p> <p>(د) اتجاه دوران خاطيء</p>	<p>٢ المضخة لاتنضح أو أنها تنضح كمية قليلة</p>
<p>(أ) - اجعل السعة مجزأة - انظر النقطة ٢ج)</p> <p>(ب) استبدل المساند</p> <p>(ج) - بادر بالتنظيف</p>	<p>(أ) تعمل المضخة في حالة تفجي أي تكوين فجوات</p> <p>(ب) مساند المحرك تالفة أو مستهلكة</p> <p>(ج) أجسام غريبة بين الأجزاء المتحركة والثابتة</p>	<p>٣ المضخة الكهربائية تهتز وتنتج صخب خلال الدوران</p>
		<p>٤ تتدخل الحماية من فائق الشحن: - بشكل مفاجئ</p>
		<p>- بشكل نظامي دائم</p>
<p>(د) أضبط حسب تيار اللوحة</p> <p>(هـ) أغلق صمام الدفق حتى تعود السعة إلى قيمة اللوحة</p> <p>(و) حدد القدرة الحقيقية الضرورية واستبدل بالتالي المحرك.</p>	<p>(ج) عدم وجود اني في إحدى الدارات</p> <p>(د) ضبط غير سليم</p> <p>(هـ) تنضح المضخة دفق أعلى من المبين على اللوحة</p> <p>(و) سائل كثيف ولزج</p>	

1. Γενικά

Με το παρόν εγχειρίδιο σκοπεύουμε να παράσχουμε τις απαραίτητες πληροφορίες για την εγκατάσταση, τη χρήση και τη συντήρηση της αντλίας.

Είναι σημαντικό ο χρήστης να διαβάσει το εγχειρίδιο αυτό πριν χρησιμοποιήσει την αντλία.

Μια χρήση αλόγιστη μπορεί να προκαλέσει ζημιές στη μηχανή και να έχει ως συνέπεια την έκπτωση της εγγύησης.

Να διευκρινίζετε πάντα το αρκτικόλεξο ταυτοποίησης του μοντέλου, μαζί με τον αριθμό κατασκευής, αν πρόκειται να ζητηθούν τεχνικές πληροφορίες ή ανταλλακτικά στην Υπηρεσία μας πώλησης και υποστήριξης.

Οι οδηγίες και οι υποδείξεις που παρατίθενται στη συνέχεια αφορούν τη στάνταρ υλοποίηση. Να ανατρέχετε στη συμβατική τεκμηρίωση πώλησης για τις ποικιλίες και τα χαρακτηριστικά των ειδικών εκδόσεων.

Για οδηγίες, καταστάσεις και ενδεχόμενα που δεν καλύπτονται από το παρόν εγχειρίδιο κι ούτε από την τεκμηρίωση πώλησης, επικοινωνήστε με το πλησιέστερο Υπηρεσία μας υποστήριξης.

2. Προκαταρκτική επιθεώρηση

Κατά την παράδοση να ελέγχετε την ακεραιότητα της συσκευασίας.

Αφού βγάλετε την αντλία από τη συσκευασία, ελέγξτε οπτικά να μην έχει υποστεί ζημιές κατά τη μεταφορά.

Στην περίπτωση κατά την οποία η αντλία παρουσιάζει ζημιές, πληροφορήστε τον μεταπωλητή μας εντός 8 ημερών από την παράδοση.

3. Χρήσεις

Οι ηλεκτρικές αντλίες της σειράς FH είναι κατάλληλες για την άντληση υγρών χημικά και μηχανικά μη βίαιων, για χρήσεις σε αστικούς χώρους, σε αγροτικούς και βιομηχανικούς. Οι ηλεκτρικές αντλίες της σειράς SH είναι επίσης κατάλληλες για τη συλλογή υγρών μέτριας χημικής βιαιότητας.

Οι αντλίες σειράς SHO και SHOD είναι κατάλληλες για την άντληση υγρών που περιέχουν στερεά που μπορεί να έχουν διαστάσεις μέχρι το 60% της διαμέτρου του στομίου αποστολής.

4. Περιορισμοί χρήσης



Η αντλία δεν είναι κατάλληλη για υγρά επικίνδυνα ή εύφλεκτα.

ΠΡΟΣΟΧΗ

Μέγιστη πίεση εργασίας: FH = 1.2 bar.

SH = 12 bar.

Μέγιστη θερμοκρασία αντλούμενου υγρού: FH = 85°C σε στάνταρ έκδοση.

120°C με ελαστομερή σε FPM ή
σε Αιθυλενοπροπυλένιο.

SH = 120°C

Μέγιστος αριθμός ωριαίων εκκινήσεων: 20 για ισχύ έως 5,5 kW.

15 για ισχύ έως 15 kW.

12 για μεγαλύτερη ισχύ.

Η παροχή και η υπεροχή εργασίας πρέπει πάντα να κυμαίνονται στις τιμές της πινακίδας. Η συνεχής λειτουργία εκτός των τιμών της πινακίδας, είναι ανώμαλη και μπορεί να προκαλέσει ζημιές στην ίδια την αντλία.

Η ονομαστική ταχύτητα περιστροφής είναι αποκλειστικά εκείνη που αναφέρεται στην πινακίδα

της αντλίας. ⁽¹⁾ Μην ανατρέχετε στην πινακίδα του κινητήρα, διότι, όντας κατάλληλος για τη σύνδεση σε διάφορες τιμές τάσης σε 50 και 60 Hz, φέρει στην πινακίδα τον αριθμό στροφών το σχετικό με αμφότερες τις συχνότητες.

⁽¹⁾ Η λειτουργία σε αριθμό ονομαστικών στροφών διαφορετικό από εκείνον της πινακίδας είναι δυνατή, όπως σε όλες τις φυγόκεντρες αντλίες, κατόπιν αντικατάστασης του ρότορα. Στις περιπτώσεις αυτές συστήνουμε να επικοινωνείτε με την δική μας οργάνωση πωλήσεων.

5. Εγκατάσταση

5.1 Μετακίνηση

Το προϊόν μετακινείται με επιμέλεια και με κατάλληλα ανυψωτικά μέσα. Πτώσεις και κρούσεις μπορεί να προξενήσουν εξωτερικές ζημιές, η ανύψωση του προϊόντος, μη συσκευασμένου, διενεργείται με δέσιμο με τρόπο ισορροπημένο.



Μη χρησιμοποιείτε τους κρίκους του κινητήρα, αν υπάρχουν, για να μετακινήσετε την ηλεκτρική αντλία. Χρησιμοποιείτε τους κρίκους μόνο και αποκλειστικά για την μετακίνηση του κινητήρα, σε περίπτωση αντικατάστασής του, αφού τον έχετε αποσυνδέσει από την αντλία.

5.2 Θέση εργασίας

Η κανονική θέση εργασίας της αντλίας είναι εκείνη με τον οριζόντιο άξονα. Επιτρέπεται η εγκατάσταση της αντλίας και σε λοξό άξονα: ή κατακόρυφο εκτός, για λόγους ασφαλείας, της θέσης με τον κινητήρα χαμηλά.

5.3 Τοποθεσία

κατά προτίμηση τοποθετήστε την αντλία με τρόπο που να παραμένει, από το πλευρό του κινητήρα, ο ελεύθερος χώρος (ύψος K του πίνακα διαστάσεων του καταλόγου) για να είναι εφικτή η αποσυναρμολόγηση αυτού και η επιθεώρηση του υδραυλικού τμήματος χωρίς να ξεμοντάρετε το σώμα αντλίας και τις σωληνώσεις.

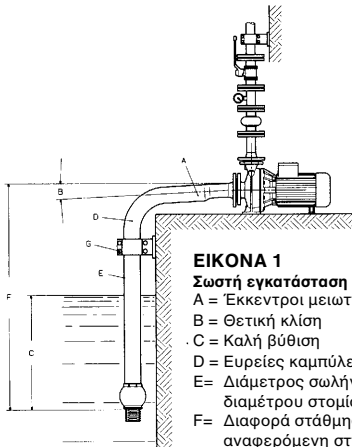
5.4 Αγκύρωση

Η αντλία στερεώνεται σταθερά στο επίπεδο απόθεσης με βίδες που εφαρμόζονται στα πόδια του κινητήρα ή της αντλίας.

5.5 Σωληνώσεις απορρόφησης και αποστολής (Βλέπε σχέδιο της εικ. 1)

Εγκαταστήστε επίσης: μια ανεπίστροφη βαλβίδα στη σωλήνωση αποστολής για να προστατεύει την αντλία από υπερβολικές κόντρα-πιέσεις και από την αντίστροφη περιστροφή.

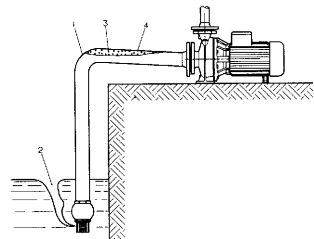
Στις χρήσεις της αντλίας όπου η παροχή σε αποστολή μπορεί να είναι στραγγαλισμένη εντελώς, συστήνεται να εισάγετε στη σωλήνωση σε αποστολή μια βαλβίδα εκτόνωσης ή ένα by-pass ανακυκλοφορίας: μεταξύ αποστολής και ρεζερβουάρ τροφοδοσίας.



ΕΙΚΟΝΑ 1

Σωστή εγκατάσταση

- A = Έκκεντροι μειωτήρες
 - B = Θετική κλίση
 - C = Καλή βύθιση
 - D = Ευρείες καμπύλες
 - E = Διάμετρος σωλήνα απορρόφησης > διαμέτρου στομίου της αντλίας
 - F = Διαφορά στάθμης ανύψωσης αναφερόμενη στην αντλία και στην εγκατάσταση (*). Σε βέλτιστες συνθήκες η διαφορά στάθμης δεν είναι μεγαλύτερη των 5-6 m.
 - G = Σωληνώσεις που δεν βαρύνουν την αντλία αλλά ανεξάρτητα στηρίγματα.
- (*) η διαφορά στάθμης καθορίζεται σε συνάρτηση της θερμοκρασίας του υγρού, του NPSH και των απωλειών φορτίου.



ΕΙΚΟΝΑ 2

Εσφαλμένη εγκατάσταση

- 1 = Απότομη καμπύλη: υψηλές απώλειες φορτίου
- 2 = Ανεπαρκής βύθιση: δίνη αέρα.
- 3 = Αρνητική κλίση: θύλακες αέρα.
- 4 = Διάμετρος σωλήνα < της διαμέτρου στομίου της αντλίας: υψηλές απώλειες φορτίου.

6. Θέση σε λειτουργία

6.1 Ηλεκτρική σύνδεση

ΠΡΟΣΟΧΗ

Βεβαιωθείτε ότι η τάση της πινακίδας αντιστοιχεί σε εκείνη της γραμμής τροφοδοσίας.



Εκτελέστε τη σύνδεση γείωσης πριν από οποιαδήποτε άλλη σύνδεση.

Συστήνεται η εγκατάσταση ενός διαφορικού διακόπτη υψηλής ευαισθησίας (30mA), ως εφεδρική προστασία για τις θανάσιμες ηλεκτροπληξίες, σε περίπτωση ανεπαρκούς γείωσης.

Συνδεθείτε στο δίκτυο μέσω ενός πολυπολικού διακόπτη ή άλλης διάταξης που διασφαλίζει την πολυπολική αποσύνδεση (που διακόπτει όλα τα σύρματα τροφοδοσίας) του δικτύου, με μια απόσταση ανοίγματος των επαφών τουλάχιστον 3 mm.

Αφαιρέστε το καπάκι της πινακίδας ακροδεκτών ξεβιδώνοντας τις βίδες στερέωσης. Διενεργήστε τις συνδέσεις όπως υποδεικνύεται στο πίσω μέρος της πινακίδας ακροδεκτών και επίσης στην εικ. 3 - 4.

Η μονοφασική έκδοση έχει την προστασία από υπερφόρτιση ενσωματωμένη (2.2 kW αποκλείεται), αντίθετα η τριφασική έκδοση πρέπει να προστατευθεί με φροντίδα του χρήστη με έναν μαγνητοθερμικό διακόπτη ή με έναν εκκινήτη πλήρη τηλεδιακόπτη, θερμικό ρελέ και ασφάλειες. Το ρελέ υπερφόρτισης πρέπει να βαθμονομηθεί στην τιμή του ονομαστικού ρεύματος του κινητήρα που αναφέρεται στην πινακίδα. Επιτρέπεται η βαθμονόμηση του θερμικού ρελέ σε μια τιμή ελαφρά χαμηλότερη εκείνης του πλήρους φορτίου όταν η ηλεκτρική αντλία είναι ασφαλώς υποφορτισμένη, αλλά δεν επιτρέπεται η βαθμονόμηση της θερμικής προστασίας σε τιμή ρεύματος ανώτερη εκείνης του πλήρους φορτίου.

Έλεγχος της φοράς περιστροφής στις ηλεκτρικές αντλίες με τριφασικό κινητήρα.

Ο έλεγχος της φοράς περιστροφής μπορεί να διενεργηθεί πριν την πλήρωση της αντλίας με υγρό προς άντληση αρκεί αυτή να στρέφεται μόνο με σύντομα ερεθίσματα.

ΠΡΟΣΟΧΗ

Δεν επιτρέπεται η λειτουργία της αντλίας γεμίζει με υγρό. Η συνεχής λειτουργία χωρίς φορτίο προκαλεί ζημιές ανεπανόρθωτες στη μηχανή ανοχή.

Αν η φορά περιστροφής δεν είναι αριστερόστροφη κοιτάζοντας την αντλία από το πλευρό του στομίου απορρόφησης, αντιστρέψτε μεταξύ τους τα δύο καλώδια τροφοδοσίας.

6.2 Γέμισμα

Για το γέμισμα απαιτείται η πλήρωση της αντλίας και του σωλήνα απορρόφησης με υγρό προς άντληση. Η πλήρωση διενεργείται, αφού αφαιρεθεί το πώμα πλήρωσης, όπως στη συνέχεια:

- Αντλία κάτω εξόδρας:

βάλτε το υγρό στην αντλία ανοίγοντας τη θυρίδα απορρόφησης μέχρις ότου το υγρό βγει από το στόμιο πλήρωσης:

- Αντλία άνω εξόδρας και με βαλβίδα βάθους:

γεμίστε την αντλία και το σωλήνα απορρόφησης βάζοντας το υγρό από το στόμιο φόρτωσης. Για τη συντόμευση της διαδικασίας μπορείτε επίσης να εισάγετε το υγρό από το στόμιο αποστολής.

Ευνοήστε κατά τη φάση πλήρωσης την έξοδο του αέρα. Σας θυμίζουμε ότι η πλήρωση είναι πλήρης μόνο αφού η στάθμη στο στόμιο πλήρωσης έχει σταθεροποιηθεί και οι φυσαλίδες αέρα έχουν εξαφανιστεί. Για τις αντλίες σε έκδοση με δύο ρότορες, διατηρήστε ανοιχτή τη βαλβίδα εξαέρωσης στο σώμα αντλίας, για όλη τη φάση πλήρωσης, μέχρι την έξοδο του νερού.

Με την ολοκλήρωση της πλήρωσης εκκινήστε την αντλία με θυρίδα σε αποστολή κλειστή ανοίγοντάς την μετά αργά μέχρι το σημείο εργασίας. Ελέγξτε τη σταθερή διατήρηση της πίεσης και της παροχής, διαφορετικά σταματήστε αμέσως την αντλία και επαναλάβετε όλη τη διαδικασία.

ΠΡΟΣΟΧΗ

Για τις αντλίες διπλής στεγανοποίησης σε αντιπαράθεση (SHOD).

Η ευτηκτικοποίηση των στεγανοποιήσεων επιτυγχάνεται μέσω κυκλοφορίας

εξωτερικού υγρού (συμβατό με το αντληθέν υγρό).

Το υγρό αυτό πρέπει να είναι σε μια πίεση τουλάχιστον 0,5 bar ανώτερη εκείνης της υπάρχουσας στο σώμα αντλίας.

6.3 Λειτουργία

Αν όλες τις εργασίες εγκατάστασης και πλήρωσης έγιναν σωστά, η αντλία πρέπει να προσφέρει μια κανονική και αθόρυβη λειτουργία.

Η μέγιστη εκπεμπόμενη θορυβότητα από την ηλεκτρική αντλία, εγκατεστημένη σωστά και χρησιμοποιούμενη στο πεδίο χρήσης της πινακίδας είναι όπως στον παρακάτω πίνακα:

ΙΣΧΥΣ ΚΙΝΗΤΗΡΑ 2 ΠΟΛΟΙ 50 Hz	ΙΣΧΥΣ ΚΙΝΗΤΗΡΑ 4 ΠΟΛΟΙ 50 Hz	ΕΠΙΠΕΔΟ ΗΧΗΤΙΚΗΣ ΠΙΕΣΗΣ * Lp(A) dB ± 2
≤ 7,5 kW	Μέχρι 30 kW	< 70
9,2 - 11 kW		73
15 - 22 kW		75
30 - 37 kW		80
45 - 55 kW		84

* Επίπεδο μέσης ηχητικής πίεσης σε 1 μέτρο απόστασης από την ηλεκτρική αντλία σε ελεύθερο πεδίο

Αδειάζετε την αντλία κάθε φορά που πρέπει να παραμείνει ανενεργή σε περιβάλλον χωρίς προστασία από τον πάγο.



Σε κατάσταση λειτουργίας, η εξωτερική επιφάνεια της αντλίας (αν αντλείτε θερμά υγρά) και η εξωτερική επιφάνεια του κινητήρα μπορούν να ξεπεράσουν τους 40°C. Μην αγγίζετε με μέρη του σώματος (π.χ. χέρια) και μην αποθέτετε καύσιμο υλικό σε επαφή με την ηλεκτρική αντλία.

7. Συντήρηση



Οι επεμβάσεις συντήρησης πρέπει να υλοποιούνται μόνον από έμπειρο και ειδικευμένο προσωπικό. Χρησιμοποιήστε τα κατάλληλα σύνεργα και προστατευτικά μέσα. Τηρήστε τους κανόνες πρόληψης ατυχημάτων. Εάν πρέπει να αδειάσετε την αντλία προσέξτε ώστε το υγρό που αδειάζεται να μην μπορεί να προκαλέσει ζημιές σε αντικείμενα ή ανθρώπους.

Η αντλία δεν απαιτεί καμία ενέργεια τακτικής προγραμματισμένης συντήρησης. Μπορεί να χρειαστεί έκτακτη συντήρηση που συνίσταται γενικά στον καθαρισμό του ρότορα ή στην αντικατάσταση της μηχανικής αντοχής.



Πριν από οποιαδήποτε εργασία συντήρησης της αντλίας βεβαιωθείτε ότι ο κινητήρας έχει αποσυνδεθεί από το ηλεκτρικό δίκτυο τροφοδοσίας.

Ο αριθμός αναφοράς των ατομικών εξαρτημάτων βρίσκει τις αναφορές του στα ανάγλυφα σχέδια της μηχανής στη σελ. 104±118.

Λάβετε υπόψη ότι μπορείτε να διενεργήσετε την αποσυναρμολόγηση του κινητήρα, του θαλάμου, του ρότορα και όλων των άλλων μονταρισμένων μερών στον άξονα χωρίς να αφαιρέσετε το σώμα αντλίας από την εγκατάσταση.

Εκκενώστε το σώμα αντλίας βγάζοντας το πώμα εκκένωσης και προχωρήστε όπως στη συνέχεια.

7.1 Αποσυναρμολόγηση FHE-2FHE

- FHE: Ξεβιδώστε τις βίδες στερέωσης του θαλάμου (4) στο σώμα αντλίας (1), αφαιρέστε το σύνολο κινητήρα (9)-θαλάμου-δίσκου τσιμούχας(3) και ρότορα (2) από το σώμα αντλίας και ανακτήστε την τσιμούχα "OR" (6) και το σταθερό μέρος της μηχανικής αντοχής(7). Στο σημείο αυτό τόσο ο κινητήρας όσο και το υδραυλικό τμήμα είναι προσβάσιμα για εργασίες συντήρησης και καθαρισμού.
- 2FHE: Ξεβιδώστε τις βίδες στερέωσης της φλάντζας απορρόφησης (4) στο σώμα αντλίας (1), από το σώμα αντλίας ανακτήστε την τσιμούχα "OR" (8), τραβήξτε τον ρότορα A (2), αφαιρέστε το διαχύτη (3), βγάλτε το ρότορα B (2A) και το στρεφόμενο μέρος του μηχανικού στεγανωτικού

(7), κατόπιν από το σώμα αντλίας ανακτήστε το σταθερό τμήμα του μηχανικού στεγανωτικού (7). Στο σημείο αυτό τόσο ο κινητήρας όσο και το υδραυλικό τμήμα είναι προσβάσιμα για εργασίες συντήρησης και καθαρισμού.

7.2 Αποσυναρμολόγηση FHS

Προχωρήστε σύμφωνα με την παράγραφο 7,1 λαμβάνοντας υπόψη ότι αφαιρείται και το στήριγμα κινητήρα-αντλίας. Επισημαίνεται επίσης ότι ο ρότορας συναρμολύει σε μια "προέκταση του άξονα" στερεωμένη σταθερά στην προεξοχή άξονα του κινητήρα.

7.3 Αποσυναρμολόγηση SHE-SHS-SHOE-SHOS-SHOD

Έκδοση με πλαίσιο:

Στηρίξτε τον κινητήρα μέσω των αντίστοιχων γάντζων και των χορδών ή με πήχεις απόθεσης. Ξεβιδώστε κατόπιν τις βίδες που στερεώνουν το σώμα αντλίας (1) στο θάλαμο (4) και μετατοπίστε πίσω τον κινητήρα μέχρι να βγει η προεξοχή άξονα με ρότορα (2) από το σώμα αντλίας. Στο σημείο αυτό τόσο ο κινητήρας όσο και το υδραυλικό τμήμα είναι προσβάσιμα για εργασίες συντήρησης ή καθαρισμού.

Έκδοση με πόδια στο κιβώτιο κινητήρα:

Ξεβιδώστε τις βίδες που στερεώνουν το σώμα αντλίας (1) στο θάλαμο (4) και εκείνες της στερέωσης των ποδιών του κινητήρα στο επίπεδο απόθεσης. Κατόπιν, ανάλογα με την έκδοση με πλαίσιο, μετατοπίστε τον κινητήρα μέχρι να βγει από το σώμα αντλίας η προεξοχή άξονα με ρότορα.

Στο σημείο αυτό τόσο ο κινητήρας όσο και το υδραυλικό τμήμα είναι προσβάσιμα για εργασίες συντήρησης ή καθαρισμού. Βλέπε τη σχετική τεκμηρίωση για την ονομασία και τον κωδικό παραγγελίας των ανταλλακτικών.

7.4 Συναρμολόγηση:

Για τη συναρμολόγηση ακολουθήστε τις αντίστροφες ενέργειες της αποσυναρμολόγησης, αντικαταστήστε τις τσιμούχες και τα χαλασμένα ή φθαρμένα μέρη.

8. Αναζήτηση βλαβών

ΠΡΟΒΛΗΜΑ	ΠΙΘΑΝΟ ΑΙΤΙΟ	ΔΥΝΑΤΕΣ ΛΥΣΕΙΣ
1. Η ηλεκτρική αντλία δεν εκκινεί	<p>A) Απουσία τάσης δικτύου</p> <p>B) Ασφάλειες καμένες: B1 Διότι ακατάλληλες (ρεύμα επέμβασης πολύ χαμηλό) B2 Διότι ο κινητήρας ή το καλώδιο τροφοδοσίας χάλασαν</p> <p>C) Προστασία από υπερφόρτιση παρενέβη προηγουμένως</p>	<p>A) Φροντίστε για την τροφοδοσία</p> <p>B1 Αντικαταστήστε τις ασφάλειες με άλλες κατάλληλες B2 Επισκευάστε τον κινητήρα ή αντικαταστήστε το καλώδιο</p> <p>C) Επανοπλίστε την προστασία (αν επεμβαίνει εκ νέου βλέπε πρόβλημα 4)</p>
2. Η αντλία δεν παρέχει ή παρέχει μειωμένη παροχή	<p>A) Στρεφόμενο τμήμα μερικώς ή ολικώς μπλοκαρισμένο (Γενικά ο ρότορας είναι μπλοκαρισμένος από ξένα σώματα)</p> <p>B) Αντλία όχι γεμάτη λόγω μη πλήρωσης ή ελαττωματικής αντοχής της σωλήνωσης απορρόφησης ή της βαλβίδας βάθους (Προσοχή στο ενδεχόμενο η μηχανική αντοχή να έχει υποστεί σοβαρές ζημιές)</p> <p>C) Διαφορά στάθμης ή/και απώλειες φορτίου σε απορρόφηση πολύ υψηλές</p> <p>D) Εσφαλμένη φορά περιστροφής</p>	<p>A) Ξεμοντάρετε την αντλία και καθαρίστε</p> <p>B) Γεμίστε την αντλία με υγρό αφού διαπιστώσετε την τέλεια στεγανότητα της βαλβίδας βάθους και την ακεραιότητα της μηχανικής αντοχής.</p> <p>C) - Μειώστε τη διαφορά στάθμης. - Χρησιμοποιήστε μια σωλήνωση μεγαλύτερης διαμέτρου - Ξεβουλώστε τη βαλβίδα βάθους - Αντικαταστήστε τη βαλβίδα βάθους με μια μεγαλύτερου μεγέθους</p> <p>D) Αντιστρέψτε μεταξύ τους δύο καλώδια τροφοδοσία στην πινακίδα ακροδεκτών ή στον εκκινητή</p>
3. Η ηλεκτρική αντλία δονείται και έχει θορυβώδη λειτουργία	<p>A) Η αντλία δουλεύει σε κοιλότητα</p> <p>B) Ρουλεμάν του κινητήρα φθαρμένα</p> <p>C) Ξένα σώματα μεταξύ σταθερών και στρεφόμενων μερών</p>	<p>A) - Διαμερίστε την παροχή - Βλέπε σημείο 2C</p> <p>B) Αντικαταστήστε τα ρουλεμάν</p> <p>C) Βλέπε σημείο 2A</p>
4. Η προστασία από υπερφόρτιση παρεμβαίνει: - τυχαία - συστηματικά	<p>A) Βλέπε σημείο 3C</p> <p>B) Προσωρινή απώλεια μιας φάσης</p> <p>C) Εσφαλμένη βαθμονόμηση</p> <p>D) Η αντλία παρέχει μεγαλύτερη παροχή από εκείνη της πινακίδας</p> <p>E) Υγρό πυκνό και ιξώδες</p>	<p>C) Βαθμονομήστε στο ρεύμα της πινακίδας</p> <p>D) Κλείστε τη βαλβίδα αποστολής μέχρις ότου η παροχή επανέλθει στην τιμή της πινακίδας</p> <p>E) Καθορίστε την πραγματική αναγκαία ισχύ και αντικαταστήστε κατά συνέπεια τον κινητήρα</p>

1. Genel bilgiler

Bu el kitabı ile pompa montajı, kullanımı ve bakımı için vazgeçilmez bilgiler sunmak istiyoruz.

Kullanıcının pompayı kullanmadan önce bu el kitabını okuması önemlidir.

Bu makinenin uygunsuz kullanımı arızalara ve verilen garantinin geçersiz sayılmasına sebep olabilir.

Satış ve Teknik Yardım servisimizden teknik bilgiler veya yedek parçalar almanız gerektiği durumlarda lütfen model tanımlama kodu ile imalat seri numarasını daima belirtin.

Aşağıda belirtilen kullanma talimat ve yönergeleri standart versiyonla ilgilidir. Özel versiyonların varyant ve özellikleri için lütfen satış sözleşmesine bakınız.

Ne el kitabı ne de satış sözleşmesi kapsamında bulunmayan talimatlar, durumlar ve olaylar için lütfen en yakın Teknik Yardım servisimize başvurun.

2. Ön kontrol

Teslim anında ambalajın eksik parçalarının bulunmadığını kontrol ediniz.

Pompayı ambalajından çıkardıktan sonra taşıma işlemleri sırasında zarara uğramış olup olmadığını gözle kontrol ediniz. Pompanın bir zarara uğramış olması halinde teslim tarihinden itibaren 8 gün içinde bayiinize danışınız.

3. Kullanımlar

FH serisi elektrikli pompalar konutsal, tarımsal ve endüstriyel uygulamalarda kimyasal ve mekanik açıdan agresif olmayan sıvılar pompalamaya uygundur. SH serisi elektrikli pompalar kimyasal açıdan az agresif sıvılar aktarmaya uygundur.

SHO ve SHOD serisi pompalar, boyutları basma ağız çapının %60'ına kadar olan katı cisimler içeren sıvılar pompalamaya uygundur.

4. Kullanım sınırları



Pompa tehlikeli veya yanıcı sıvılar için uygun değildir.

DIKKAT!

Maksimum işletme basıncı: FH = 12 bar.

SH = 12 bar.

Pompanın sıvısının maksimum sıcaklığı: standart versiyonda FH = 85°C;
FPM veya etilenpropilen elastomerler ile 120°C.

Bir saatte yapılmasına izin verilen maksimum çalışma sayısı:

20 (gücü 5,5 kW'a kadar olan pompalar için),

15 (gücü 15 kW'a kadar olan pompalar için),

12 (gücü 15 kW'den daha yüksek olan pompalar için).

Pompanın debi ve basma yüksekliği etiket değerlerini asla aşmamalıdır. Pompanın etiket değerlerinin dışında devamlı çalışması anormal bir durumdur ve arızalara neden olabilir.

Nominal dönüş hızı yalnızca pompa etiketinde gösterilen hızdır⁽¹⁾. Motorun 50 ve 60 Hz'lik frekanslı olan çeşitli gerilimlere uygun olduğundan dolayı lütfen etiketine bakmayınız. Nitekim etikette her iki frekansa ait dönüş sayısı yazılmıştır.

⁽¹⁾ Tüm santrifüj pompalarda olduğu gibi, pompanın etiketinde gösterilen değerden farklı bir nominal dönüş sayısı ile çalışması pompa çarkının değiştirilmesinden sonra mümkün olur. Bu durumlarda satış örgütümüze danışmanızı tavsiye ederiz.

5. Montaj tipi

5.1 Taşıma

Ürün dikkatle ve uygun kaldırma araçlarıyla taşınmalıdır. Düşme ve çarpmalar ürünün dış yüzeyine zarar vermeden bile iç elemanlarına zarar verebilir. Ambalajsız ürünün kaldırılması yük kaldırma sapanları ile dengeli bir şekilde yapılmalıdır.



Motordaki halkalı civatalar eğer varsa bütün elektrikli pompanın yerini değiştirmek için kullanılmalıdır. Halkalı civatalar sadece motorun bir yenisiyle değiştirilmesi durumunda yerini değiştirmek için kullanılmalıdır. Bu işlemi yapmadan önce motorun pompa ile bağlantısını kesmeyi unutmayın.

5.2 Çalışma konumu

Pompanın normal çalışma konumu yatay eksen üzerindedir. Güvenlik sebebiyle motorun aşağıda bulunduğu konum hariç, pompanın eğri veya dikey eksenini boyunca da monte edilmesine izin verilmektedir.

5.3 Pompanın konumu

Pompa tercihen motor tarafında kalan mesafenin (katalogdaki boyut tablosunda verilen K mesafesinin) motorun sökülmesine ve pompa gövdesi ile borular sökülmeden hidrolik parçasının muayenesine olanak vereceği bir konumda monte edilmelidir.

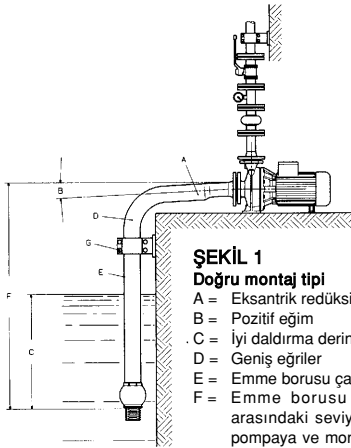
5.4 Pompanın sabitlenmesi

Pompa, motorun veya pompanın ayaklarına takılacak vidalar vasıtasıyla destek tabanına sağlamca sabitlenmelidir.

5.5 Su emme ve basma boruları (Şekil 1'deki şemaya bakınız)

Pompanın ters yönde dönmesinden ve fazla yüksek karşı basınçlardan korunması için basma borusuna bir geri tepme valfi de monte edilmelidir.

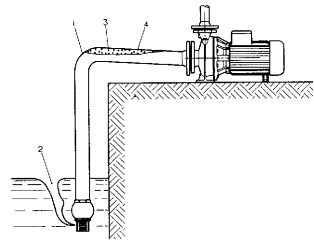
Basma borusunun debisinin tamamen kesilebildiği kullanımlarda basma borusuna bir çıkış valfi veya basma borusu ile besleme deposu arasına bir baypas valfi takılması tavsiye edilir.



ŞEKİL 1

Doğru montaj tipi

- A = Eksantrik redüksiyonlar
 - B = Pozitif eğim
 - C = İyi daldırma derinliği
 - D = Geniş eğriler
 - E = Emme borusu çapı \geq pompa ağız çapı
 - F = Emme borusu giriş ağız ile pompa arasındaki seviye farkı. Bu seviye farkı pompaya ve montaj tipine bağlıdır (*). En elverişli durumlarda seviye farkı 5-6 m'den büyük değildir.
 - G = Pompanın üzerine değil, müstakil destekler üzerine oturtulan borular.
- (*) Seviye farkı sıvının sıcaklığına, NPSH (Net Pozitif Emme Başlığı)'na ve yük kayıplarına göre hesaplanmalıdır.



ŞEKİL 2

Hatalı montaj tipi

- 1 = Dik açılı boru. Yüksek yük kayıplarına sebep olur.
- 2 = Yetersiz daldırma derinliği. Hava emilmesine sebep olur.
- 3 = Negatif eğim. Boru içinde hava oluşmasına sebep olur.
- 4 = Boru çapı < pompa ağız çapı. Yüksek yük kayıplarına sebep olur.

6. Çalıştırma

6.1 Elektrik bağlantısı

DIKKAT!

Etiketteki gerilim değerinin besleme gerilimi değerine eşit olduğundan emin olun.



Toprak bağlantısını herhangi diğer bir bağlantıdan önce yapın. Yetersiz topraklama halinde ölüm nedeni olan elektrik çarpmalarına karşı ek koruma olarak yüksek hassasiyetli (30 mA'lık) bir difransiyel şalterin takılması tavsiye edilir.

Pompanın şebekeye bağlantısı; tüm kutuplu bir şalter vasıtasıyla veya bağlantının devreden çıkarılmasını sağlayan (yani tüm besleme kablolarının bağlantısını kesen) diğer bir cihaz kullanılarak yapılmalıdır. Kontaklar arasındaki mesafe 3 mm'yi aşmamalıdır.

Kablo bağlantı kutusu kapağını tespit vidalarını sökün, kapağı çekip çıkarın.

Bağlantıları kablo bağlantı kutusunun arka tarafında ve Şekil 3-4'te gösterildiği gibi yapın.

Tek fazlı versiyon aşırı yükten korunma cihazını içermektedir (2.2 kW hariç). Halbuki üç fazlı versiyon kullanıcı tarafından bir termik manyetik şalter veya bir uzaktan kumanda şalteri, termik röle ve sigortalar ile donatılmış bir starter vasıtasıyla korunmalıdır.

Aşırı yük rölesi etikette yazılan nominal motor akımının değerine göre ayarlanmalıdır. Elektrikli pompanın az yük altında çalıştığı durumlarda termik rölenin tam yük altında çalışma akımı değerinden biraz düşük bir akım değerine göre ayarlanmasına izin verilmesine rağmen, termik korumanın tam yük altında çalışma akımı değerinden daha yüksek bir akım değerine göre ayarlanmasına izin verilmez.

Üç fazlı motorlu elektrikli pompalarda dönüş yönü kontrolü:

Dönüş yönü kontrolü, pompa pompalanacak sıvı ile doldurulmadan önce pompanın yalnız kısa süren darbeler ile döndürülmesi şartıyla yapılabilir.

DIKKAT!

Pompanın sıvıyla doldurulmasından önce çalışmasına izin verilmez. Devamlı kuru çalışma mekanik salmastraya tamir edilemez zararlar verir.

Pompaya emme ağız tarafından bakarak, eğer dönüş yönü saatin ters yönü değilse iki besleme kablosu birbirinin yerine geçirilmelidir.

6.2 Pompanın su emişi

Pompanın su emebilmesi için pompanın ve emme borusunun kaldıracak sıvı ile doldurulması gerekmektedir. Doldurma tapası çıkarıldıktan sonra doldurma işlemi aşağıda gösterilen yöntemle yapılmaktadır.

- Pompa su seviyesinin altında:

Sıvıyı pompaya doldurun. Emme borusundaki sürgülü vanayı açın. Bu işlem sıvı doldurma ağzından çıkıncaya kadar devam edilir.

- Pompa dip vanalı ve su seviyesinin üzerinde:

Sıvıyı pompaya ve emme borusuna yüklemeye ağzından doldurun. İşlem süresini kısaltmak için sıvı basma ağzından da içeri sokulabilir.

Doldurma aşaması süresince havanın dışarı çıkarılmasını kolaylaştırın. Doldurma işleminin sadece doldurma ağzının seviyesi dengede kalmaya başladıktan ve hava kabarcıkları kaybolduktan sonra bitmiş olduğunu unutmayın. Eğer bir çift çarklı pompa kullanılırsa tüm doldurma aşaması süresince, su dışarı çıkıncaya kadar, pompa gövdesindeki hava boşaltma valfini açık tutun.

Doldurma işlemi bittikten sonra, basma borusundaki sürgülü vanayı kapalı tutarak pompayı çalıştırın, sonra vanayı çalışma noktasına kadar yavaş yavaş açın. Basıncın ve debinin sabit tutulduğunu kontrol edin, aksi takdirde pompayı hemen durdurun ve bütün işlemleri yeni baştan tekrarlayın.

DIKKAT!

Karşılıklı çift salmastralı pompalar (SHOD) için.

Sızdırmazlık elemanlarını yumuşatma işlemi (pompalanan sıvı ile uyuşan) dış sıvının dolaşımı sayesinde yapılır.

Bu sıvının basınç değeri pompa gövdesinde bulunan basınçtan en az 0,5 bar daha yüksek olmalıdır.

6.3 Çalışma

Eğer tüm montaj ve doldurma işlemleri doğru şekilde yapılmış ise pompanın çalışması düzenli ve sessiz olmalıdır. Doğru şekilde monte edilen ve etiketteki kullanım alanına göre kullanılan elektrikli pompanın çıkardığı maksimum gürültü aşağıdaki tabloda belirtildiği gibidir:

2 KUTUPLU 50 Hz'lik MOTORUN GÜCÜ	4 KUTUPLU 50 Hz'lik MOTORUN GÜCÜ	SES BASINÇ SEVİYESİ *Lp(A) dB ± 2
≤ 7,5 kW	30 kW'a kadar	< 70
9,2 - 11 kW		73
15 - 22 kW		75
30 - 37 kW		80
45 - 55 kW		84

*Açık havada, elektrikli pompaya 1 metre mesafede ölçülen ortalama ses basınç seviyesi.

Pompanın çalıştırılmadan önce belli bir süre soğuşa maruz kalan bir odada kalması gerektiğinde pompadan suyu çıkarın.



Çalışma sırasında pompanın dış yüzeyi (sıcak sıvıların pompalanması durumunda) ve motorun dış yüzeyinin sıcaklığı 40°C'yi aşabilir. Elektrikli pompaya vücudunuzun bölümleriyle (örneğin elle) dokunmayın, elektrikli pompayı yanabilen maddelerle temasa geçirmeyin.

7. Bakım

Bakım işlemleri sadece uzman ve vasıflı personel tarafından yapılmalıdır. Uygun ekipman ve koruma sistemleri kullanılmalıdır. İş kazalarına karşı genel güvenlik kurallarına uyun. Eğer pompada bulunan sıvının boşaltılması gerekirse boşaltılan sıvının nesne veya kişilere zarar vermemesine dikkat edilmelidir.

Pompa hiçbir programlı bakım işleminin yapılmasını gerektirmez. Genellikle çarkın temizlenmesi veya mekanik salmastranın yenisi ile değiştirilmesi gibi olağanüstü bakım işlerinin yapılmasını gerektirebilir.



Pompanın herhangi bir bakım işleminden önce motorun elektrik şebekesiyle bağlantısı kesildiğinden emin olun.

Herbir elemanın referans numarası sayfa 104+118 daki patlatılmış görüntülerde bulunmaktadır.

Motorun, adaptörün, pompa çarkının ve mile monte edilmiş tüm diğer parçaların sökülmesinin pompa gövdesi tesisattan kaldırılmadan mümkün olduğunu unutmayın.

Boşaltma tapasını açın, pompa gövdesini boşaltın ve aşağıdaki işlemleri yapın:

7.1 FHE-2FHE serisi pompanın sökülmesi

- FHE: 4 numaralı adaptörü 1 numaralı pompa gövdesine sabitleme vidalarını sökün, 9 numaralı motor – adaptör – 3 numaralı sızdırmazlık diski ve 2 numaralı pompa çarkı takımını pompa gövdesinden çekip çıkarın, 6 numaralı O-Ring ve mekanik salmastranın sabit parçasını ayrı bir yerde saklayın. Şimdi hem motor hem de hidrolik parça üzerinde bakım ve temizlik işlemleri yapabilirsiniz.
- 2FHE: 4 numaralı emme flanşını 1 numaralı pompa gövdesine sabitleme vidalarını sökün, pompa gövdesinin 8 numaralı 'O-Ring' contasını ayrı bir yerde saklayın, 2 numaralı A pompa çarkını çekip çıkarın, 3 numaralı difüzörü kaldırın, 2A numaralı B pompa çarkını ve 7 numaralı mekanik salmastranın dönen parçasını çekip çıkarın, sonra pompa gövdesinin 7 numaralı mekanik salmastranın sabit parçasını ayrı bir yerde saklayın. Şimdi hem motor hem de hidrolik parça üzerinde bakım ve temizlik işlemleri yapabilirsiniz.

7.2 FHS serisi pompanın sökülmesi

Paragraf 7.1’de belirtilen işlemleri yapın. Motor-pompa desteğini de kaldırmamız gerektiğini unutmayın. Ayrıca, pompa çarkı motor mili çıkıntısına sıkı şekilde sabitlenmiş olan bir ‘mil uzantısı’na bağlanmıştır.

7.3 SHE-SHS-SHOE-SHOS-SHOD serisi pompanın sökülmesi

Bağlantı parçası ile donatılmış versiyon:

Motoru özel kancalar ve halatlar veya destek pulları vasıtasıyla tutun. Sonra 1 numaralı pompa gövdesini 4 numaralı adaptöre sabitleyen vidaları sökün, motoru 2 numaralı pompa çarkı ile mil çıkıntısını pompa gövdesinden çekip çıkarıncaya kadar geri çekin. Şimdi hem motor hem de hidrolik parça üzerinde bakım ve temizlik işlemleri yapabilirsiniz.

Ayakları motor gövdesinde bulunan versiyon:

1 numaralı pompa gövdesini 4 numaralı adaptöre sabitleyen vidaları, motor ayaklarını destek tabanına sabitleyen vidaları da sökün. Sonra, bağlantı parçası ile donatılmış versiyon kullanılarak yapıldığı gibi pompa çarkı ile mil çıkıntısını pompa gövdesinden çekip çıkarıncaya kadar geri çekin. Şimdi hem motor hem de hidrolik parça üzerinde bakım ve temizlik işlemleri yapabilirsiniz. Yedek parçaların ismi ve sipariş kodu için lütfen özel belgelere bakınız.

7.4 Montaj

Montaj için sökme işlemlerinde uygulanması gereken yöntemi ters yönde uygulayın, zarar görmüş ve aşınmış olan sızdırmazlık elemanlarını yenileriyle değiştirin.

8. Arıza arama

PROBLEM	SEBEPLER	ÇÖZÜMLER
1. Elektrikli pompa hareket etmiyor.	<p>A) Şebeke gerilimi yok.</p> <p>B) Sigortalar yanık: B1 Sigortalar uygun değil (atma akımı aşırı düşük) B2 Motor ve besleme kablosu zarar görmüş.</p> <p>C) Aşırı yükten korunma düzeni devreye girmiş.</p>	<p>A) Pompayı besleme şebekesine bağlayın.</p> <p>B1 Sigortaları uygun sigortalar ile değiştirin.</p> <p>B2 Motoru tamir ettirin veya kabloyu yenisiyle değiştirin.</p> <p>C) Koruma düzenine ilk duruma getirin (eğer yeniden devreye girerse 4 numaralı probleme bakınız)</p>
2. Pompa su basmıyor veya debisi küçük.	<p>A) Pompa çarkı kısmen veya tamamen dönemiyor (genellikle pompa çarkında yabancı cisimler var).</p> <p>B) Pompanın su emişi yetersiz (pompa doldurulmamış, emme borusunda ve dip vanasında sızdırmazlık elemanları zarar görmüş). Dikkat! Mekanik salmastra ağır zararlara uğramış olabilir.</p> <p>C) Seviye farkı ve/veya emme borusunda yük kayıpları aşırı yüksek.</p> <p>D) Dönüş yönü hatalı.</p>	<p>A) Pompayı söküp temizleyin.</p> <p>B) Dip vanasının sızdırmazlığını ve mekanik salmastranın bütünlüğünü kontrol ettikten sonra pompayı sıvı ile doldurun.</p> <p>C) - Seviye farkını azaltın. - Daha büyük çaplı bir boru kullanın. - Dip vanasının tıkanıklığını giderin. - Dip vanasını daha büyük çaplı bir vana ile değiştirin.</p> <p>D) Kablo bağlantı kutusunda veya starterde bulunan iki besleme kablosu birbirinin yerine geçirin.</p>
3. Elektrikli pompa titreşim yapıyor ve gürültülü çalışıyor.	<p>A) Pompa çarkında kavitasyon meydana gelmiş.</p> <p>B) Motor rulmanları aşınmış.</p> <p>C) Sabit parçalar ile dönen parçalar arasında yabancı cisimler bulunuyor.</p>	<p>A) - Debiyi azaltın. - 2A'ya bakın.</p> <p>B) Rulmanları değiştirin.</p> <p>C) 2A'ya bakın</p>
4. Aşırı yükten korunma düzeni devreye giriyor: - kazaen - sistematik olarak	<p>A) 3C'e bakın.</p> <p>B) Geçici olarak bir faz yok .</p> <p>C) Ayarlama hatalı.</p> <p>D) Pompanın debisi etikette gösterilen debi değerinden daha yüksek.</p> <p>E) Sıvı yoğun ve viskoz.</p>	<p>C) Etiketle gösterilen akım değerine göre ayarlayın.</p> <p>D) Debiyi etikette gösterilen değere getirinceye kadar basma borusundaki vanayı kapatın.</p> <p>E) Gerçekten gerekli olan gücü hesaplayın ve motoru bu değere göre değiştirin.</p>

1. Общие сведения

В настоящем руководстве мы хотим предоставить сведения, необходимые для монтажа, работы и техобслуживания насоса.

Важно, чтобы пользователь прочитал настоящее руководство перед тем, как использовать насос. Неправильное применение может причинить ущерб насосу и привести к аннулированию гарантии. При обращении за технической информацией или при заказе запасных частей в нашем отделе техсервиса и обслуживания после продажи необходимо всегда указывать точный идентификационный номер модели, совместно с номером конструкции.

Приведенные далее инструкции и предписания относятся к стандартным моделям; необходимо консультироваться с документацией, содержащейся в договоре о продаже, для определения вариантов и характеристик специальных моделей.

При необходимости получения инструкций, а также при возникновении ситуаций и событий, не предусмотренных в настоящем руководстве и в документации по продаже, просим обращаться в наш ближайший отдел техсервиса.

2. Предварительные проверки

При поставке проверить целостность установки.

После извлечения насоса из упаковки проверить путем осмотра отсутствие повреждений, нанесенных во время перевозки. В том случае, если насос имеет повреждения, следует проинформировать нашего продавца в течение 8 дней с момента поставки.

3. Применение

Электрические насосы серии FH используется для перекачивания жидкостей, не агрессивных химически и механически, для бытового, сельскохозяйственного и промышленного применения. Электрические насосы серии SH подходят также для перекачивания умеренно агрессивных химических жидкостей.

Насосы серии SHO и SHOD подходят для перекачивания жидкостей, содержащих твердые частицы, имеющие размеры до 60 % диаметра патрубка подачи.

4. Пределы применения



Насос не подходит для опасных и возгораемых жидкостей.

ВНИМАНИЕ

- Максимальное рабочее давление: FH 12 бар

SH 12 бар

- Максимальная температура перекачиваемой жидкости: FH = 85 °C у стандартной модели; 120 °C у модели с эластомерами из FPM или этиленпропилена. SH = 120 °C

Максимальное количество запусков в час: 20 для мощностей до 5,5 кВт

15 для мощностей до 15 кВт

12 для более высоких мощностей

Поток и высота напора работы должны соответствовать указанным на табличке значениям.

Продолжительная работа при значениях, выходящих за указанный на табличке диапазон, является аномальной и может привести к аварии насоса.

Номинальная скорость вращения соответствует указанной на табличке насоса величине. ⁽¹⁾ Не следует руководствоваться табличкой на двигателе, так как, поскольку двигатель подходит для соединения с различными напряжениями при 50 Гц и 60 Гц, на табличке указано число оборотов, относящееся к обеим частотам.

⁽¹⁾ Работа при номинальном числе оборотов, отличающемся от указанного на табличке, возможна, как у всех центробежных насосов, после замены рабочего колеса. Рекомендуем в таких случаях обращаться к нашей службе продаж.

5. Монтаж

5.1. Перемещение

Изделие должно перемещаться с осторожностью, используя подходящие средства подъема; падения и удары могут повредить его, даже не нанося видимого ущерба. Подъем изделия без упаковки должен выполняться при помощи уравновешенной строповки.



Не используйте рым-болты двигателей, если они имеются, для перемещения всего электронасоса; используйте рым-болты исключительно для подъема только двигателя, при его замене, после его отсоединения от насоса.

5.2. Рабочее положение

Нормальное рабочее положение насоса с горизонтальной осью. Также разрешается располагать насос с осью под уклоном или расположенной вертикально, за исключением, в целях безопасности, положения двигателя вниз.

5.3. Размещение

Размещать насос так, чтобы со стороны двигателя оставалось свободное расстояние (высота К таблицы размеров каталога), для того, чтобы позволить проводить демонтаж двигателя и проверку гидравлической части, не демонтируя корпус насоса и трубы.

5.4. Анкерное крепление

Насос должен жестко крепиться к опорной поверхности при помощи винтов, прикрепленных к ножкам двигателя или насоса.

5.5. Трубы всасывания и подачи (смотри схему на рис. 1)

Установить также невозвратный клапан на трубе подачи для защиты насоса от избыточного противодавления и от вращения в обратном направлении.

При использовании насоса, где поток на подаче может быть перекрыт полностью, рекомендуем помещать на трубу подачи выпускной клапана или байпас рециркуляции между подачей и резервуаром подачи.



РИСУНОК 1

Правильный монтаж

- A = Эксцентриковые редукторы
- B = Положительный уклон
- C = Хорошее погружение
- D = Широкие изгибы
- E = Диаметр трубы всасывания \geq диаметра патрубка насоса
- F = Разница уровней подъема относительно насоса и установки (*). В оптимальных условиях разница уровня не должна превышать 5.6 м.

G = Трубы не должны опираться на насос, а иметь независимые опоры.

(*) Разница уровней определяется в зависимости от температуры жидкости, высоты столба жидкости над всасывающим патрубком насоса и потери на грузки.

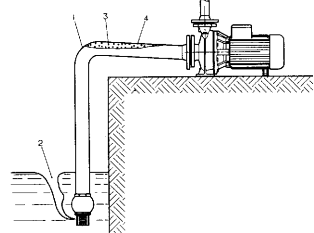


РИСУНОК 2

Неправильный монтаж

- 1 = Резкий изгиб
- 2 = Недостаточное погружение
- 3 = Отрицательный уклон: всасывание воздуха
- 4 = Диаметр трубы меньше диаметра патрубка насоса: высокие потери на грузки

6. Пуск в эксплуатацию

6.1 Электрическое подключение

ВНИМАНИЕ Убедиться, что напряжение на табличке соответствует напряжению линии питания.



Выполнить соединения заземления перед тем, как выполнять все остальные соединения. Рекомендуется выполнить монтаж дифференциального выключателя с высокой чувствительностью (30 мА), в качестве дополнительной защиты от смертельных электрических разрядов, из-за неэффективной работы заземления.

Соединиться с сетью при помощи всеполюсного переключателя или другого устройства, обеспечивающего всеполюсное отключение (прерывающее все провода питания) сети, с расстоянием открытия контактов минимум 3 мм.

Снять крышку, закрывающую клеммник, отвинтив крепежные винты.

Выполнить соединения, как показано на задней стороне крышки клеммника, а также на рис. 3 - 4.

Однофазная модель имеет встроенную защиту от перегрузки (за исключением 2,2 кВт), а трехфазная модель должна быть защищена пользователем при помощи термоманитного выключателя или пускателя с дистанционным выключателем, температурным реле и расположенными ранее предохранителями.

Реле перегрузки должно быть настроено на величину номинального тока двигателя, указанную на табличке. Можно настраивать температурное реле на величину тока немного ниже, чем величина при полной нагрузке, когда насос безусловно недостаточно загружен, но запрещается калибровать температурную защиту на величину тока, выше, чем при полной нагрузке.

Проверка направления вращения электронасосов с трехфазным электродвигателем.

Проверка направления вращения может выполняться перед наполнением насоса перекачиваемой жидкостью, при условии, что он будет вращаться короткими импульсами.

ВНИМАНИЕ Запрещается включать насос до его заполнения жидкостью. Продолжительная работа без жидкости приводит к непоправимому повреждению механической прокладки.

В том случае, если направление вращения не против часовой стрелки, если смотреть на насос со стороны патрубка всасывания, необходимо поменять местами два провода питания.

6.2 Наполнение перед пуском

Для наполнения необходимо заполнить насос и трубу всасывания перекачиваемой жидкостью. Наполнения выполняется, сняв пробку заполнения, как указано далее:

- Насос под напором:

Подать жидкость в насос, открыв заслонку всасывания, пока жидкость не начнет выходить из патрубка наполнения.

- Насос над напором и с донным клапаном:

Наполнить насос и трубу всасывания, подавая жидкость через патрубок наполнения. Для ускорения операции можно также подавать жидкость через патрубок подачи.

Во время фазы заполнения необходимо помогать выходу воздуха. Напоминаем, что заполнение проведено полностью только тогда, когда уровень на патрубке наполнения станет устойчивым и пузыри воздуха исчезнут. Для насосов с двойным рабочим колесом необходимо поддерживать открытым выпускной клапан на корпусе насоса, в течение всего наполнения, до выхода воды.

После завершения заполнения включить насос с закрытой заслонкой подачи, медленно открывая ее затем до рабочей точки. Проверить постоянное поддержание давления и потока, в противном случае немедленно остановить насос и повторить операцию.

ВНИМАНИЕ Для насосов с двойной упорной прокладкой (SHOD). Охлаждение прокладок достигается при помощи циркуляции наружной жидкости (совместимой с перекачиваемой жидкостью). Эта жидкость должна иметь давление, минимум на 0,5 бар выше существующего в корпусе насоса.

6.3 Работа

Если все операции монтажа и наполнения были сделаны правильно, насос должен обеспечивать равномерную и бесшумную работу.

Максимальный шум, производимый электронасосами, монтированными правильно и используемыми в соответствии с диапазоном работы, указанным на табличке, соответствует приведенной ниже таблице:

МОЩНОСТЬ ДВИГАТЕЛЯ 2 ПОЛЮСА 50 ГЦ	МОЩНОСТЬ ДВИГАТЕЛЯ 2 ПОЛЮСА 50 ГЦ	УРОВЕНЬ ЗВУКОВОГО ДАВЛЕНИЯ *Lp(A) dB ± 2
≤ 7,5 kW	30 до кВт	< 70
9,2 - 11 kW		73
15 - 22 kW		75
30 - 37 kW		80
45 - 55 kW		84

* Средний уровень звукового давления на расстоянии 1 метр от электронасоса в свободном пространстве.

Дренаживать насос всякий раз, когда он должен оставаться неработающим в незащищенном от замерзания помещении.



При работе наружная поверхность насоса (при перекачивании горячих жидкостей) и наружная поверхность двигателя может превышать температуру 40°C. Не дотрагивайтесь до них частями тела (например, руками) и не помещайте горючие материалы в контакте с электронасосом.

7. Техобслуживание



Используйте соответствующее оборудование и устройства защиты. облюдайте действующие нормы, по предотвращению несчастных случаев. сли вам необходимо слить жидкость с насоса, убедитесь, что сливная жидкость не может стать причиной повреждений и травм.

Насос не нуждается в каких-либо операциях планового техобслуживания. Он может потребовать внепланового техобслуживания, заключающегося в основном в очистке рабочего колеса или в замене механической прокладки.



Перед любой операцией техобслуживания насоса необходимо убедиться, что двигатель отключен от электрической сети питания.

Справочный номер отдельных компонентов соответствует детализированным чертежам машины на стр. 104÷118.

Отмечаем, что возможно выполнить демонтаж двигателя, втулки, рабочего колеса и всех прочих частей, монтированных на вал, не снимая корпус насоса с установки.

Опустошить корпус насоса, сняв пробку слива и действовать, как указано далее.

7.1 Демонтаж FHE-2FHE

- FHE: Отвинтить крепежные винты втулки (4) корпуса насоса (1), снять узел двигателя (9)- втулки-диска, несущего прокладку (3) и рабочего колеса (2) с корпуса насоса и рекуперировать прокладку "OR" (6) и фиксированную часть механической прокладки (7). Теперь двигатель и гидравлическая часть доступны для проведения операций техобслуживания и очистки.
- 2FHE: Отвинтить крепежные винты фланца всасывания (4) от корпуса насоса (1), с корпуса насоса взять прокладку "OR" (8), снять рабочее колесо А (2), снять диффузор (3), снять рабочее колесо В (2А) и поворотную часть механической прокладки (7), и затем с корпуса насоса взять неподвижную часть механической прокладки (7). Теперь как двигатель, так и гидравлическая часть становятся доступны для операций техобслуживания и очистки.

7.2 Демонтаж FHS

Действовать, как указано в параграфе 7.1, с учетом того, что снимается также опора двигателя-насоса. Необходимо также подчеркнуть, что рабочее колесо насажено на "удлинитель вала", жестко закрепленный на выступе вала двигателя.

7.3 Демонтаж SHE-SHS-SHOE-SHOS-SHOD

Вариант со скобой:

Поддерживать двигатель при помощи специальных крюков и веревок или при помощи утолщающих прокладок. Отвинтить винты, удерживающие корпус насоса (1) на втулке (4) и сместить назад двигатель до тех пор, пока не выйдет выступ вала с рабочим колесом (2) из корпуса насоса. Теперь как двигатель, так и гидравлическая часть доступны для операций техобслуживания и очистки.

Вариант с ножками на корпусе двигателя:

Отвинтить крепежные винты, удерживающие корпус насоса (1) на втулке (4) и крепежные винты ножек двигателя к опорной поверхности. Затем, аналогично с вариантом со скобами, сместить назад двигатель до тех пор, пока из корпуса насоса не выйдет выступ вала с рабочим колесом.

Теперь как двигатель, так и гидравлическая часть доступны для операций техобслуживания и очистки. Смотри специальную документацию для определения наименования и кода заказа запасных частей.

7.4. Монтаж

Для монтажа необходимо выполнить операции демонтажа в обратной последовательности, заменить прокладки и поврежденные или изношенные части.

8. Поиск неисправности

НЕИСПРАВНОСТЬ	ВЕРОЯТНАЯ ПРИЧИНА	ВОЗМОЖНЫЕ СПОСОБЫ УСТРАНЕНИЯ
1. Электронасос не начинает работать.	А) Отсутствие напряжения сети В) Перегорели предохранители: В1 Поскольку они не подходят (слишком низкий ток срабатывания) В2 Поскольку двигатель или кабель питания поврежден С) Защита от перегрузки сработала ранее	А) Восстановить питание В1 Заменить предохранители на новые подходящие В2 Починить двигатель или заменить кабель С) Восстановить защиту (если она вновь сработает, следует смотреть пункт 4 Неисправностей)
2. Насос не производит подачу или производит уменьшенную подачу	А) Вращающаяся часть частично или полностью заблокирована (Обычно рабочее колесо блокируется посторонними предметами) В) Насос не заливается, из-за того, что не заполнен жидкостью или из-за неисправности герметичной прокладки трубы всасывания или донного клапана (Внимание. Механическая прокладка могла быть сильно повреждена) С) Разница уровней и/или потеря нагрузки на всасывании слишком большая D) Неправильное направление вращения	А) Демонтировать насос и очистить В) Наполнить насос жидкостью, проверив предварительно герметичность донного клапана и целостность механической прокладки С) - Уменьшить разницу уровней - Использовать трубу большего диаметра - Очистить донный клапан - Заменить донный клапан на клапан большего размера D) Поменять между собой местами два провода питания на клеммнике или на пусковом устройстве
3. Электронасос вибрирует и работает шумно	А) Наличие воздуха В) Подшипники двигателя изношены С) Наличие посторонних предметов между неподвижными и подвижными частями	А) Снизить поток - См. пункт 2С В) Заменить подшипники С) См. пункт 2А
4. Защита от перегрузки срабатывает: - иногда - систематически	А) См. пункт 3С В) Мгновенная нехватка фазы С) Неправильная калибровка D) Насос производит подачу, превышающую номинальные данные E) Жидкость густая и вязкая	С) Настроить на номинальное значение D) Закрыть клапан на подаче, до тех пор, пока поток не станет равным номинальному. E) Определить реальную необходимую мощность и заменить соответственно двигатель

1. Informacje ogólne

Niniejszy podręcznik zawiera wszystkie informacje konieczne do zainstalowania, obsługi i konserwacji pompy.

Ważne jest, aby użytkownik przeczytał niniejszy podręcznik przed przystąpieniem do użytkowania pompy. Niewłaściwe używanie pompy może doprowadzić do awarii maszyny oraz unieważnienia gwarancji.

W przypadku konieczności uzyskania informacji technicznych lub zamówienia części zamiennych w naszym biurze obsługi klienta, należy zawsze podać skrót identyfikacyjny modelu wraz z numerem fabrycznym.

Instrukcje i wskazówki zawarte w niniejszym podręczniku odnoszą się do wersji standardowej; w przypadku specjalnych wersji oraz odmiennej charakterystyki Waszej pompy należy odnieść się do umowy sprzedaży.

W celu uzyskania informacji na temat instrukcji, sytuacji lub zdarzeń nie zawartych w niniejszym podręczniku, skontaktować się z naszym najbliższym serwisem technicznym.

2. Wstępny przegląd

W momencie dostawy, należy sprawdzić integralność opakowania.

Po wyciągnięciu pompy z opakowania, sprawdzić wzrokowo czy nie została ona uszkodzona podczas transportu. W przypadku widocznych uszkodzeń pompy, poinformować o tym sprzedawcę w ciągu 8 dni od dnia dostawy.

3. Zastosowanie

Pompy elektryczne serii FH są przeznaczone do pompowania cieczy chemicznie i mechanicznie nieagresywnych, do zastosowania domowego, rolniczego i przemysłowego. Pompy elektryczne serii SH są przeznaczone również do przetwarzania cieczy o umiarkowanej agresywności chemicznej.

Pompy seria SHO i SHOD są przystosowane do pompowania cieczy zawierających ciała stałe o wymiarach do 60% średnicy wlewu tłoczego.

4. Granice zastosowania



Pompa nie jest przystosowana do pompowania cieczy niebezpiecznych i łatwopalnych.

OSTRZEŻENIE

Maksymalne ciśnienie robocze: FH = 12 bar

SH = 12 bar

Maksymalna temperatura pompowanej cieczy:

FH = 85°C w wersji standardowej; 120°C z elastomerami z FPM lub z etylenopropylenu.

SH = 120°C

Maksymalna liczba rozruchów godzinowych:

20 dla mocy do 5,5 kW

15 dla mocy do 15 kW

12 dla większych mocy.

Natężenie przepływu oraz wysokość pompowania muszą zawsze zawierać się w granicach podanych na tabliczce znamionowej. Ciągłe funkcjonowanie poza wartościami tabliczki jest anomalne i może spowodować awarie pompy:

Prędkością znamionową rotacji może być wyłącznie ta podana na tabliczce pompy.

⁽¹⁾ Nie odnosić się do tabliczki silnika, ponieważ jest on przystosowany do podłączenia do różnych napięć z 50 i 60 Hz, na jego tabliczce podana jest liczba obrotów właściwa dla obu częstotliwości.

⁽¹⁾ Funkcjonowanie z liczbą nominalnych obrotów, różną od tej podanej na tabliczce jest możliwe, we wszystkich pompach odśrodkowych, po uprzednią wymianą wirnika. Zalecamy w takich przypadkach skontaktowanie się z naszym biurom sprzedaży.

5. Instalowanie

5.1 Przenoszenie

Produkt musi być przenoszony z zachowaniem ostrożności i za pomocą specjalnych urządzeń podnośnikowych; upadki oraz uderzenia mogą go uszkodzić nawet bez widocznych śladów zewnętrznych. Podnoszenie produktu, nie opakowanego, musi być wykonane za pomocą zawiesia w zrównoważony sposób.



Nie używać uchwytów silnika, jeżeli występują, do przenoszenia całej pompy elektrycznej; uchwyty stosować wyłącznie do przenoszenia silnika, w przypadku jego wymiany, po odłączeniu go od pompy.

5.2 Pozycja pracy

Normalną pozycją pracy pompy jest pozycja z osią poziomą. Dozwolone jest również zainstalowanie z osią ukośną lub pionową, za wyjątkiem, z powodów bezpieczeństwa, pozycji silnika w pozycji niskiej.

5.3 Lokalizacja

Ustawić pompę w taki sposób, aby od strony silnika pozostała wolna przestrzeń (wymiar K tabeli katalogu) w celu ułatwienia demontażu silnika oraz przeglądu części hydraulicznej bez konieczności wymontowania korpusu maszyny i rur.

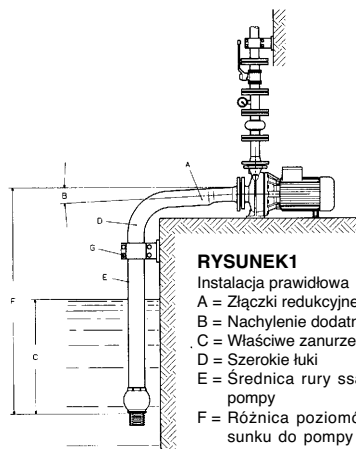
5.4 Zakotwienie

Pompa musi być sztywno przymocowana do płaszczyzny oparcia za pomocą śrub umieszczonych w nóżkach silnika lub pompy.

5.5 Rury ssawne i doprowadzające (Patrz schemat rys. 1)

Zainstalować również zawór zwrotny na rurze doprowadzającej w celu zabezpieczenia pompy przed nadmiernym przeciwnieniem i odwrotną rotacją.

W użytkowaniu pompy, gdzie natężenie przepływu może być całkowicie zdławione, zaleca się założenie na rurze doprowadzającej zaworu upustowego lub by-pass między stroną tłoczną a zbiornikiem zasilającym.



RYSUNEK 1

Instalacja prawidłowa

A = Złączki redukcyjne mimośrodowe

B = Nachylenie dodatnie

C = Właściwe zanurzenie

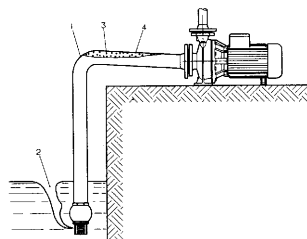
D = Szerokie łuki

E = Średnica rury ssawnej \geq średnicy wlotu pompy

F = Różnica poziomów podnoszenia w stosunku do pompy i instalowania (*). W warunkach optymalnych różnica poziomów nie przekracza 5-6 m:

G = Rury nie obciążone na pompie, tylko na niezależnych wspornikach.

(*) Różnica poziomów jest określana w oparciu o temperaturę cieczy, NPSH oraz stratę ciśnienia



RYSUNEK 2

Instalacja nieprawidłowa

1 = Ostry łuk: duże straty ciśnienia

2 = Niedostateczne zanurzenie: wir powietrza

3 = Nachylenie ujemne: korek powietrzny

4 = Średnica rury < średnicy wlotu pompy: duże straty ciśnienia

6. Rozruch

6.1 Podłączenie elektryczne

OSTRZEŻENIE Upewnić się czy napięcie tabliczki odpowiada napięciu linii zasilającej



Podłączyć uziemienia przed wykonaniem wszelkich innych podłączeń. Zaleca się zainstalowanie wysoko-czułego wyłącznika różnicowego (30mA), stanowiącego dodatkowe zabezpieczenie zapobiegające śmiertelnemu porażeniu prądem elektrycznym, w przypadku niedostatecznego uziemienia.

Podłączyć się do sieci za pomocą ogólnobiegunowego wyłącznika lub innego urządzenia, zapewniającego przerywanie biegunowości sieci (który przerywa wszystkie przewody zasilające), z odległością otwarcia styków co najmniej 3 mm.

Usunąć pokrywę zacisków wykręcając śruby mocujące.

Wykonać podłączenia w sposób wskazany z tyłu osłony styków jak i na rys. 3 – 4.

Wersja jednofazowa posiada wbudowane zabezpieczenie przed przeciążeniami (2.2 kW wyłączone), natomiast wersja trójfazowa musi być zabezpieczona przez użytkownika za pomocą wyłącznika magneto-termicznego lub rozrusznika wyposażonego w stycznik, przekaźnik termiczny i bezpieczniki.

Przekaźnik przeciążenia musi być ustawiony na wartości prądu znamionowego silnika umieszczonego na tabliczce. Dopuszcza się ustawienie przekaźnika termicznego na wartości prądu nieznacznie mniejszej od wartości pełnego obciążenia, gdy pompa elektryczna jest niedociążona, ale nie jest dozwolone ustawienie zabezpieczenia termicznego na wartości prądu większej od pełnego obciążenia.

Kontrola kierunku rotacji w pompach elektrycznych z silnikiem trójfazowym

Kontrolę kierunku rotacji można wykonać przed napełnieniem pompy cieczą do pompowania pod warunkiem, że pracowała ona tylko z krótkimi impulsami.

OSTRZEŻENIE Nie dopuszcza się włączenia pompy bez uprzedniego jej napełnienia cieczą. Ciągłe funkcjonowanie na sucho powoduje nieodwracalne szkody uszczelnienia mechanicznego.

Jeżeli kierunek rotacji nie jest przeciwny do ruchu wskazówek zegara, patrząc na pompę od strony wlotu ssawnego, zamienić między sobą dwa przewody zasilające.

6.2 Zalewanie pompy

W celu zalania pompy konieczne jest napełnienie pompy oraz rury ssawnej cieczą do pompowania. Napełnienie wykonuje się po uprzednim usunięciu zatyczki w następujący sposób:

- Pompa poniżej spadu z zaworem stopowym:

Wlać ciecz do pompy otwierając zastawkę w ssaniu do momentu wycieku cieczy z otworu napełniającego.

- Pompa powyżej spadu z zaworem stopowym:

Napełnić pompę oraz rurę ssawną wprowadzając ciecz przez otwór wlotowy. W celu skrócenia operacji możliwe jest wprowadzenie cieczy przez otwór tłoczny.

Podczas fazy napełniania dopilnować wylotu powietrza. Należy pamiętać, że napełnienie jest kompletne dopiero wtedy, gdy poziom w otworze napełniającym jest ustabilizowany i nie występują pęcherzyki powietrza. W przypadku pomp w wersji dwuwirnikowej, dopilnować, aby zawór odpowietrzający na korpusie maszyny był zawsze otwarty podczas całej fazy napełniania aż do momentu wylotu wody.

Na koniec napełniania, włączyć pompę z zamkniętą zastawką po stronie tłocznej otwierając ją powoli do punktu roboczego. Dopilnować utrzymanie stałego ciśnienia i natężenia przepływu, w przeciwnym razie zatrzymać natychmiast pompę i powtórzyć całą operację.

OSTRZEŻENIE Dla pomp z podwójnym nałożonym na siebie uszczelnieniem (SHOD). Przepłukiwanie uszczelnień uzyskuje się poprzez cyrkulację zewnętrznej cieczy (kompatybilną z pompowaną cieczą).

Ta ciecz musi znajdować się pod ciśnieniem co najmniej o 0,5 bar większym od cieczy znajdującej się w korpusie pompy.

6.3 Funkcjonowanie

Jeżeli wszystkie operacje instalowania i napełnienia pompy zostały wykonane prawidłowo, pompa powinna funkcjonować w prawidłowy i cichobieżny sposób.

Maksymalny hałas wytwarzany przez pompę, prawidłowo zainstalowaną i używaną w zakresie dozwolonego zastosowania tabliczki, odpowiada danym zawartym w poniższej tabeli:

MOC SILNIKA 2-BIEGUNOWEGO 50 Hz	MOC SILNIKA 4-BIEGUNOWEGO 50 Hz	POZIOM CIŚNIENIA DŹWIĘKOWEGO *Lp(A) dB Ā 2
≤ 7,5 kW	30 do kW	< 70
9,2 - 11 kW		73
15 - 22 kW		75
30 - 37 kW		80
45 - 55 kW		84

* Średni poziom ciśnienia dźwiękowego w odległości 1 m od pompy w wolnej przestrzeni.

Opróżnić pompę za każdym razem, gdy nie jest używana i pozostaje w miejscu nie chronionym przed mrozem.



Podczas funkcjonowania, powierzchnia zewnętrzna pompy (jeżeli pompuje się rozgrzane ciecze) oraz powierzchnia zewnętrzna silnika mogą przekraczać 40°C. Nie dotykać ich żadną z części ciała (np. rękoma) i nie doprowadzać żadnego materiału łatwopalnego do styczności z pompą elektryczną.

7. Konserwacja



Interwencje konserwacyjne muszą być wykonane wyłącznie przez osoby wyspecjalizowane i wykwalifikowane. Używać odpowiednich narzędzi i zabezpieczeń. Przestrzegać norm bezpieczeństwa. W przypadku konieczności opróżnienia pompy, uważać, aby odprowadzana ciecz nie spowodowała uszkodzeń rzeczy i obrażeń osób.

Pompa nie wymaga żadnej zaprogramowanej konserwacji zwykłej. Może być konieczne wykonanie ponadprogramowej konserwacji polegającej zazwyczaj na czyszczeniu wirnika lub wymianie uszczelnienia mechanicznego.



Przed przystąpieniem do wykonywania jakiejkolwiek czynności konserwacyjnej pompy, sprawdzić czy silnik jest wyłączony z sieci elektrycznej.

Numer odniesienia poszczególnych komponentów znajduje się obok rysunków szczegółowych maszyny na str. 104÷118.

Należy pamiętać, że możliwe jest wymontowanie silnika, latarni, wirnika i wszystkich innych szczegółów zamontowanych na wale bez konieczności usuwania korpusu pompy z instalacji.

Opróżnić korpus pompy usuwając zatyczkę i postępować w następujący sposób.

7.1 Demontaż FHE - 2FHE

- FHE: Odkręcić śruby mocujące latarni (4) na korpusie pompy (1), usunąć całość silnik (9)-latarnia-tarcza uszczelnienia (3) oraz wirnik (2) z korpusu pompy i ściągnąć uszczelkę "OR" (6) oraz stałą część uszczelnienia mechanicznego (7). W tym miejscu silnik i część hydrauliczna są swobodnie dostępne w celu przeprowadzenia czynności konserwacyjnych i czyszczenia.
- 2FHE: Odkręcić śruby mocujące kołnierza ssawnego (4) z korpusu pompy (1), z korpusu pompy odzyskać uszczelkę "OR" (8), ściągnąć wirnik A (2), usunąć dyfuzor (3), ściągnąć wirnik B (2A) oraz część rotacyjną uszczelnienia mechanicznego (7), następnie z korpusu pompy odzyskać stałą część uszczelnienia mechanicznego (7). W tym momencie uzyskuje się swobodny dostęp do silnika jak i części hydraulicznej w celu wykonania operacji konserwacyjnych i czyszczenia.

7.2 Demontaż FHS

Postępować w sposób podany w paragrafie 7.1 usuwając również wspornik silnika-pompy.

Należy pamiętać, że wirnik jest klinowo przyłożony do „przedłużacza wała” przymocowanego sztywno do wystającej części wała silnika.

7.3 Demontaż SHE-SHS-SHOE-SHOS-SHOD

Wersja z jarmem:

Utrzymać na wysokości silnik za pomocą specjalnych haków i lin lub podkładek. Odkręcić śruby, które przytwierdzają korpus pompy (1) do latarni (4) i przesunąć do tyłu silnik aż do wyciągnięcia wystającej części wała z wirnikiem (2) z korpusu pompy. W tym momencie zarówno do silnika jak i części hydraulicznej jest swobodny dostęp w celu przeprowadzenia konserwacji lub czyszczenia.

Wersja z nóżkami na obudowie silnika:

Odkręcić śruby, które przytwierdzają korpus pompy (1) do latarni (4) oraz śruby, które przytwierdzają nóżki silnika do płaszczyzny oparcia. Następnie, analogicznie do wersji z jarmem, przesunąć do tyłu silnik aż do wyciągnięcia wystającej części wała wraz z wirnikiem z korpusu pompy.


W tym momencie zarówno do silnika jak i części hydraulicznej jest swobodny dostęp w celu przeprowadzenia konserwacji lub czyszczenia. Patrz specjalna dokumentacja odnośnie nazwy i kodu zamówienia części zamiennych.

7.4 Montaż

W celu przeprowadzenia montażu, wykonać wszystkie operacje w odwrotnej kolejności do demontażu, wymienić uszczelki oraz uszkodzone lub zużyte części.

8. Wyszukiwanie usterek

USTERKA	PRZYCZYNA	USUNIĘCIE
1. Pompa elektryczna nie włącza się	A) Brak napięcia sieci B) Spalone bezpieczniki: B1 Ponieważ są nieodpowiednie (prąd interwencji za niski) B2 Ponieważ silnik lub kabel zasilający są uszkodzone C) Zadziałało zabezpieczenie przed przeciążeniem	A) Podłączyć napięcie B1 Wymienić bezpieczniki na prawidłowe B2 Naprawić silnik lub wymienić kabel C) Przywrócić działanie zabezpieczenia (jeżeli interweniuje ponownie, patrz usterka 4)
2. Pompa nie dostarcza lub dostarcza zredukowane natężenie przepływu	A) Część rotacyjna częściowo lub w całości zablokowana (zazwyczaj wirnik jest zablokowany przez obce ciała) B) Pompa nie zalana z powodu braku napełnienia lub uszkodzonego uszczelnienia rury ssawnej lub zaworu stopowego (Uwaga: uszczelnienie mechaniczne mogło ulec ciężkim uszkodzeniom) C) Różnica poziomów i/lub straty ciśnienia w ssaniu za wysokie D) Błędny kierunek rotacji	A) Wymontować pompę i wyczyścić B) Napełnić pompę cieczą po sprawdzeniu doskonałej szczelności zaworu stopowego oraz integralności uszczelnienia mechanicznego C) - Zmniejszyć różnicę poziomów - Użyć rur o większej średnicy - Przeczyścić zawór stopowy - Wymienić zawór stopowy na inny o większych rozmiarach D) Zamienić między sobą dwa przewody zasilające w skrzynce zasilkowej lub w rozruszniku
3. Pompa wibruje i funkcjonuje hałaśliwie	A) Pompa pracuje w kawitacji B) Łożyska silnika zużyte C) Obce ciała między częściami stałymi a rotacyjnymi	A) - Wyregulować natężenie przepływu - Patrz punkt 2C B) Wymienić łożyska C) Patrz punkt 2A
4. Interweniuje zabezpieczenie przez przeciążeniem: - niespodziewanie - systematycznie	A) Patrz punkt 3C B) Chwilowy brak fazy C) Nieprawidłowe kalibrowanie D) Pompa dostarcza zbyt dużego natężenia przepływu od tego podanego na tabliczce E) Ciecz gęsta i klejąca	C) Wykalibrować prąd tabliczki D) Zamknąć zawór po stronie tłocznej do momentu aż natężenie przepływu nie osiągnie wartość tabliczki E) Ustalić rzeczywistą konieczną moc i wymienić w następstwie silnik

FIG. - ABB - KUWA -  - EİK. - ŞEKİL - PİC. - RYS. - 3

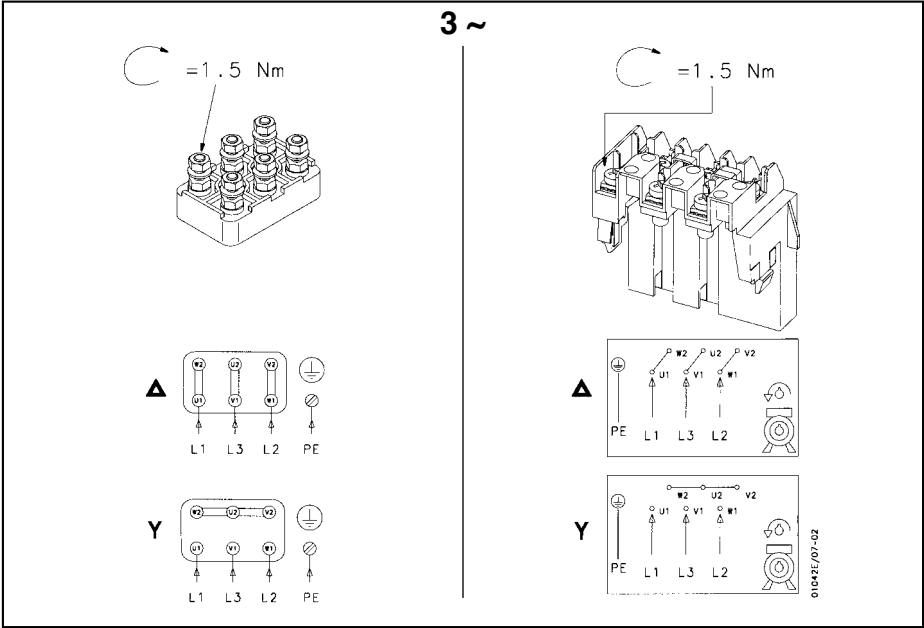
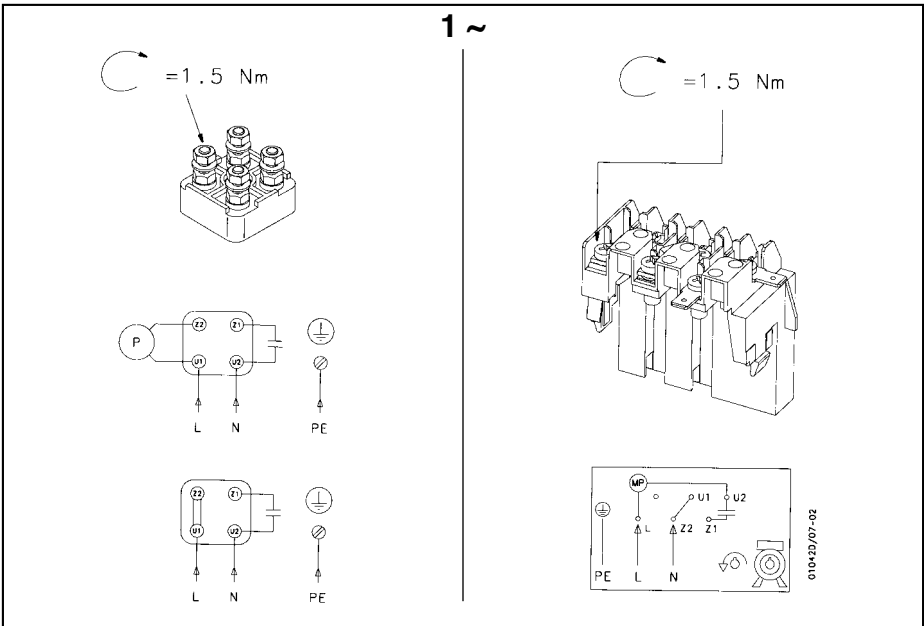


FIG. - ABB - KUWA -  - EİK. - ŞEKİL - PİC. - RYS. - 4



9. Tabelle e disegni - Tables and drawings - Tableaux et dessins - Tabellen und Zeichnungen - Tablas y dibujos - Tabelas e desenhos - Tabellen en tekeningen - Tabeller og tegninger - Tabeller och ritningar - Taulukot ja kaaviot - Tabeller og skjemaer - جداول ورسوم - Πίνακες και σχέδια - Tablolar ve çizimler - Таблицы и чертежи - Tabele i rysunki

I numeri identificano i ricambi come da nostro catalogo specifico.

The numbers of the spare parts correspond to the ones in our specific catalog.

Les numéros de référence susdits correspondent aux numéros de notre catalogue pièces de rechange.

Die Ersatzteil-Nummern entsprechen unseren Katalognummern.

Los números de los repuestos corresponden a los que se indican en nuestro catálogo específico.

Os números identificam as peças de reposição conforme o nosso catálogo específico.

De nummers horen bij de reserveonderdelen die in onze speciale catalogus staan.

Numrene på reservedelene svarer til numrene i reservedelskataloget.

Numren på reservdelarna överensstämmer med de i vår specifika reservedelskatalog.

Varaosien numerot vastaavat varaosaluettelomme numeroita.

Numrene på reservedelene er i overensstemmelse med de i vår spesifikke reservedelskatalog.

تميز الأرقام قطع التبدیل كما هي في كتالوجنا المخصص.

Oi αριθμοί ταυτοποιούν τα ανταλλακτικά σύμφωνα με τον συγκεκριμένο κατάλόγό μας.

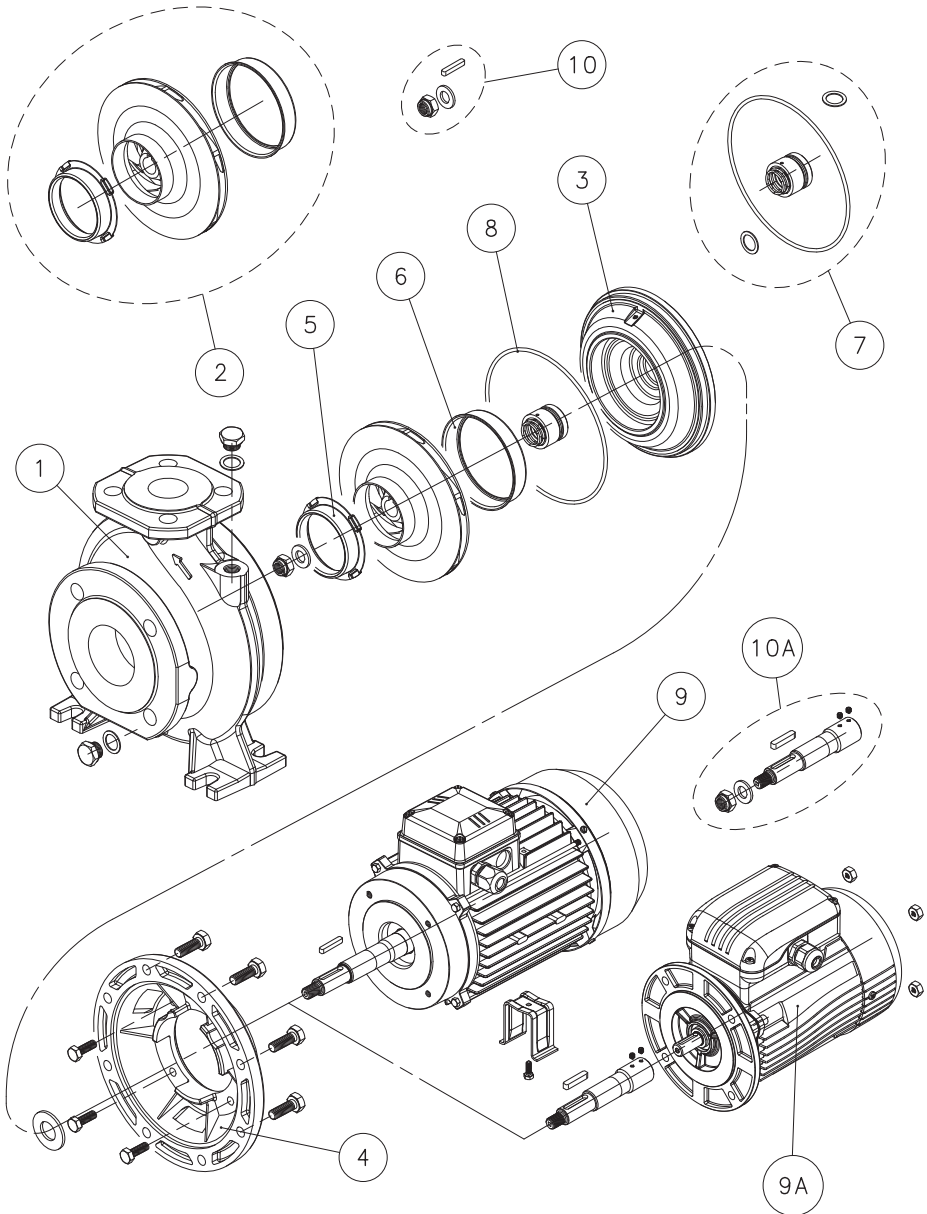
Numaralar yedek parçaları özel kataloğumuzda gösterildiği gibi belirler.

Номера идентифицируют запчасти, в соответствии с нашим специальным каталогом.

Numery określają części zamienne w odniesieniu do naszego katalogu.

* Parti di ricambio consigliate – Recommended spare parts – Pièces de rechange conseillées – Empfohlene Ersatzteile – Piezas de repuesto aconsejadas – Peças de reposição aconselhadas – Geadviseerde reserveonderdelen – Anbefalede reservedele – Rekomenderade reservdelar – Suositellut varaosat – Anbefalte reservedeler – قطع تبدیل ننصح بها – Протεινόμενα ανταλλακτικά – Tavsiye edilen yedek parçalar – Рекомендуемые запчасти – Zalecane części zamienne

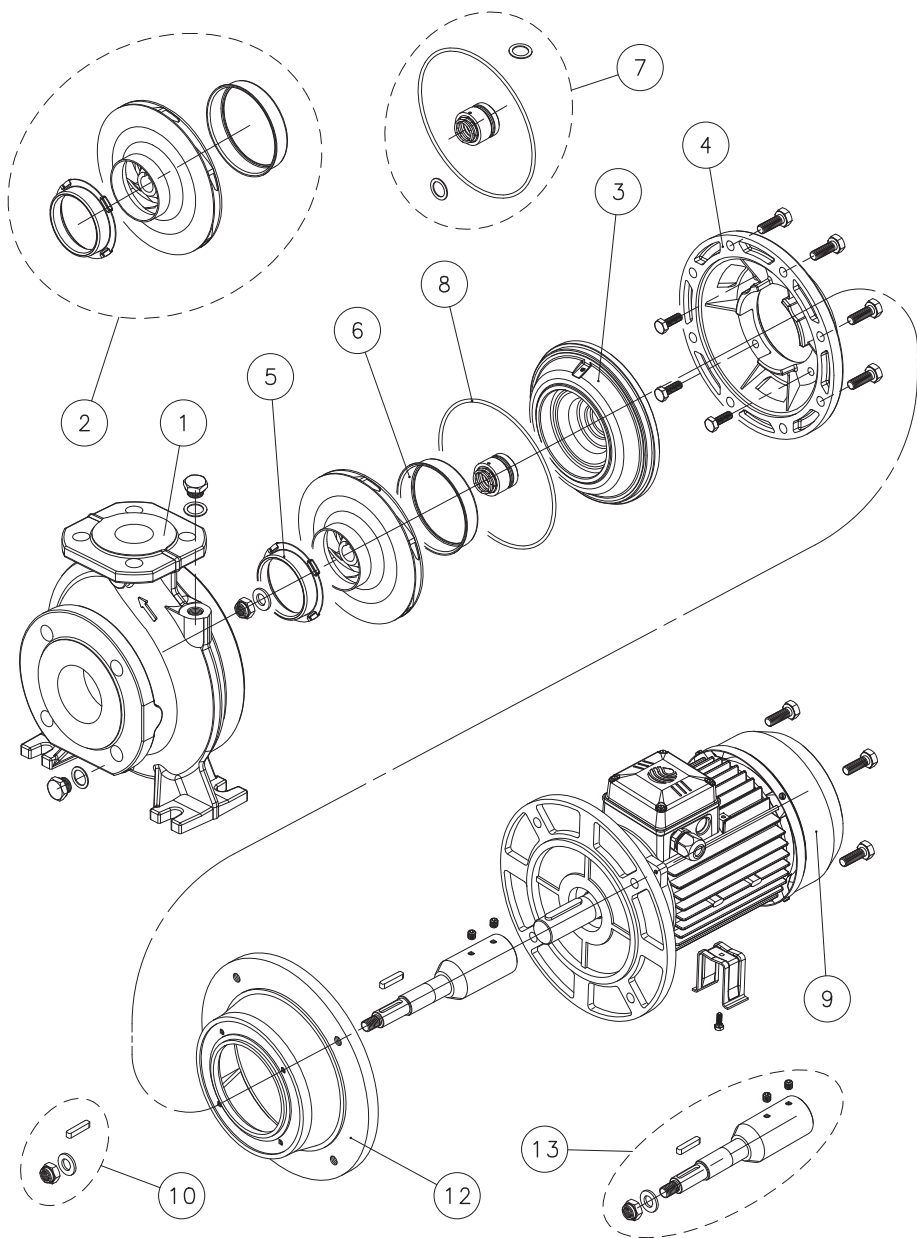
**FHE - FHE4 Serie - Series - Série - Baureihe - Sarja -
سلسلة - Σειράς - Serisi - Серии - Seria**



FHE - FHE4 Nomenclatura delle parti di ricambio - Spare part list - Nomenclature des pièces de rechange - Ersatzteilebezeichnung - Lista de las piezas de repuesto - Lista das peças de reposição - Lijst van de reserveonderdelen - Reservedelsliste - Reservdelslista - Varaosaluettelo - Reservedelsliste - أسماء قطع التبدیل - Ονοματολογία των ανταλλακτικών - Yedek parçaların isimleri - Номенклатура запчастей - Nazewnictwo czesci zamiennych

N. رقم	Descrizione - Description - Description - Beschreibung - Descripción - Descrição - Beschrijving - Beskrivelse - Beskrivning - Kuvaus - Beskrivelse - التعريف - Περιγραφή - Açıklama - Описание - Opis
1	Corpo pompa completo - Complete pump body - Corps de pompe complete - Kompletter pumpengehäuse - Caja bomba completa - Corpo da bomba completa - Compleet pomphuis - Komplet pumpehus - Komplet pumphus - Täydellinen pumpun runko - Pumpehus - جسم المضخة - Πλήρης σώμα αντλίας - Komple pompa gövdes - Полный корпус насоса - Kompletny korpus pompy
* 2	Girante e anelli di usura - Impeller and wear rings - Roue et anneaux d'usure - Laufrad und Verschleißringe - Rodete y anillos de desgaste - Impulsor e anéis compensadores de desgaste - Waaier en slijtringen - Pumpehjul og slidringe - Pumhjul och slijtringar - Juoksupyörä ja kulumisrenkaat - Pumpehjul og sliteringer - Tøttingsholderskive (med slitering) - Rότορας και δακτύλιοι φθοράς - Pompa rotoru ve aafinma halkaları - Рабочее колесо и изнашиваемые кольца - Wirnik i pierścienie wmiennne
3	Disco portatenuta (con anello di usura) - Seal housing disc (with wear ring) - Disque d'étanchéité (avec anneau d'usure) - Dichtungsscheibe (mit Ausgleichsring) - Disco de alojamiento retén (con anillo de desgaste) - Disco porta-vedante (com anel compensador de desgaste) - Dichtingssteenplaat (met slijtring) - Pakningskive (med slidring) - Fästplatta för tätning (med slijtring) - Tiivisteenn kannatuslevy (kulumisrenkaalla) - Tøttingsholderskive (med slitering) - قرص حامل إحكام (مع حلقة تلف) - Δίσκος στεγανής σύφιξης (με δακτύλιο φθοράς) - Sızdırmazlık diski (afinma halkası ile) - Диск держателя прокладки (с изнашиваемым кольцом) - Tarcza uszczelki (z wymiennym pierścieniem)
4	Lanterna - Adaptor - Lanterne - Antriebslaterne - Adaptador - Adaptador - Lantaarnstuk - Adapter - Sovitin - Adapter - فنون - Προσαρμοστικό - Adaptör - Адаптер - Lampa
* 5	Rasamento anteriore - Front wear plate - Bague pour régulation du jeu axial avant - Vordere Ausgleichsscheibe - Espesor delantero - Casquillo anterior - Voorste schraapring - Afstandsstykke (forrest) - Fråmre mellanlägg - Etuväliley - Distanseskive fremme - سطح أمامي - Πρόσθια εξομάλυνση - Ön ара halkası - Передняя утолщающая прокладка - Wygił adzanie przednie
* 6	Rasamento posteriore - Back wear plate - Bague pour régulation du jeu axial arrière - Hintere Ausgleichsscheibe - Espesor trasero - Casquillo posterior - Achterste schraapring - Afstandsstykke (bagest) - Bakre mellanlägg - Takaväliley - Distanseskive bak - سطح خلفي - Πίσω εξομάλυνση - Арка ара halkası - Задняя утолщающая прокладка - Wygił adzanie tylnie
* 7	Tenuta meccanica e guarnizione OR - Mechanical seal and O-Ring - Garniture mécanique et joint torique - Gleitringdichtung und O-Ring - Retén mecánico y aro tórico - Vedante mecânico e vedação OR - Mechanische asafdichtung en O-ringafdichtung en Mekanisk pakning og O-ring - Mekanisk tätning och O-ring - Mekaaninen tiiviste ja O-rengas - Mekanisk tetning og O-ring - OR - إحكام ميكانيكي و حنوة OR - Μηχανική στεγανοποίηση και τομπούχα OR - Mekanik conta ve O-Ring - Механическая прокладка и уплотнение OR - Uszczelnienie mechaniczne i uszczelka O-Ring
* 8	Guarnizione OR - O-Ring - Joint torique - O-Ring - Aro tórico - Vedação OR - O-ringafdichtung - O-ring - O-ring - O-rengas - O-ring - OR - Τομπούχα OR - O-Ring - Прокладка OR - Uszczelka O-Ring
* 9	Motore completo - Complete motor - Moteur complet - Kompletter Motor - Motor completo - Motor complete - Complete motor - Komplet motor - Kompletlet motor - Täydellinen moottori - Motor - محرك كامل - Πλήρης κινητήρας - Komple motor - Укомплектованный двигатель - Kompletny silnik
* 9A	Motore completo (solo 4 poli grandezza 71) - Complete motor (4-poles size 71 only) - Moteur complet (uniquement 4 pôles taille 71) - Kompletter Motor (nur 4polig Größe 71) - Motor completo (sólo 4 polos tamaño 71) - Motor complete (só 4 pólos grandeza 71) - Complete motor (alleen 4-polig grootte 71) - Samling med sæt til fastgørelse af pumpehjul (kun 4-polet; str. 71) - Koppling med fästsystem för pumphjul (endast 4-polig, storlek 71) - Täydellinen moottori (ainoastaan 4 napaa, koko 71) - Motor (kun 4-polet, størrelse 71) - (محرك كامل فقط ؛ أقطاب قياس ٧١) - Πλήρης κινητήρας (μόνο 4 πόλοι μεγέθους 71) - Komple motor (sadece 4 kutuplu; boyu: 71) - Укомплектованный двигатель (только 4 полюса величина 71) - Kompletny silnik (tylko 4 bieguny wielkość 71)
10	Gruppo fissaggio girante (dado, rosetta e linguetta) - Impeller locking group (nut, washer and key) - Groupe de fixation roue (ecrou, rondelle et clavette) - Befestigungsgruppe Lauftrads auf (Feststellmutter, Unterlegscheibe und Passfeder) - Grupo de fijación rotore (tuercas, arandela y lengüeta) - Grupo de fixação do impulsor (porca, anilha e lingueta) - Waaierbevestigingsblok (moer, ring en spie) - Sæt til fastgørelse af pumpehjul (møtrik, spændeskive og kile) - Fästsystem för pumphjul (mutter, bricka och kil) - Juoksupyörän kiinnityskokonaisuus (mutteri, välirengas ja kiila) - Festeinheit for pumpehjulet (mutter, skive og kile) - (مجموعة تثبيت الدوار (عزقة و زهرية و لسان) - Μονάδα στερέωσης ρότορα (παξιμάδι, ροζέτα και γλώσσα) - Pompa rotorunu sabitleme takimi (somun, rondela ve kama) - Узел фиксации рабочего колеса (гайка, шайба и шпонка) - Zespół mocujący wirnika (nakrętką, podkł adka i wpust)
10A	Giunto con gruppo fissaggio girante (solo 4 poli grandezza 71) - Coupling with impeller locking group (4-poles size 71 only) - Manchon avec groupe de fixation roue (uniquement 4 pôles taille 71) - Kupplung mit Befestigungsgruppe Lauftrad (nur 4polig Größe 71) - Junta con grupo de fijación rotore (sólo 4 polos tamaño 71) - Junta com grupo de fixação do impulsor (só 4 pólos grandeza 71) - Koppling med waaierbevestigingsblok (alleen 4-polig grootte 71) - Samling med sæt til fastgørelse af pumpehjul (kun 4-polet; str. 71) - Koppling med fästsystem för pumphjul (endast 4-polig, storlek 71) - Liitos juoksupyörän kiinnityskokonaisuudella (ainoastaan 4 napaa, koko 71) - Kopling med festeinheit for pumpehjulet (kun 4-polet, størrelse 71) - (أقطاب قياس ٧١) - اقتراب مع مجموعة تثبيت الدوار (قطعة ؛ أقطاب قياس ٧١) - Άρθρωση με μονάδα στερέωσης ρότορα (μόνο 4 πόλοι μεγέθους 71) - Pompa rotorunu sabitleme takimi (sadece 4 kutuplu; boyu: 71) - Соединение с узлом фиксации рабочего колеса (только 4 полюса величина 71) - Zł ące z zespol em mocującym wirnika (tylko 4 bieguny wielkość 71)

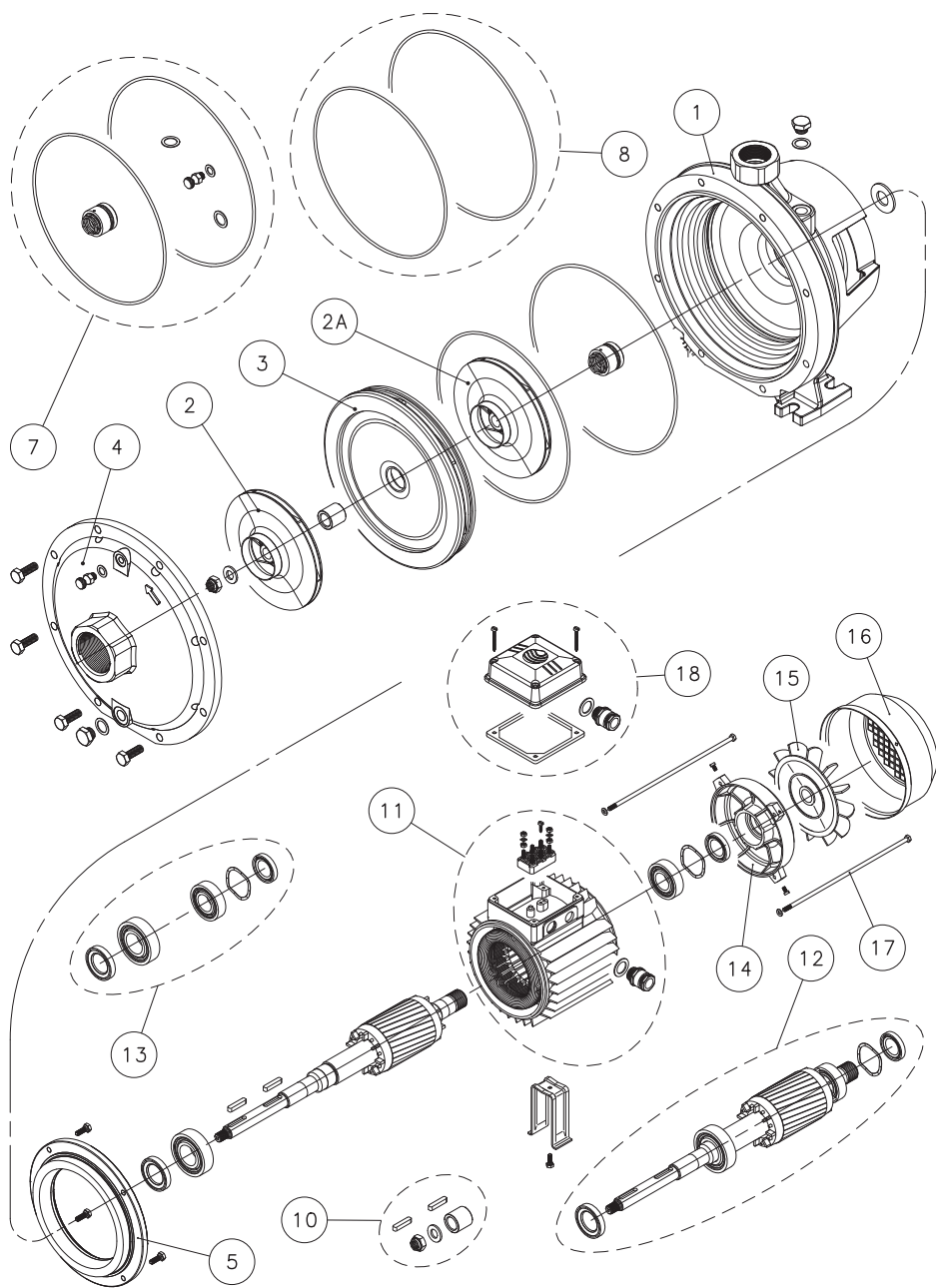
**FHS - FHS4 Serie - Series - Série - Baureihe - Sarja -
سلسلة - Σειράς - Serisi - Серии - Seria**



FHS - FHS4 Nomenclatura delle parti di ricambio - Spare part list - Nomenclature des pièces de rechange - Ersatzteilebezeichnung - Lista de las piezas de repuesto - Lista das peças de reposição - Lijst van de reserveonderdelen - Reservedelsliste - Reservedelslista - Varaosaluettelo - Reservedelsliste - أسماء قطع التبدیل - Ονοματολογία των ανταλλακτικών - Yedek parçaların isimleri - Номенкпатуразапчастей - Nazewnictwo czesci zamiennych

رقم N.	Descrizione - Description - Description - Beschreibung - Descripción - Descrição - Beschrijving - Beskrivelse - Beskrivning - Kuvaus - Beskrivelse - التعريف - Περιγραφή - Açıklama - Описание - Opis
1	Corpo pompa completo - Complete pump body - Corps de pompe complete - Kompletter pumpengehäuse - Caja bomba completa - Corpo da bomba complete - Compleet pomphuis - Komplet pumpehus - Komplet pumphus - Täydellinen pumpun runko - Pumpehus - جسم المضخة - Πλήρες σώμα αντλίας - Komple pompa gövdes - Полный корпус насоса - Kompletny korpus pompy
* 2	Girante e anelli di usura - Impeller and wear rings - Roue et anneaux d'usure - Laufrad und Verschleißringe - Rodete y anillos de desgaste - Impulsor e anéis compensadores de desgaste - Waaier en slijtringen - Pumpehjul og slijdringe - Pumphjul och slijtringar - Juoksupyörä ja kulumisrenkaat - Pumpehjul og slitringer - قرص دولاب مع حلقات تلف - Δίσκος ροτορου e aşınma halkaları - Рабочее колесо и изнашиваемые кольца - Wirnik i pierścienie wycienne
3	Disco portatenuta (con anello di usura) - Seal housing disc (with wear ring) - Disque d'étanchéité (avec anneau d'usure) - Dichtungsscheibe (mit Ausgleichsring) - Disco de alojamiento retén (con anillo de desgaste) - Disco porta-vedante (com anel compensador de desgaste) - Dichtingssteunplaat (met slijtring) - Pakningskive (med slijdring) - Fästplatta för tätning (med slijtring) - Tiivisteenn kannatuslevy (kulumisrenkaalla) - Tøtningsholderskive (med slitring) - قرص حامل إحكام (مع حلقة تلف) - Δίσκος στεγανής σύσφιξης (με δακτύλιο φθοράς) - Sızdırmazlık diskisi (aşınma halkası ile) - Диск держателя прокладки (с изнашиваемым кольцом) - Tarcza uszczelki (z wymiennym pierścieniem)
4	Lanterna - Adaptor - Lanterne - Antriebslaterne - Adaptador - Adaptador - Lantaarnstuk - Adapter - Adapter - Sovitin - Adapter - فانوس - Προσαρμοστικό - Adaptör - Адаптер - Lampa
* 5	Rasamento anteriore - Front wear plate - Bague pour régulation du jeu axial avant - Vordere Ausgleichsscheibe - Espesor delantero - Casquillo anterior - Voorste schraapring - Afstandsstykke (forrest) - Fråmre mellanlägg - Etuvälillevy - Distanseskive fremme - Πρόσθια εξομάλυνση - Ön ara halkası - Передняя утолщающая прокладка - Wygił adzanie przednie
* 6	Rasamento posteriore - Back wear plate - Bague pour régulation du jeu axial arrière - Hintere Ausgleichsscheibe - Espesor trasero - Casquillo posterior - Achterste schraapring - Afstandsstykke (bagest) - Bakre mellanlägg - Takavälillevy - Distanseskive bak - سطح خلفي - Πίσω εξομάλυνση - Arka ara halkası - Задняя утолщающая прокладка - Wygił adzanie tylne
* 7	Tenuta meccanica e guarnizione OR - Mechanical seal and O-Ring - Garniture mécanique et joint torique - Gleitringdichtung und O-Ring - Retén mecánico y aro tórico - Vedante mecânico e vedação OR - Mechanische asafdichtung en O-ringafdichtung - Mekanisk pakning og O-ring - O-ring - Mekanisk tätning och o-ring - Mekaaninen tiiviste ja O-rengas - Mekanisk teting og O-ring - OR - إحكام ميكانيكي و حلوة OR - Μηχανική στεγανοποίηση και τοιχούχα OR - Mekanik conta ve O-Ring - Механическая прокладка и уплотнение OR - Uszczelnienie mechaniczne i uszczelka O-Ring
* 8	Guarnizione OR - O-Ring - Joint torique - O-Ring - Aro tórico - Vedação OR - O-ringafdichting - O-ring - O-rengas - O-ring - O-Ring - Тоιχούχα OR - O-Ring - Прокладка OR - Uszczelka O-Ring
* 9	Motore completo - Complete motor - Moteur complet - Kompletter Motor - Motor completo - Motor complete - Complete motor - Komplet motor - Komplet motor - Täydellinen moottori - Motor - محرك كامل - Πλήρης κινητήρας - Komple motor - Укомплектованный двигатель - Kompletny silnik
10	Gruppo fissaggio girante (dado, rosetta e linguetta) - Impeller locking group (nut, washer and key) - Groupe de fixation roue (ecrou, rondelle et clavette) - Befestigungsgruppe Laufrads auf (Feststellmutter, Unterlegscheibe und Passfeder) - Grupo de fijación rodete (tuerca, arandela y lengüeta) - Grupo de fixação do impulsor (porca, anilha e lingueta) - Waaierbevestigingsblok (moer, ring en spie) - Sæt til fastgørelse af pumpehjul (møtrik, spændeskive og kile) - Fästsystem för pumphjul (mutter, bricka och kil) - Juoksupyörän kiinnityskokonaisuus (mutteri, välirengas ja kiila) - Festeenhet for pumpehjulet (mutter, skive og kile) - Pompa rotorun sabitelme takimi (somun, rondela ve kama) - Pompa rotorunu sabitleme takimi (somun, rondela ve kama) - Узел фиксации рабочего колеса (гайка, шайба и шпонка) - Zespół mocujący wirnika (nakrętko, podkładka i wpust)
12	Raccordo motore - Motor connector - Raccord moteur - Motoranschluss - Acoplamiento motor - Conexão motor - Motorverbindung - Motorkobling - Motorkoppling - Moottoriiliitos - Motorkopling - اقتران محرك - Ρακόρ κινητήρα - Motor bağlanti elemanı - Патрубок двигателя - Zł ączka silnika
13	Giunto con gruppo fissaggio girante - Coupling with impeller locking group - Manchon avec groupe de fixation roue - Kupplung mit Befestigungsgruppe Laufrad - Junta con grupo de fijación rodete - Junta con grupo de fixação do impulsor - Koppling met waaierbevestigingsblok - Samling med sæt til fastgørelse af pumpehjul - Koppling med fästsystem för pumphjul - Liitos juoksupyörän kiinnityskokonaisuudella - Kopling med festeenhet for pumpehjulet - وصلة مع مجموعة تثبيت دولاب - Άρθρωση με μονάδα στερέωσης ρότορα - Pompa rotorunu sabitleme takimi ile mafsal - Соединение с узлом фиксации рабочего колеса - Zł ącze z zespoł em mocującym wirnika

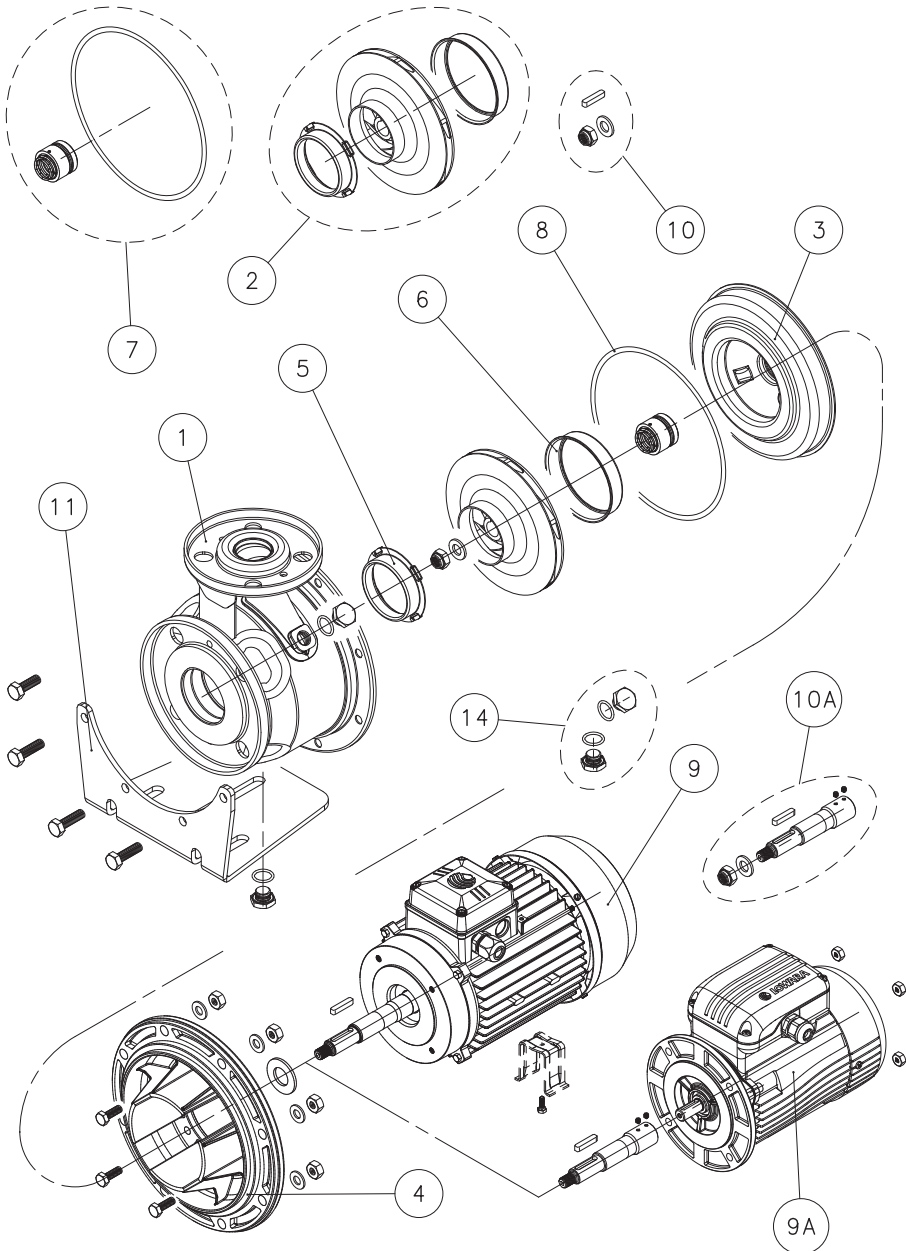
**2FHE - 2FHE4 Serie - Series - Série - Baureihe - Sarja -
سلسلة - Σειράς - Serisi - Серии - Seria**



2FHE - 2FHE4 Nomenclatura delle parti di ricambio - Spare part list - Nomenclature des pièces de rechange - Ersatzteilebezeichnung - Lista de las piezas de repuesto - Lista das peças de reposição - Lijst van de reserveonderdelen - Reservdelistsite - Reservdelslista - Varaosaluettelo - Reservdelistsite - أسماء قطع التبديل - Ονοματολογία των ανταλλακτικών - Yedek parçaların isimleri - Номенклатура запчастей - Nazewnictwo czesci zamiennych

N. رقم	Descrizione - Description - Description - Beschreibung - Descripción - Descrição - Beschrijving - Beskrivelse - Beskrivning - Kuvaus - Beskrivelse - التعريف - Περιγραφή - Açıklama - Описание - Opis
1	Corpo pompa completo - Complete pump body - Corps de pompe complete - Kompletter pumpengehäuse - Caja bomba completa - Corpo da bomba complete - Compleet pomphuis - Komplet pumpehus - Komplett pumphus - Täydellinen pumpun runko - Pumpehus - جسم المضخة - Πλήρες σώμα αντλίας - Komple pompa góndes - Полный корпус насоса - Kompletny korpus pompy
* 2	Girante A - Impeller A - Roue A - Laufrad A - Rodete A - Impulsor A - Waaier A - Pumpehjul A - Pumpghjul A - Juoksupyörä A - Pumpghjul A - أوار - Ρότορας A - A pompa çarkı - Рабочее колесо A - Wirnik A
* 2A	Girante B - Impeller B - Roue B - Laufrad B - Rodete B - Impulsor B - Waaier B - Pumpehjul B - Pumpghjul B - Juoksupyörä B - Pumpghjul B - أوار B - Ρότορας B - B pompa çarkı - Рабочее колесо B - Wirnik B
3	Diffusore - Diffuser - Diffuseur - Diffusor - Difusor - Difusor - Diffusor - Spreder - Diffusör - Diffusori - Spreder - رذاذ - Διαχύτης - Difüzőr - Диффузор - Dyfuzor
4	Flangia di aspirazione - Suction flange - Bride d'aspiration - Ansaugflansch - Brida de aspiración - Flange de aspiração - Aanzuigflens - Indsugningsflange - Indsugningsfläns - Imulaippa - Sugeflens - شفة شفط - Φλάντζα απορρόφησης - Emme flanși - Фланец всасывания - Kof nierz ssawny
5	Flangia motore (solo 4 poli) - Motor flange (4-pole only) - Bride moteur (uniquement 4 pôles) - Motorflansch (nur 4polig) - Brida motor (sólo 4 polos) - Flange motor (só 4 pólos) - Motorflens (alleen 4-polig) - Flange til motor (kun 4-polet) - Motorfläns (endast 4-polig) - Moottorilaippa (ainoastaan 4 napaa) Motorflens (kun 4-polet) - شفة محرك (قطب : القطب) - Φλάντζα κινητήρα (μόνο 4 πόλοι) - Motor flanși (sadece 4 kutuplu) - Фланец двигателя (только 4 полюса) - Kof nierz silnika (tylko 4 bieguny)
* 7	Tenuta meccanica e guarnizione OR - Mechanical seal and O-Ring - Garniture mécanique et joint torique - Gleitringdichtung und O-Ring - Retén mecánico y aro tórico - Vedante mecánico e vedação OR - Mechanische asafdichting en O-ringafdichting - Mekanisk pakning og O-ring - Mekanisk tätning och O-ring - Mekaaninen tiiviste ja O-rengas - Mekanisk tetning og O-ring - OR - أحكام ميكانيكي و حشوة - Μηχανική στεγανοποίηση και ταμπούχα OR - Mekanik conta ve O-Ring - Механическая прокладка и уплотнение OR - Uszczelnienie mechaniczne i uszczelka O-Ring
* 8	Guarnizione OR - O-Ring - Joint torique - O-Ring - Aro tórico - Vedação OR - O-ringafdichting - O-ring - O-ring - O-rengas - O-ring - OR - حشوة - Ταμπούχα OR - O-Ring - Прокладка OR - Uszczelka O-Ring
10	Gruppo fissaggio girante (dado, rosetta e linguetta) - Impeller locking group (nut, washer and key) - Groupe de fixation roue (ecrou, rondelle et clavette) - Befestigungsgruppe Laufrads auf (Feststellmutter, Unterlegscheibe und Passfeder) - Grupo de fijación rodetes (tuerca, arandela y lengüeta) - Grupo de fixação do impulsor (porca, anilha e lingueta) - Waaierbevestigingsblok (moer, ring en spie) - Sæt til fastgørelse af pumpehjul (møtrik, spændeskive og kile) - Fästsystem för pumpghjul (mutter, bricka och kil) - Juoksupyörän kiinnityskokonaisuus (mutteri, välirengas ja kiila) - Festeinheit for pumpehjulet (mutter, skive og kile) - Pompa rotorunu sabitleme takımı (somun, rondela ve kama) - مجموعة تثبيت الدوار (عزقة و زهرية و لسان) - Μονάδα στερέωσης ρότορα (παξιμάδι, ροζέτα και γλῶσσα) - Pompa rotorunu sabitleme takımı (somun, rondela ve kama) - Узел фиксации рабочего колеса (гайка, шайба и шпонка) - Zespół mocujący wirnika (nakrętko, podkładka i wpust)
11	Cassa motore - Motor frame - Carcasse moteur - Motorgehäuse - Caja motor - Caixa motor - Motorhuis - Motorhus - Motorlåda - Moottorin kotelo - Motorhus - صندوق محرك - Κιβώτιο κινητήρα - Motor karteri - Корпус двигателя - Obudowa silnika
12	Albero motore - Motor shaft - Arbre moteur - Motorwelle - Eje motor - Veio motor - Motoras - Motoraksel - Motoraxel - Moottoriksieli - Motoraksel - محور محرك - Άξονας κινητήρα - Motor mili - Вал двигателя - Wał silnika
* 13	Cuscineti - Bearings - Roulements - Lager - Cojinetes - Rolamentos - Lagers - Lejer - Lager - Laakerit - Lager - وسادات - Τριβείς - Rulmanlar - Подшипники - łożyska
14	Coperchio motore - Motor cover - Couvercle moteur - Motorabdeckung - Tapa motor - Tampa motor - Motorkap - Dæksel til motor - Motorhölje - Moottorin kansi - Motordeksel - غطاء محرك - Καπάκι κινητήρα - Motor kapağı - Крышка двигателя - Pokrywa silnika
15	Ventola - Fan - Ventilateur - Lüfter - Ventilador - Ventoinha - Ventilator - Ventilator - Fläkt - Tuuletin - Vifte - مروحة - Ανεμιστήρας - Fan - Импеллер - Wentylator
16	Copriventola - Fan cover - Couvercle ventilateur - Lüfterhaube - Tapa ventilador - Cobertura da ventoinha - Ventilatorkap - Ventilatordæksel - Fläktskydd - Tuulettimen suojus - Viftedekke - غطاء مروحة - Κάλυμμα ανεμιστήρα - Fan kapağı - Крышка импеллера - Osł ona wentylatora
17	Tiranti - Tie rods - Tirants - Schrauben - Tirantes - Tirantes - Trekstangen - Trækstænger - Dragstag - Vetotangot - Stag - ساعد شد - Συνδεστικοί ράβδοι - Çekme çubukları - Тяги - Drażaki kierownicze
18	Coprimorssettiera - Terminal board cover - Couvercle bornier - Klemmenkastendeckel - Tapa caja de bornes - Cobertura do quadro de grampos - Klemmenbordafdekning - Dæksel til klembræt - Skydd for kopplingsdosa - Liitinalustan kansi - Klemmebrettdekke - غطاء مزمنة الكمانات - Κάλυμμα πλακέτας ακροδεκτών - Bağlantı kutusu kapağı - Крышка клемника - Osł ona skrzynki zaciskowej

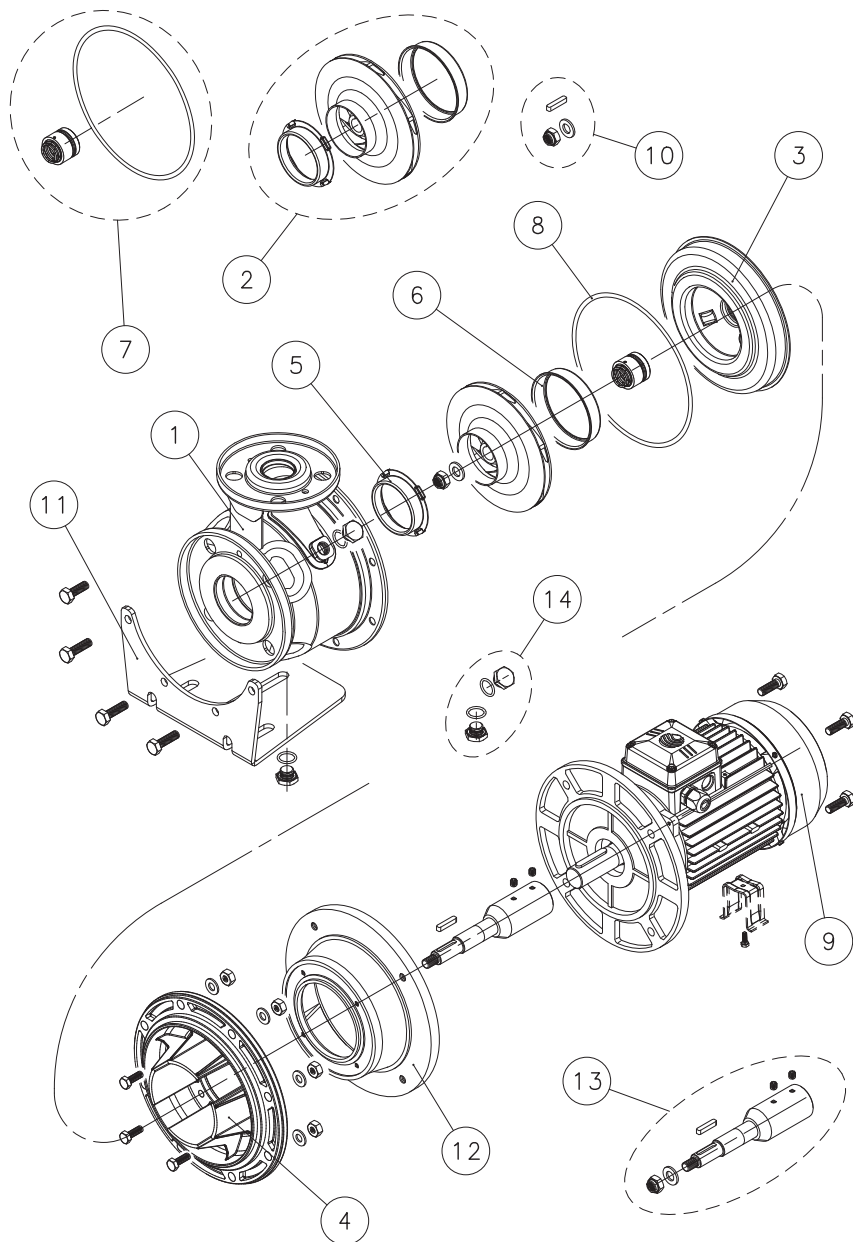
**SHE - SHE4 Serie - Series - Série - Baureihe - Sarja -
سلسلة - Σειράς - Serisi - Серии - Seria**



SHE - SHE4 Nomenclatura delle parti di ricambio - Spare part list - Nomenclature des pièces de rechange - Ersatzteilebezeichnung - Lista de las piezas de repuesto - Lista das peças de reposição - Lijst van de reserveonderdelen - Reservedelsliste - Reservdelslista - Varaosaluettelo - Reservedelsliste - أسماء قطع التبدیل - Ονοματολογία των ανταλλακτικών - Yedek parçaların isimleri - Номенклатура запчастей - Nazewnictwo czesci zamiennych

N. رقم	Descrizione - Description - Description - Beschreibung - Descripción - Descrição - Beschrijving - Beskrivelse - Beskriving - Kuvaus - Beskrivelse - التعريف - Περιγραφή - Açıklama - Описание - Opis
1	Corpo pompa completo - Complete pump body - Corps de pompe complete - Kompletter pumpengehäuse - Caja bomba completa - Corpo da bomba completa - Compleet pomphuis - Komplet pumpehus - Komplet pumphus - Täydellinen pumpun runko - Pumpehus - الجسم المضخة - Μηχανισμός αντλίας - Komple pompa gövdes - Полный корпус насоса - Kompletny korpus pompy
* 2	Girante e anelli di usura - Impeller and wear rings - Roue et anneaux d'usure - Laufrad und Verschleißringe - Rodete y anillos de desgaste - Impulsor e anéis compensadores de desgaste - Waaier en slijtringen - Pumpehjul og slirringe - Pumphjul og slitringar - Juoksupyörä ja kulumisrenkaat - Pumpehjul og slitringar - ARABO ARABO - Ρότορας και δακτύλιοι φθοράς - Pompa rotoru ve aşınma halkaları - Рабочее колесо и изнашиваемые кольца - Wirnik i piers cienie wymienne
3	Disco portatenuta (con anello di usura) - Seal housing disc (with wear ring) - Disque d'étanchéité (avec anneau d'usure) - Dichtungsscheibe (mit Ausgleichsring) - Disco de alojamiento retén (con anillo de desgaste) - Disco porta-vedante (com anel compensador de desgaste) - Dichtingssteunplaat (met slijtring) - Pakningsskive (med slidring) - Fästplatta för tätning (med slitring) - Tiivisteenn kannatuslevy (kulumisrenkaalla) - Tætningsholderskive (med slitring) - دوار مع حلقات تلف - Δίσκος στεγανής σύσφιξης (με δακτύλιο φθοράς) - Sızdırmazlık diskisi (aşınma halkası ile) - Диск держателя прокладки (с изнашиваемым кольцом) - Tarcza uszczelki (z wymiennym piers cieniem)
4	Lanterna - Adaptor - Lanterne - Antriebslaterne - Adaptador - Adaptator - Lantaarnstuk - Adapter - Adapter - Sovitin - Adapter - فانوس - Προσαρμοστικό - Adaptör - Адаптер - Lampa
* 5	Rasamento anteriore - Front wear plate - Bague pour régulation du jeu axial avant - Vordere Ausgleichsscheibe - Espesor delantero - Casquillo anterior - Voorste schraapring - Afstandsstykke (forrest) - Främre mellanlägg - Etuvälillevy - Distansskive fremme - سطح خلفي - Πρόσθια εξομάλυνση - Ön ara halkası - Передняя утолщающая прокладка - Wyfł adzanie przednie
* 6	Rasamento posteriore - Back wear plate - Bague pour régulation du jeu axial arrière - Hintere Ausgleichsscheibe - Espesor trasero - Casquillo posterior - Achterste schraapring - Afstandsstykke (bagest) - Bakre mellanlägg - Takavälillevy - Distansskive bak - سطح خلفي - Πίσω εξομάλυνση - Arka ara halkası - Задняя утолщающая прокладка - Wyfł adzanie tylne
* 7	Tenuta meccanica e guarnizione OR - Mechanical seal and O-Ring - Garniture mécanique et joint torique - Gleitringdichtung und O-Ring - Retén mecánico y aro tórico - Vedante mecânico e vedação OR - Mechanische asafdichtung en O-ringafdichtung - Mekanisk pakning og O-ring - Mekanisk tätning och O-ring - Mekaaninen tiiviste ja O-rengas - Mekanisk tetning og O-ring - OR - حشوة ميكانيكية و O-ring - Μηχανική στεγανοποίηση και τοιμούχα OR - Mekanik conta ve O-Ring - Механическая прокладка и уплотнение OR - Uszczelnienie mechaniczne i uszczelka O-Ring
* 8	Guarnizione OR - O-Ring - Joint torique - O-Ring - Aro tórico - Vedação OR - O-ringafdichtung - O-ring - O-ring - O-rengas - O-ring - OR - Τοιμούχα OR - O-Ring - Прокладка OR - Uszczelka O-Ring
* 9	Motore completo - Complete motor - Moteur complet - Kompletter Motor - Motor completo - Motor complete - Complete motor - Komplet motor - Komplet motor - Täydellinen moottori - Motor - محرك كامل - Πλήρης κινητήρας - Komple motor - Укомплектованный двигатель - Kompletly silnik
*9A	Motore completo (solo 4 poli grandezza 71) - Complete motor (4-poles size 71 only) - Moteur complet (uniquement 4 pôles taille 71) - Kompletter Motor (nur 4polig Größe 71) - Motor completo (sólo 4 polos tamaño 71) - Motor complete (só 4 pólos grandezza 71) - Complete motor (alleen 4-polig grootte 71) - Samling med sæt til fastgørelse af pumpehjul (kun 4-polet; str. 71) - Koppeling med fästsystem för pumphjul (endast 4-polig, storlek 71) - Täydellinen moottori (ainoastaan 4 napaa, koko 71) - Motor (kun 4-polet, størrelse 71) - محرك كامل فقط - قطب قيس 71 - Μηχανή κινητήρα (μόνο 4 πόλοι μεγέθους 71) - Komple motor (sadece 4 kutuplu; boyu: 71) - Укомплектованный двигатель (только 4 полюса величина 71) - Kompletly silnik (tylko 4 bieguny wielkość 71)
10	Gruppo fissaggio girante (dado, rosetta e linguetta) - Impeller locking group (nut, washer and key) - Groupe de fixation roue (ecrou, rondelle et clavette) - Befestigungsgruppe Laufrads auf (Feststellmutter, Unterlegscheibe und Passfedder) - Grupo de fijación rodete (tuerca, arandela y lengüeta) - Grupo de fixação do impulsor (porca, anilha e lingueta) - Waaierbevestigingsblok (moer, ring en spie) - Sæt til fastgørelse af pumpehjul (møtrik, sprængeskive og kile) - Fästsystem för pumphjul (mutter, bricka och kil) - Juoksupyörän kiinnityskokonaisuus (mutteri, välirengas ja kila) - Festehesten for pumpehjulet (mutter, skive og kile) - مجموعة تثبيت التور (مترقو و خوريه و اسن) - Μονάδα στερέωσης ρότορα (παξιμίδι, ροζέτα και γάσσος) - Pompa rotorunu sabitleme takimi (somun, rondela ve kama) - Узел фиксации рабочего колеса (гайка, шайба и шпонка) - Zespół mocujący wirnika (nakrętko, podkładka i wpust)
10A	Giunto con gruppo fissaggio girante (solo 4 poli grandezza 71) - Coupling with impeller locking group (4-poles size 71 only) - Manchon avec groupe de fixation roue (uniquement 4 pôles taille 71) - Kupplung mit Befestigungsgruppe Laufrad (nur 4polig Größe 71) - Junta con grupo de fijación rodete (sólo 4 polos tamaño 71) - Junta con grupo de fixação do impulsor (só 4 pólos grandezza 71) - Koppeling met waaierbevestigingsblok (alleen 4-polig grootte 71) - Samling med sæt til fastgørelse af pumpehjul (kun 4-polet; str. 71) - Koppeling med fästsystem för pumphjul (endast 4-polig, storlek 71) - Liitos juoksupyörän kiinnityskokonaisuudella (ainoastaan 4 napaa, koko 71) - Koplning med festehesten for pumpehjulet (kun 4-polet, størrelse 71) - وصلة مع مجموعة تثبيت دوار فقط - قطب قيس 71 - Αρβρωση με μονάδα στερέωσης ρότορα (μόνο 4 πόλοι μεγέθους 71) - Pompa rotorunu sabitleme takimi ile mafsaf (sadece 4 kutuplu; boyu: 71) - Соединение с узлом фиксации рабочего колеса (только 4 полюса величина 71) - Zł ącze z zespoł em mocującym wirnika (tylko 4 bieguny wielkość 71)
11	Piede di sostegno - Support foot - Pied d'appui - Stützfuß - Pie de soporte - Pé de apoio - Steunpoot - Støttefod - Stödfot Tukijalka - Støttefot - رجل السناد - Πόδι στρίξιξης - Destek ayağı - Опорная ножка - Nóżka wspornikowa
14	Kit tappi - Plug kit - Kit bouchons - Verschlusschrauben-Kit - Kit tapones - Kit tampões - Stoppenset - Propper - Pluggsats Tulppasarja - Sett med propper - طقم سدادات - Kit πωμάτων - Tapa kiti - Набор пробок - Zestaw zatyczek

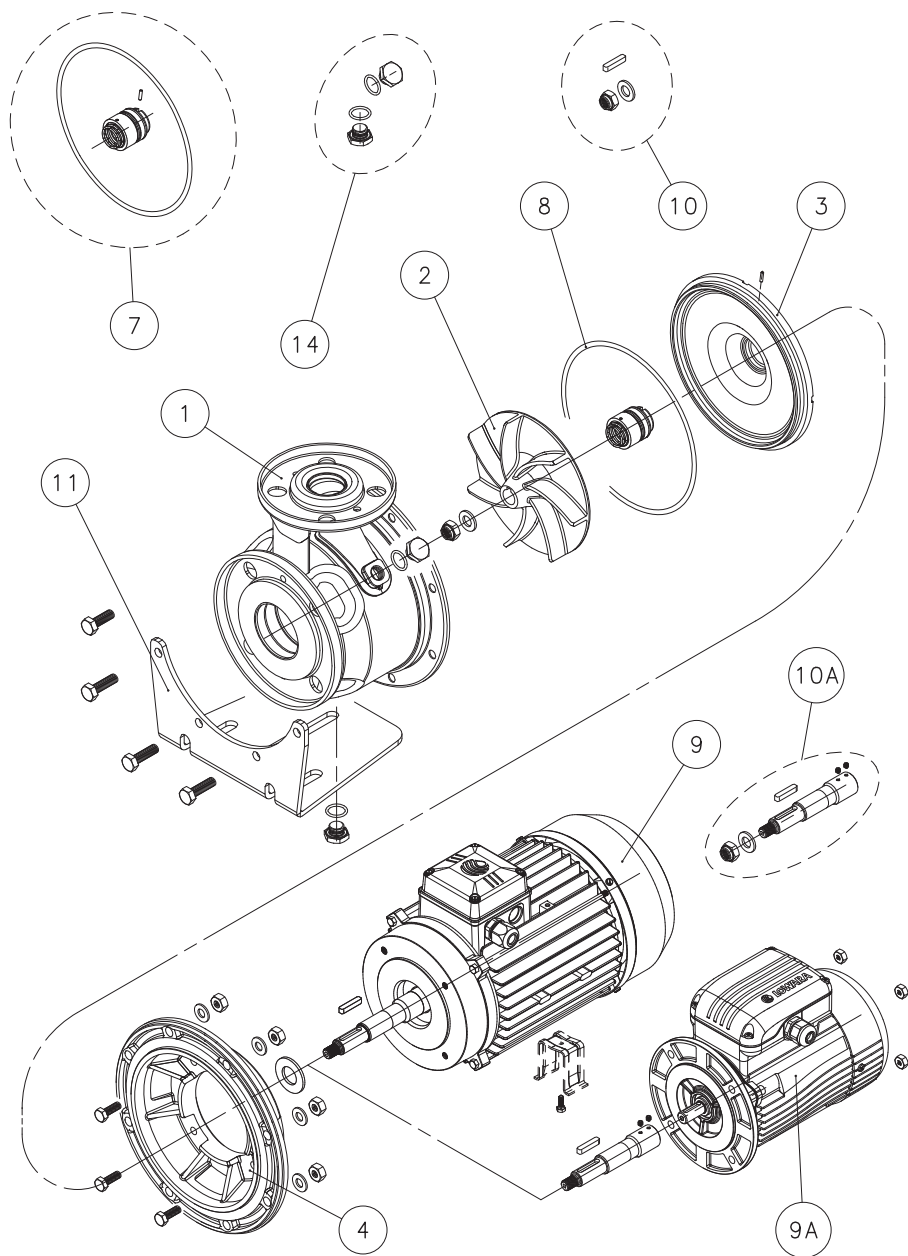
**SHS - SHS4 Serie - Series - Série - Baureihe - Sarja -
سلسلة - Σειράς - Serisi - Серии - Seria**



SHS - SHS4 Nomenclatura delle parti di ricambio - Spare part list - Nomenclature des pièces de rechange - Ersatzteilebezeichnung - Lista de las piezas de repuesto - Lista das peças de reposição - Lijst van de reserveonderdelen - Reservedelsliste - Reservdelslista - Varaosaluettelo - Reservedelsliste - أسماء قطع التبدیل - Ονοματολογία των ανταλλακτικών - Yedek parçaların isimleri - Номенклатура запчастей - Nazewnictwo czesci zamiennych

N. رقم	Descrizione - Description - Description - Beschreibung - Descripción - Descrição - Beschrijving - Beskrivelse - Beskrivning - Kuvaus - Beskrivelse - التعريف - Περιγραφή - Açıklama - Описание - Opis
1	Corpo pompa completo - Complete pump body - Corps de pompe complete - Kompletter pumpengehäuse - Caja bomba completa - Corpo da bomba complete - Compleet pomphuis - Komplet pumpehus - Komplet pumphus - Täydellinen pumpun runko - Pumpehus - أحجام الجسم المضخة - σώμα αντλίας - Komple pompa gövdes - Полный корпус насоса - Kompletny korpus pompy
* 2	Girante e anelli di usura - Impeller and wear rings - Roue et anneaux d'usure - Laufrad und Verschleißringe - Rodete y anillos de desgaste - Impulsor e anéis compensadores de desgaste - Waaier en slijtringen - Pumpehjul og slidringe - Pumphjul og slijtringar - Juoksupyörä ja kulumisrenkaat - Pumpehjul og sliteringer - Tettningsholderskive (med slitering) - دوار مع حلقات تلف - Ρότορας και δακτύλιοι φθοράς - Pompa rotoru ve aşınma halkaları - Рабочее колесо и изнашиваемые кольца - Wiriak i pierś cienie wymienne
3	Disco portatenuta (con anello di usura) - Seal housing disc (with wear ring) - Disque d'étanchéité (avec anneau d'usure) - Dichtungsscheibe (mit Ausgleichsring) - Disco de alojamiento retén (con anillo de desgaste) - Disco porta-vedante (com anel compensador de desgaste) - Dichtingssteunplaat (met slijtring) - Pakningskive (med slidring) - Fästplatta för tätning (med slitring) - Tiivisteen kannatuslevy (kulumisrenkaalla) - Tettningholderskive (med slitering) - (مع حلقة تلف) - Δίσκος στεγανής σύφιξης (με δακτύλιο φθοράς) - Sztuzimazlik diski (aşınma halkası ile) - Диск держателя прокладки (с изнашиваемым кольцом) - Tarcza uszczelki (z wymiennym pierś cieniem)
4	Lantern - Adaptor - Lanterne - Antriebslaterne - Adaptador - Adaptador - Lantaarnstuk - Adapter - Adapter - Sovitin - Adapter - فانوس - Προσαρμοστικό - Adaptör - Адаптер - Lampa
* 5	Rasamento anteriore - Front wear plate - Bague pour régulation du jeu axial avant - Vordere Ausgleichsscheibe - Espesor delantero - Casquillo anterior - Voorste schraapring - Afstandsstykke (forrest) - Främre mellanlägg - Etuväillevy - Distanseskive fremme - سطح أمامي - ροσθια εξομάλυνση - Ön ara halkası - Передняя утолщающая прокладка - Wygł adzanie przednie
* 6	Rasamento posteriore - Back wear plate - Bague pour régulation du jeu axial arrière - Hintere Ausgleichsscheibe - Espesor trasero - Casquillo posterior - Achterste schraapring - Afstandsstykke (bagest) - Bakre mellanlägg - Takaväillevy - Distanseskive bak - سطح خلفي - πίσω εξομάλυνση - Arka ara halkası - Задняя утолщающая прокладка - Wygł adzanie tylne
* 7	Tenuta meccanica e guarnizione OR - Mechanical seal and O-Ring - Garniture mécanique et joint torique - Gleitringdichtung und O-Ring - Retén mecánico y aro tórico - Vedante mecânico e vedação OR - Mechanische asafdichtung en O-ringafdichtung - Mekanisk pakning og O-ring - Mekanisk tätning och O-ring - Mekaaninen tiiviste ja O-rengas - Mekanisk tetning og O-ring - OR - احكام ميكانيكي وحلوة OR - Μηχανική στεγανοποίηση και ταμουχια OR - Mekanik conta ve O-Ring - Механическая прокладка и уплотнение OR - Uszczelnienie mechaniczne i uszczelka O-Ring
* 8	Guarnizione OR - O-Ring - Joint torique - O-Ring - Aro tórico - Vedação OR - O-ringafdichtung - O-ring - O-ring - O-rings - O-ring - OR - حلوة - Τιμούχα OR - O-Ring - Прокладка OR - Uszczelka O-Ring
* 9	Motore completo - Complete motor - Moteur complet - Kompletter Motor - Motor completo - Motor complete - Complete motor - Komplet motor - Komplet motor - Täydellinen moottori - Motor - محرك كامل - Πλήρης κινητήρας - Komple motor - Укомплектованный двигатель - Kompletny silnik
10	Gruppo fissaggio girante (dado, rosetta e linguetta) - Impeller locking group (nut, washer and key) - Groupe de fixation roue (ecrou, rondelle et clavette) - Befestigungsgruppe Laufrads auf (Feststellmutter, Unterlegscheibe und Passfeder) - Grupo de fijación rodete (tuerca, arandela y lengüeta) - Grupo de fixação do impulsor (porca, anilha e lingueta) - Waaierbevestigingsblok (moer, ring en spie) - Sæt til fastgørelse af pumpehjul (møtrik, spændeskive og kile) - Fästsystem för pumpehjul (mutter, bricka och kil) - Juoksupyörän kiinnityskokonaisuus (mutteri, väli rengas ja kiila) - Festeenhed for pumpehjul (mutter, skive og kile) - (عزقة و زهريه و لسان) - مجموعة تثبيت الدوار - Μονάδα στερέωσης ρότορα (παξιμόδι, ροζέτα και γλώσσα) - Pompa rotorunu sabitleme takımı (somun, ringola ve kama) - Узел фиксации рабочего колеса (гайка, шайба и шпонка) - Zespof mocujący wiriaka (nakrętką, podk i wpust)
11	Piede di sostegno - Support foot - Pied d'appui - Stützfuß - Pie de soporte - Pé de apoio - Steunpoot - Støttefod - Stödfot Tukiialka - Støttefot - رجل استناد - Πόδι στηρίξης - Destek ayakları - Опорная ножка - Nóż ka wspornikowa
12	Raccordo motore - Motor connector - Raccord moteur - Motoranschluss - Acoplamiento motor - Conexão motor - Motorverbindung - Motorkobling - Motorkoppling - Moottoriiliitos - Motorkopling - اقتران محرك - Ρακόρ κινητήρα - Motor bağlanti elemanı - Патрубок двигателя - Zł łączka silnika
13	Giunto con gruppo fissaggio girante - Coupling with impeller locking group - Manchon avec groupe de fixation roue - Kupplung mit Befestigungsgruppe Laufrad - Junta con grupo de fijación rodete - Junta com grupo de fixação do impulsor - Koppeling met waaierbevestigingsblok - Samling med sæt til fastgørelse af pumpehjul - Koppeling med fästsystem för pumpehjul - Liitos juoksupyörän kiinnityskokonaisuudella - Kopling med festeenhed for pumpehjul - (عزقة و زهريه و لسان) - مجموعة تثبيت الدوار - Αρθρωση με μονάδα στερέωσης ρότορα - Pompa rotorunu sabitleme takımı ile mafsal - Соединение с узлом фиксации рабочего колеса - Zł łącz z zespof em mocującym wiriakua
14	Kit tappi - Plug kit - Kit bouchons - Verschlusschrauben-Kit - Kit tapones - Kit tampões - Stoppenset - Propper - Pluggsats Tulppasarja - Sett med propper - حلقم سدادات - Kit πωμάτων - Tapa kiti - Набор пробок - Zestaw zatyczek

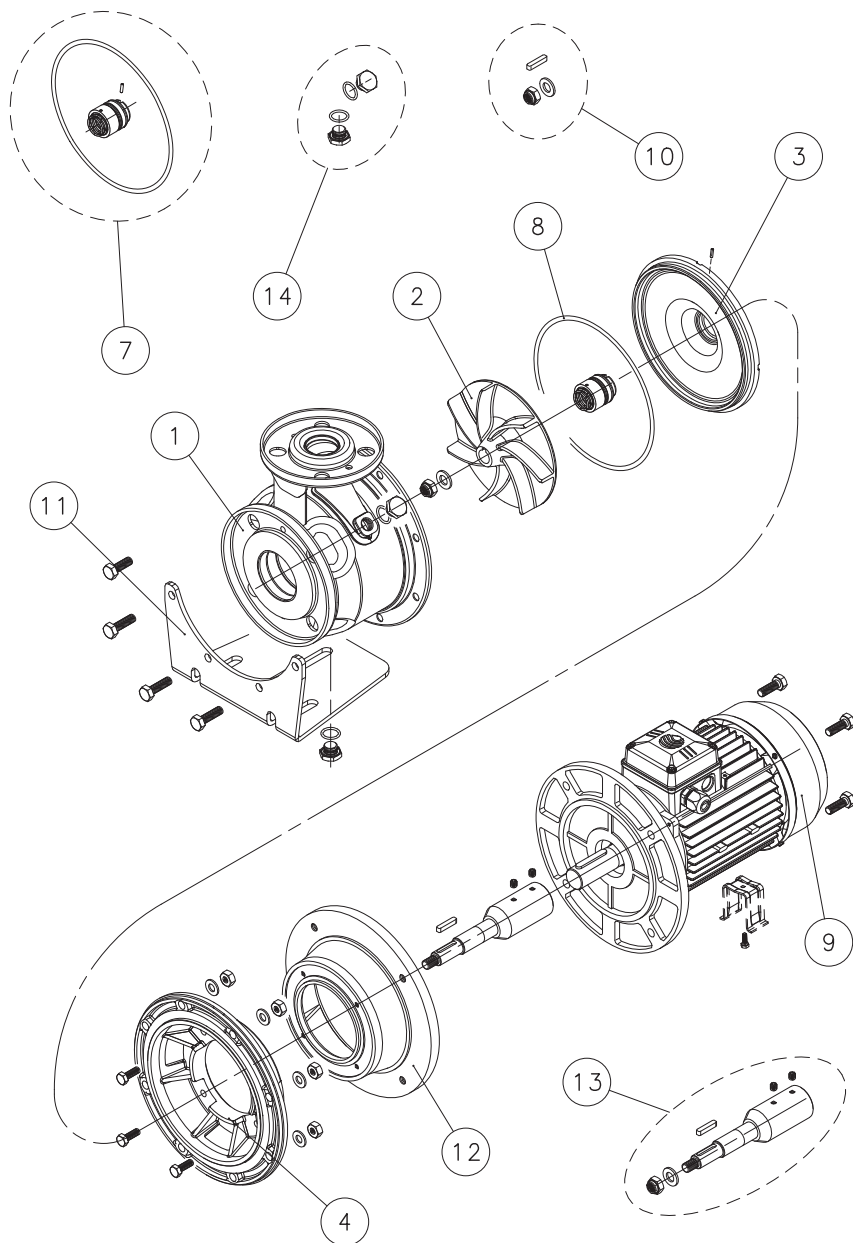
**SHOE - SHOE4 Serie - Series - Série - Baureihe - Sarja -
سلسلة - Σειράς - Serisi - Серии - Seria**



SHOE - SHOE4 Nomenclatura delle parti di ricambio - Spare part list - Nomenclature des pièces de rechange - Ersatzteilebezeichnung - Lista de las piezas de repuesto - Lista das peças de reposição - Lijst van de reserveonderdelen - Reservedelsliste - Reservdelslista - Varaosaluettelo - Reservedelsliste - أسماء قطع التبديل - Ονοματολογία των ανταλλακτικών - Yedek parçaların isimleri - Номенклатура запчастей - Nazewnictwo czesci zamiennych

N. رقم	Descrizione - Description - Description - Beschreibung - Descripción - Descrição - Beschrijving - Beskrivelse - Beskriving - Kuvaus - Beskrivelse - التعريف - Περιγραφή - Açıklama - Описание - Opis
1	Corpo pompa completo - Complete pump body - Corps de pompe complete - Kompletter pumpengehäuse - Caja bomba completa - Corpo da bomba complete - Compleet pomphuis - Komplet pumpehus - Komplet pumphus - Täydellinen pumpun runko - Pumpehus - أحكام مجسم المضخة - Μηχανική σώμα αντλίας - Komple pompa gövdes - Полный корпус насоса - Kompletny korpus pompy
* 2	Girante - Impeller - Roue - Laufrad - Rodete - Impulsor - Waaier - Pumpehjul - Pumphjul - Juoksupyörä - Pumphjul - دوار - Ρότορας - Pompa çarkı - Рабочее колесо - Wirlnik
3	Disco portatenuta - Seal housing disc - Disque d'étanchéité - Dichtungsscheibe - Disco de alojamiento retén - Disco porta-vedante - Dichtingssteunplaat - Pakningsskive - Fästplatta för tätning - Tiivisteen kannatuslevy - Tetningsholderskive - قرص حامل احكام - Δίσκος στεγανής σύσφιξης - Sızdırmazlık diski - Диск держателя прокладки - Tarcza uszczelki
4	Lanterna - Adaptor - Lanterne - Antriebslaterne - Adaptador - Adaptador - Lantaarnstuk - Adapter - Adapter - Sovitin - Adapter - Προσαρμοστικό - Adaptör - Адаптер - Lampa
* 7	Tenuta meccanica e guarnizione OR - Mechanical seal and O-Ring - Garniture mécanique et joint torique - Gleitringdichtung und O-Ring - Retén mecánico y aro tórico - Vedante mecânico e vedação OR - Mechanische asafdichtung en O-ringafdichtung - Mekanisk pakning og o-ring - Mekanisk tätning och O-ring - Mekaaninen tiiviste ja O-rengas - Mekanisk tetning og O-ring - OR - أحكام ميكانيكي وحتوة - Μηχανική στεγανοποίηση και τοιχούχα OR - Mekanik conta ve O-Ring - Механическая прокладка и уплотнение OR - Uszczelnienie mechaniczne i uszczelka O-Ring
* 8	Guarnizione OR - O-Ring - Joint torique - O-Ring - Aro tórico - Vedação OR - O-ringafdichtung - O-ring - O-ring - O-ring - O-ring - OR - أحكام ميكانيكي وحتوة - Τσιμούχα OR - O-Ring - Прокладка OR - Uszczelka O-Ring
* 9	Motore completo - Complete motor - Moteur complet - Kompletter Motor - Motor completo - Motor complete - Complete motor - Komplet motor - Komplet motor - Täydellinen moottori - Motor - محرك كامل - Πλήρης κινητήρας - Komple motor - Укомплектованный двигатель - Kompletny silnik
*9A	Motore completo (solo 4 poli grandezza 71) - Complete motor (4-poles size 71 only) - Moteur complet (uniquement 4 pôles taille 71) - Kompletter Motor (nur 4polig Größe 71) - Motor completo (sólo 4 polos tamaño 71) - Motor complete (só 4 polos grandezza 71) - Complete motor (alleen 4-polig grootte 71) - Samling med sæt til fastgørelse af pumpehjul (kun 4-polet; str. 71) - Koppling med fästsystem för pumpehjul (endast 4-polig, storlek 71) - Täydellinen moottori (ainoastaan 4 napaa, koko 71) - Motor (kun 4-polet, størrelse 71) - (مجموعة قطب قيس ٧١) - محرك كامل (قطب ؛ قطب قيس ٧١) - Πλήρης κινητήρας (μόνο 4 πόλοι μεγέθους 71) - Komple motor (sadece 4 kutuplu; boyu: 71) - Укомплектованный двигатель (только 4 полюса величина 71) - Kompletny silnik (tylko 4 bieguny wielkość 71)
10	Gruppo fissaggio girante (dado, rosetta e linguetta) - Impeller locking group (nut, washer and key) - Groupe de fixation roue (ecrou, rondelle et clavette) - Befestigungsgruppe Laufrads auf (Feststellmutter, Unterlegscheibe und Passfeder) - Grupo de fijación rodete (tuerca, arandela y lengüeta) - Grupo de fixação do impulsor (porca, anilha e lingueta) - Waaierbevestigingsblok (moer, ring en spie) - Sæt til fastgørelse af pumpehjul (møtrik, spændeskive og kile) - Fästsystem för pumpehjul (mutter, bricka och kil) - Juoksupyörän kiinnityskokonaisuus (mutteri, välirengas ja kiila) - Festeenhet för pumpehjulet (mutter, skive og kile) - مجموعة تثبيت الدوار (عزقة و زهرية و لسان) - Μονάδα στερέωσης ρότορα (παξιμάδι, ροζέτα και γλώσσα) - Pompa rotorunu sabitleme takimi (somun, rondela ve kama) - Узел фиксации рабочего колеса (гайка, шайба и шпонка) - Zespół mocujący wirnika (nakrętką, podkładką i wpust)
10A	Giunto con gruppo fissaggio girante (solo 4 poli grandezza 71) - Coupling with impeller locking group (4-poles size 71 only) - Manchon avec groupe de fixation roue (uniquement 4 pôles taille 71) - Kupplung mit Befestigungsgruppe Laufrad (nur 4polig Größe 71) - Junta con grupo de fijación rodete (sólo 4 polos tamaño 71) - Junta con grupo de fixação do impulsor (só 4 polos grandezza 71) - Koppling med waaierbevestigingsblok (alleen 4-polig grootte 71) - Samling med sæt til fastgørelse af pumpehjul (kun 4-polet; str. 71) - Koppling med fästsystem för pumpehjul (endast 4-polig, storlek 71) - Liitos juoksupyörän kiinnityskokonaisuudella (ainoastaan 4 napaa, koko 71) - Kopling med festeenhet för pumpehjulet (kun 4-polet, størrelse 71) - (وصلة مع مجموعة تثبيت دوار (قطب ؛ قطب قيس ٧١) - Αρθρωση με μονάδα στερέωσης ρότορα (μόνο 4 πόλοι μεγέθους 71) - Pompa rotorunu sabitleme takimi ile matsat (sadece 4 kutuplu; boyu: 71) - Соединение с узлом фиксации рабочего колеса (только 4 полюса величина 71) - Zł ącze z zespoł em mocującym wirnika (tylko 4 bieguny wielkość 71)
11	Piede di sostegno - Support foot - Pied d'appui - Stützfuß - Pie de soporte - Pé de apoio - Steunpoot - Støttefod - Stödföt Tukijalka - Støttefot - رجل استناد - Πόδι στήριξης - Destek ayakları - Опорная нога - Nöskäksäjä - Wspornikowa
14	Kit tappi - Plug kit - Kit bouchons - Verschlusschrauben-Kit - Kit tapones - Kit tampões - Stoppenset - Propper - Pluggsats Tulppasarja - Sett med propper - طبق سدادات - Kit πωμάτων - Tapa kiti - Набор пробок - Zestaw zatyczek

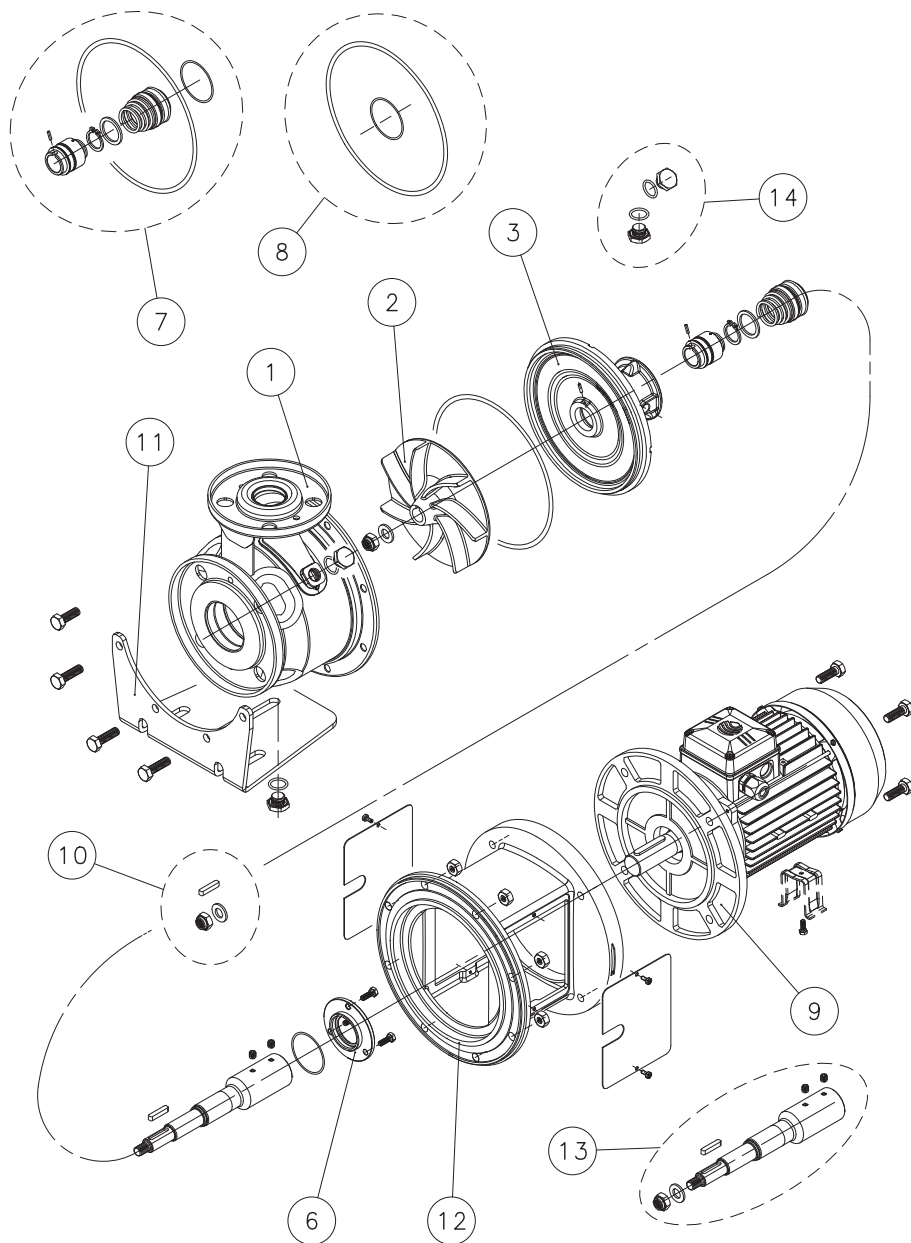
**SHOS - SHOS4 Serie - Series - Série - Baureihe - Sarja -
سلسلة - Σειράς - Serisi - Серии - Seria**



SHOS - SHOS4 Nomenclatura delle parti di ricambio - Spare part list - Nomenclature des pièces de rechange - Ersatzteilebezeichnung - Lista de las piezas de repuesto - Lista das peças de reposição - Lijst van de reserveonderdelen - Reservedelsliste - Reservdelslista - Varaosaluettelo - Reservedelsliste - أسماء قطع التبدیل - Ονοματολογία των ανταλλακτικών - Yedek parçaların isimleri - Номенклатура запчастей - Nazewnictwo czesci zamiennych

N. رقم	Descrizione - Description - Description - Beschreibung - Descripción - Descrição - Beschrijving - Beskrivelse - Beskriving - Kuvaus - Beskrivelse - التعريف - Περιγραφή - Açıklama - Описание - Opis
1	Corpo pompa completo - Complete pump body - Corps de pompe complete - Kompletter pumpengehäuse - Caja bomba completa - Corpo da bomba completa - Compleet pomphuis - Komplet pumpehus - Komplet pumphus - Täydellinen pumpun runko - Pumpehus - اكمام الجسم المضخة - Μηχανική σώμα αντλίας - Komple pompa gövdes - Полный корпус насоса - Kompletny korpus pompy
* 2	Girante - Impeller - Roue - Laufrad - Rodete - Impulsor - Waaier - Pumpehjul - Pumphjul - Juoksupyörä - Pumphjul - دوار - Ρότορας - Ротра çarkı - Рабочее колесо - Wirnik
3	Disco portatenuta - Seal housing disc - Disque d'étanchéité - Dichtungsscheibe - Disco de alojamiento retén - Disco porta-vedante - Dichtingssteunplaat - Pakningsskive - Fästplatta för tätning - Tiivisteen kannatuslevy - Tetningsholderskive - قرص حامل إحكام - Δίσκος στεγανής σύσφιξης - Sızdırmazlık diskli - Диск держателя прокладки - Tarcza uszczelki
4	Lanterna - Adaptor - Lanterne - Antriebslaterne - Adaptador - Adaptador - Lantaarnstuk - Adapter - Adapter - Sovitin - Adapter - فانوس - Προσαρμοστικό - Adaptör - Адаптер - Lampa
* 7	Tenuta meccanica e guarnizione OR - Mechanical seal and O-Ring - Garniture mécanique et joint torique - Gleitringdichtung und O-Ring - Retén mecánico y aro tórico - Vedante mecânico e vedação OR - Mechanische asafdichtung en O-ringafdichtung - Mekaanisk pakning og O-ring - Mekaanisk tätning och O-ring - Mekaaninen tiiviste ja O-rengas - Mekaanisk tetning og O-ring - احكام ميكانيكي و حشوة OR - Μηχανική στεγανοποίηση και ταμπούχα OR - Mekanik conta ve O-Ring - Механическая прокладка и уплотнение OR - Uszczelnienie mechaniczne i uszczelka O-Ring
* 8	Guarnizione OR - O-Ring - Joint torique - O-Ring - Aro tórico - Vedação OR - O-ringafdichtung - O-ring - O-ring - O-rings - O-ring - حشوة OR - Ταμπούχα OR - O-Ring - Прокладка OR - Uszczelka O-Ring
* 9	Motore completo - Complete motor - Moteur complet - Kompletter Motor - Motor completo - Motor complete - Complete motor - Komplet motor - Komplet motor - Täydellinen moottori - Motor - محرك كامل - Πλήρης κινητήρας - Komple motor - Укомплектованный двигатель - Kompletny silnik
10	Gruppo fissaggio girante (dado, rosetta e linguetta) - Impeller locking group (nut, washer and key) - Groupe de fixation roue (ecrou, rondelle et clavette) - Befestigungsgruppe Laufrads auf (Feststellscheibe, Unterlegscheibe und Passfeder) - Grupo de fijación rodete (tuerca, arandela y lengüeta) - Grupo de fixação do impulsor (porca, anilha e lingueta) - Waaierbevestigingsblok (moer, ring en spie) - Sæt til fastgørelse af pumpehjul (møtrik, spændeskive og kile) - Fästsystem för pumphjul (mutter, bricka och kil) - Juoksupyörän kiinnityskokonaisuus (mutteri, välirengas ja kiila) - Festeenhet for pumpehjulet (mutter, skive og kile) - مجموعة تثبيت التوار (عزقة و زهريه و لسان) - Μονάδα στερέωσης ρότορα (παξιμάδι, ροζέτα και γλώσσα) - Ротра rotorunu sabitleme takımı (şomun, rondela ve kama) - Узел фиксации рабочего колеса (гайка, шайба и шпонка) - Zespół mocujący wirnika (nakrętka, podkładka i wpust)
11	Piede di sostegno - Support foot - Pied d'appui - Stützfuß - Pie de soporte - Pé de apoio - Steunpoot - Støttefod - Stødfot Tukijalka - Støttefot - رجل استناد - Πόδι στήριξης - Destek ayağı - Опорная ножка - Nõs ka wspornikowa
12	Raccordo motore - Motor connector - Raccord moteur - Motoranschluss - Acoplamiento motor - Conexão motor - Motorverbindung - Motorkobling - Motorkoppling - Moottoriliitos - Motorkopling - اقتران محرك - Ρακόρ κινητήρα - Motor bağlanti elemanı - Патрубок двигателя - Zł ączka silnika
13	Giunto con gruppo fissaggio girante - Coupling with impeller locking group - Manchon avec groupe de fixation roue - Kupplung mit Befestigungsgruppe Laufrad - Junta con grupo de fijación rodete - Junta con grupo de fixação do impulsor - Koppeling met waaierbevestigingsblok - Samling med sæt til fastgørelse af pumpehjul - Koppling med fästsystem för pumphjul - Liitos juoksupyörän kiinnityskokonaisuudella - Kopling med festeenhet for pumpehjulet - وصلة مع مجموعة تثبيت توار - Άρθρωση με μονάδα στερέωσης ρότορα - Ротра rotorunu sabitleme takımı ile mafsal - Соединение с узлом фиксации рабочего колеса - Zł ącze z zespoł em mocującym wirnika
14	Kit tappi - Plug kit - Kit bouchons - Verschlusssschrauben-Kit - Kit tapones - Kit tampões - Stoppenset - Propper - Pluggsats Tulppasarja - Sett med propper - كيت طم سدادات - Кит пωμάτων - Tapa kiti - Набор пробок - Zestaw zatyczek

**SHOD - SHOD4 Serie - Series - Série - Baureihe - Sarja -
سلسلة - Σειράς - Serisi - Серии - Seria**



SHOD - SHOD4 Nomenclatura delle parti di ricambio - Spare part list - Nomenclature des pièces de rechange - Ersatzteilebezeichnung - Lista de las piezas de repuesto - Lista das peças de reposição - Lijst van de reserveonderdelen - Reservedelsliste - Reservdelslista - Varaosaluettelo - Reservedelsliste - أسماء قطع التبدیل - Ονοματολογία των ανταλλακτικών - Yedek parçaların isimleri - Номенклатура запчастей - Nazewnictwo czesci zamiennych

N. رقم	Descrizione - Description - Description - Beschreibung - Descripción - Descrição - Beschrijving - Beskrivelse - Beskriving - Kuvaus - Beskrivelse - التعريف - Περιγραφή - Açıklama - Описание - Opis
1	Corpo pompa completo - Complete pump body - Corps de pompe complete - Kompletter pumpengehäuse - Caja bomba completa - Corpo da bomba completa - Compleet pomphuis - Komplet pumpehus - Komplet pumphus - Täydellinen pumpun runko - Pumpehus - طقم المضخة - Πλήρης σώμα αντλίας - Komple pompa gövdes - Полный корпус насоса - Kompletny korpus pompy
* 2	Girante - Impeller - Roue - Laufrad - Rodete - Impulsor - Waaier - Pumpehjul - Pumphjul - Juoksupyörä - Pumphjul - دوار - Ρότορας - Pompa çarkı - Рабочее колесо - Wirlnik
3	Disco portatenuta - Seal housing disc - Disque d'étanchéité - Dichtungsscheibe - Disco de alojamiento retén - Disco porta-vedante - Dichtingssteunplaat - Pakningsskive - Fästplatta för tätning - Tiivsteen kannatuslevy - Tettningsholderskive - قرص حامل إحكام - Δίσκος στεγανής σύσφιξης - Sızdırmazlık diskleri - Диск держателя прокладки - Tarcza uszczelki
6	Coperchio tenuta - Seal cover - Couvercle garniture - Dichtungsdeckel - Tapa sello - Tampa vedante - Dichtingskap - Pakningsdæksel - Tätningsslock - Tiivsteen kansi - Tetrningsdæksel - غطاء إحكام - Καπάκι στεγανωτικού - Conta караği - Крышка прокладки - Pokrywa uszczel.
* 7	Kit tenuta meccaniche e guarnizioni OR - Mechanical seal and O-ring kit - Kit garnitures mécaniques et joints toriques - Bausatz Gleitringdichtungen und - Dichtungen O-Ringe - Kit sellos mecánicos y juntas tóricas - Kit vedantes mecánicos e guarnições OR - Set mechanische dichtingen en O-ringdichtingen - Mekaniske pakninger og O-ringe - Sats med mekaniska tätningar och O-ringar - Mekaaniset tiivisteet ja O-renkaat - Sett med mekaniske tetninger og O-ringer - OR - طقم إحكام ميكانيكي وحثوة - Kit μηχανικών στεγανωτικών και τοιχωμάτων OR - Mekanik conta ve O-Ring kiti - Комплект механических прокладок OR - Zestaw uszczelnień mechanicznych i uszczelki OR
* 8	Kit guarnizioni OR - O-ring kit - Kit joints toriques - Bausatz Dichtungen O-Ringe - Kit juntas tóricas - Kit guarnições OR - Set O-dichtingsringen - O-ringe - Sats med O-ringar - O-rengassarja - Sett med O-ringer - (OR طقم حنويات - Kit τοιχωμών OR - O-Ring kiti - Комплект механических прокладок и прокладок OR - Zestaw uszczelnień mechanicznych i uszczelki OR
* 9	Motore completo - Complete motor - Moteur complet - Kompletter Motor - Motor completo - Motor complete - Complete motor - Komplet motor - Komplet motor - Täydellinen moottori - Motor - محرك كامل - Πλήρης κινητήρας - Komple motor - Укомплектованный двигатель - Kompletny silnik
10	Gruppo fissaggio girante (dado, rosetta e linguetta) - Impeller locking group (nut, washer and key) - Groupe de fixation roue (ecrou, rondelle et clavette) - Befestigungsgruppe Laufrads auf (Feststellmutter, Unterlegscheibe und Passfeder) - Grupo de fijación rodetes (tuerca, arandela y lengüeta) - Grupo de fixação do impulsor (porca, anilha e lingueta) - Waaierbevestigingsblok (moer, ring en spie) - Sæt til fastgørelse af pumpehjul (møtrik, spændeskive og kile) - Fästsystem för pumphjul (mutter, bricka och kil) - Juoksupyörän kiinnityskokonaisuus (mutteri, välirengas ja kiila) - Festeenhed for pumpehjulet (mutter, skive og kile) - مجموعة تثبيت الدوار (عزقة و زهرية و لسان) - Μονάδα στερέωσης ρότορα (παξιμόδι, ροζέτα και γλώσσα) - Pompa rotorunu sabitleme takımı (somun, rondela ve kama) - Узел фиксации рабочего колеса (гайка, шайба и шпонка) - Zespół mocujący wirlnika (nakrętką, podkładka i wpust)
11	Piede di sostegno - Support foot - Pied d'appui - Stützfuß - Pie de soporte - Pé de apoio - Steunpoot - Støttefod - Stödfot - Tukijalka - Støttefot - رجل استناد - Πόδι στηρίξης - Destek ayağı - Опорная ножка - Nöska wspornikowa
12	Supporto motore pompa - Pump motor stand - Support moteur pompe - Halterung Pumpenmotor - Soporte motor bomba - Suporte motor bomba - Motor-pompsteun - Støtte til pumpens motor - Stöd för pumpmotor - Pumpun moottorin kannatin - Støtte for pumpeomotor - سناد محرك المضخة - Έδρανο κινητήρα αντλίας - Destek ayağı - Опора двигателя насоса - Wspornik silnika pompy
13	Giunto con gruppo fissaggio girante - Coupling with impeller locking group - Manchon avec groupe de fixation roue - Kupplung mit Befestigungsgruppe Laufrad - Junta con grupo de fijación rodetes - Junta con grupo de fixação do impulsor - Koppeling met waaierbevestigingsblok - Samling med sæt til fastgørelse af pumpehjul - Koppeling med fästsystem för pumphjul - Liitos juoksupyörän kiinnityskokonaisuudella - Kopling med festeenhed for pumpehjulet - وصلة مع مجموعة تثبيت دوار - Άρθρωση με μονάδα στερέωσης ρότορα - Pompa rotorunu sabitleme takımı ile mafsal - Соединение с узлом фиксации рабочего колеса - Zł ącze z zespoł em mocującym wirlnika
14	Kit tappi - Plug kit - Kit bouchons - Verschlusssschrauben-Kit - Kit tapones - Kit tampões - Stoppenset - Propper - Pluggsats - Tulppasarja - Sett med propper - طقم سدادات - Kit πωμάτων - Tapa kiti - Набор пробок - Zestaw zatyczek

it Lowara si riserva il diritto di apportare modifiche senza obbligo di preavviso.
en Lowara reserves the right to make modifications without prior notice.
fr Lowara se réserve le droit d'apporter des modifications sans obligation de préavis.
de Änderungen, auch ohne vorherige Ankündigung, sind LOWARA jederzeit vorbehalten.
es Lowara se reserva el derecho de realizar modificaciones sin necesidad de aviso previo.
pt A Lowara reserva-se o direito de proceder a alterações sem aviso prévio.
nl Lowara behoudt zich het recht voor om zonder voorafgaand bericht wijzigingen aan te brengen.
da Lowara forbeholder sig retten til at ændre specifikationerne uden meddelelse herom.
no Lowara forbeholder seg retten til å utføre endringer uten forvarsel.
sv Lowara förbehåller sig rätten att utföra ändringar utan förhandsmeddelande.
fi Lowara pidättää itselleen oikeuden tehdä muutoksia ilman ennakoilmoitusta.
is Lowara áskilur sér rétt til að gera breytingar án fyrirvara.
et Lowara jätab endale õiguse teha muudatusi eelnevalt ette teatamata
lv Lowara patur tiesības veikt izmaiņas bez iepriekšēja brīdinājuma.
lt „Lowara“ pasilieka teisę atlikti pakeitimus be išankstinio įspėjimo.
pl Lowara zastrzega sobie prawo do wprowadzenia zmian bez obowiązku wcześniejszego powiadomienia.
cs Společnost Lowara si vyhrazuje právo na provedení změn bez předcházejícího upozornění.
sk Spoločnosť Lowara si vyhradzuje právo na vykonanie zmien bez predchádzajúceho upozornenia.
hu A Lowara fenntartja magának a jogot előzetes értesítés nélküli módosítások eszközésére.
ro Lowara își rezervă dreptul de a face modificări fără o înștiințare prealabilă.
bg Фирмата Ловара си запазва правото да нанася промени без предупреждение
hr Lowara si pridržuje pravico do vnašanja sprememb brez vsakršnega predhodnega obvestila.
sl Lowara zadržava pravo promjene bez obaveze prethodne najave.
sr Lowara zadržava pravo promene bez obaveze prethodne najave.
el Η Lowara διατηρεί το δικαίωμα να επιφέρει τροποποιήσεις χωρίς υποχρέωση προειδοποίησης
tr Lowara şirketi önceden haber vermeksizin deęişiklikler yapma hakkını saklı tutmaktadır
ru Lowara оставляет за собой право вносить изменения без предварительного уведомления.
uk Компанія Lowara залишає за собою право вносити зміни без попередження.

تحفظ شركة لوارا Lowara بحق إجراء تعديلات بدون الالتزام بالتنبية المسبق.

Headquarters

LOWARA S.R.L. UNIPERSONALE

Via Vittorio Lombardi 14

36075 Montecchio Maggiore VI

Italia

Tel. (+39) 0444 707111 - Fax (+39) 0444 492166

e-mail: lowara.mkt@xyleminc.com

web: www.lowara.com

